

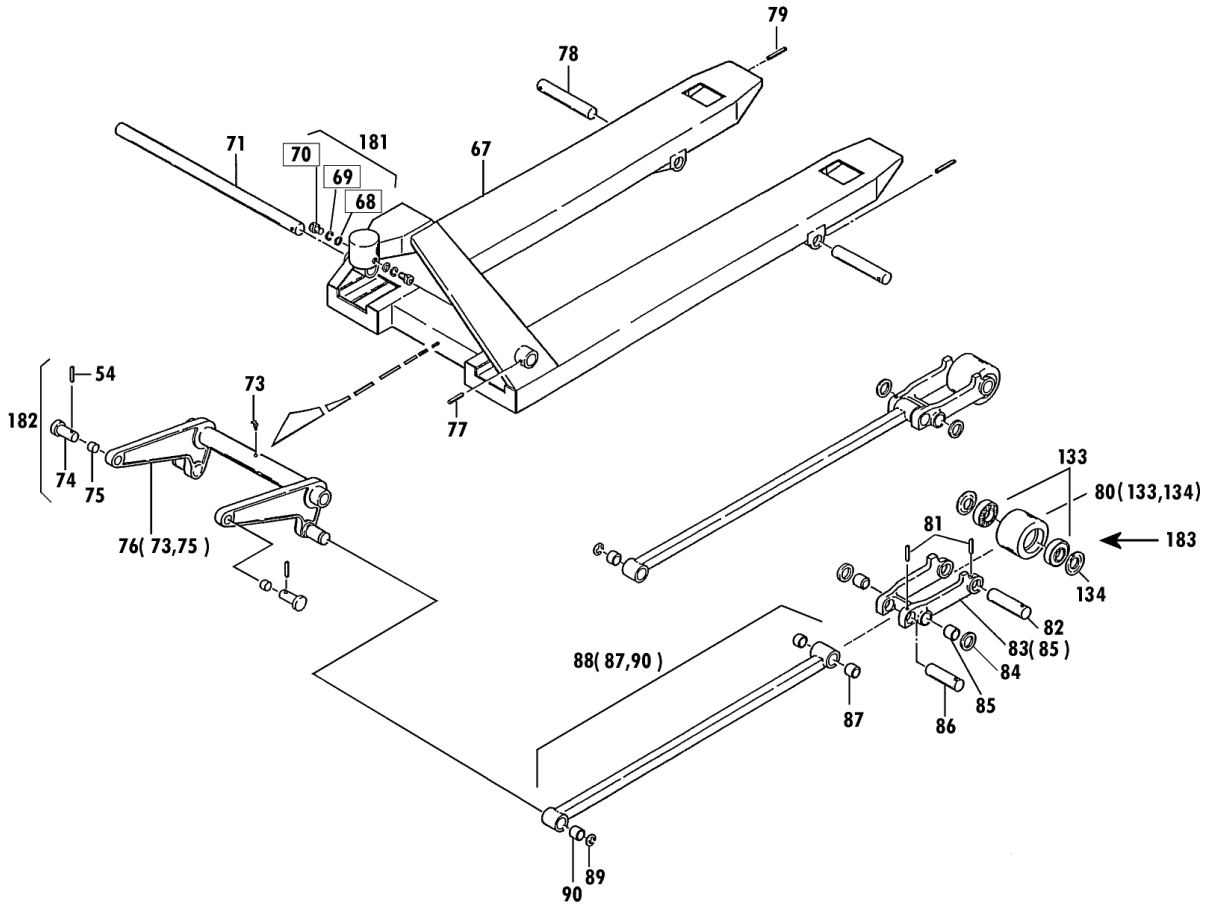
オールステンレス

00193-0 FS-15

1999年7月対応

セット部品は下記セットNo.で受注可です。
 □枠の部品は単体受注不可です。
 ()の部品は組込部品です。

| セットNo. | 構成部品 |
|--------|----------|
| 181 | 68~70 |
| 182 | 54,74,75 |
| 183 | 80~82 |



CPFS-15L-122 Fig1.フレーム部

| 部品No. | 部品名称 | 種類 | 仕様 | 員数 | 備考(Ⅰ) | 備考(Ⅱ) |
|-------|-------------------|----|----------------------|----|----------|----------------|
| 54 | スプリングピッ | | ケイ6X35 ステン | 2 | | E0-00243-0-54 |
| 67 | フレーム | | CPFS-15L-122 ステン | 1 | | E0-00243-0-67 |
| 71 | クランクシャフト | | ケイ32X650/CPFS-15Lステン | 1 | | E0-00243-0-71 |
| 73 | カリスニツプル | | M6ILホ | 1 | | E0-00243-0-73 |
| 74 | テーパーピッ | | CPF.FS ステン | 2 | | E0-00243-0-74 |
| 75 | ワッシ | | ケイ16X18X20 | 2 | | E0-00243-0-75 |
| 76 | クランク | | CPFS-15L ステン | 1 | | E0-00243-0-76 |
| 77 | スプリングピッ | | ケイ6X45 ステン | 1 | | E0-00243-0-77 |
| 78 | アームピッ | | ケイ20X143/CPF・FSステン | 2 | | E0-00243-0-78 |
| 79 | スプリングピッ | | ケイ5X45 ステン | 2 | | E0-00243-0-79 |
| 80 | ロッドホイールセット(カラーツキ) | A | 80X75ナイロ(#6204ステン) | 2 | | E0-00243-0-80 |
| 80 | ロッドホイールセット(カラーツキ) | B | 80X75チャウレタ(#6204ステン) | 2 | | E0-00243-0-80 |
| 81 | スプリングピッ | | ケイ5X40 ステン | 4 | | E0-00243-0-81 |
| 82 | ロッドホイールシャフト | | ケイ20X106/CPF・FSステン | 2 | | E0-00243-0-82 |
| 83 | アーム | | CPFS-15 ステン | 2 | | E0-00243-0-83 |
| 84 | ワッシャー | | ケイ20.5X35X0.8・ステン | 4 | | E0-00243-0-84 |
| 85 | ワッシ | | ケイ20X23X20 | 4 | | E0-00243-0-85 |
| 86 | アームロッドピッ | | ケイ20X87/CPF・FS ステン | 2 | | E0-00243-0-86 |
| 87 | ワッシ | | ケイ20X23X20 | 4 | | E0-00243-0-87 |
| 88 | ロッド | | CPFS-15L-122 ステン | 2 | | E0-00243-0-88 |
| 89 | E-リング | | ETWJ-19 ステン | 2 | | E0-00243-0-89 |
| 90 | ワッシ | | ケイ25X28X30 | 2 | | E0-00243-0-90 |
| 133 | ハブアリング(ステン) | | #6204・2RS(ライトウグリス付) | 4 | | E0-00243-0-133 |
| 134 | ホイールキャップ | | CP-15*30・ロッドホイール | 4 | | E0-00243-0-134 |
| 181 | ハットホルトセット | | CPFS M8X15 SW・PWツキ | 2 | 68-70 | E0-00243-0-181 |
| 182 | テーパーピッ | | CPF-15*20ワッシロッドピッ | 2 | 54,74,75 | E0-00243-0-182 |
| 183 | ロッドホイールシャフトツキセット | A | 80X75ナイロ(#6204ステン) | 2 | 80-82 | E0-00243-0-183 |
| 183 | ロッドホイールシャフトツキセット | B | 80X75チャウレタ(#6204ステン) | 2 | 80-82 | E0-00243-0-183 |

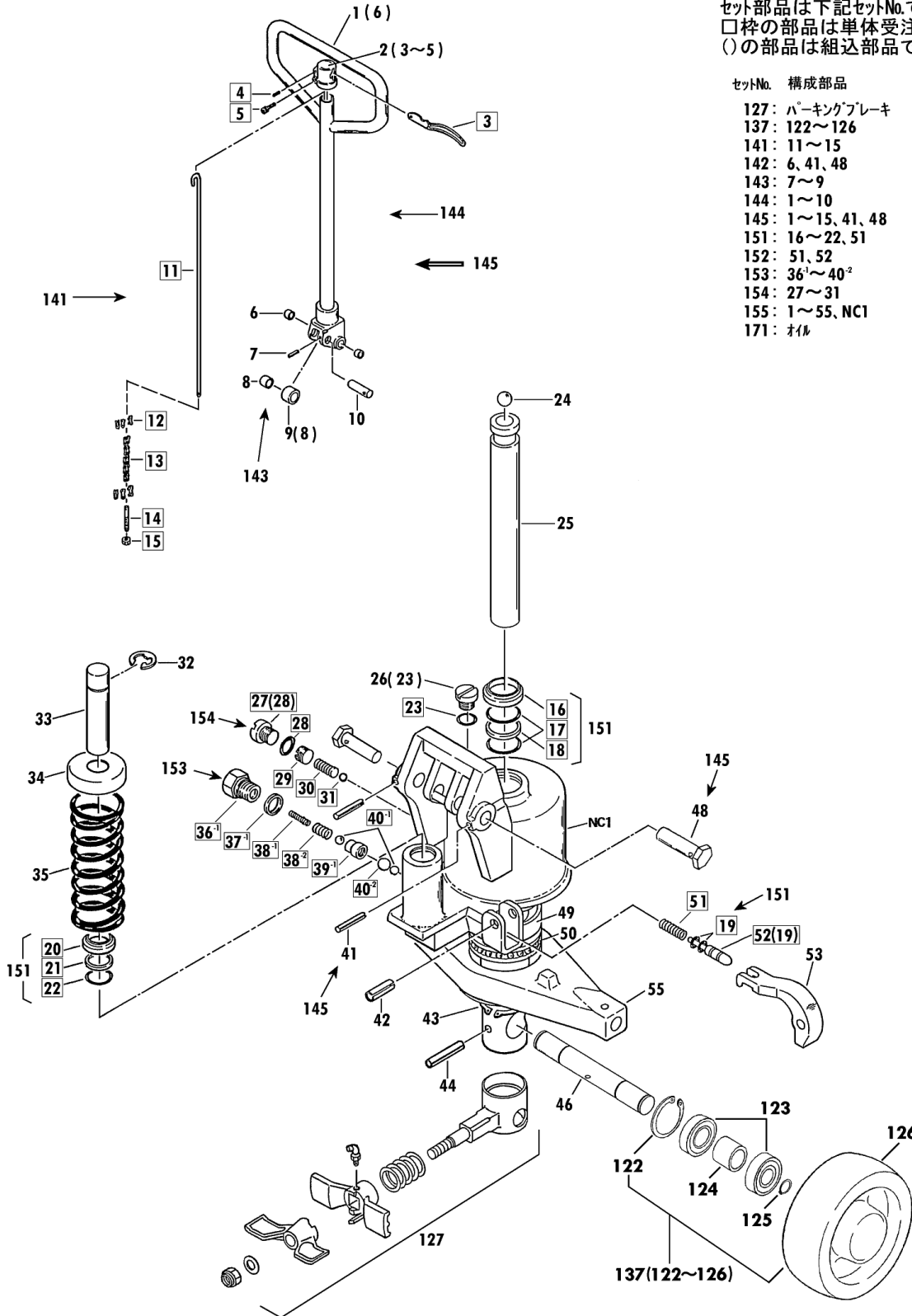
オールステンレス

00193-0 FS-15

1999年7月対応

セット部品は下記セットNo.で受注可です。
□枠の部品は単体受注不可です。
()の部品は組込部品です。

- セットNo. 構成部品
- 127: パーキングブレーキ
 - 137: 122~126
 - 141: 11~15
 - 142: 6, 41, 48
 - 143: 7~9
 - 144: 1~10
 - 145: 1~15, 41, 48
 - 151: 16~22, 51
 - 152: 51, 52
 - 153: 36¹~40²
 - 154: 27~31
 - 155: 1~55, NC1
 - 171: オイル



CPFS-15L-122 Fig2.ポンプ部

| 部品No. | 部品名称 | 種類 | 仕様 | 員数 | 備考(Ⅰ) | 備考(Ⅱ) |
|-------|-----------------|----|----------------------|----|------------|----------------|
| 1 | ハトドル | | CPFS-15SUS フッシリ | 1 | (6) | E0-00243-0-1 |
| 2 | ハトドルキャップセット | | CPFS-15(C)バレーキ | 1 | (3-5) | E0-00243-0-2 |
| 6 | フッシリ | | ケイ16X18X15 | 2 | | E0-00243-0-6 |
| 7 | スプリングピッチ | | ケイ3X28 ステン | 1 | | E0-00243-0-7 |
| 8 | フッシリ | | ケイ16X18X20 | 1 | | E0-00243-0-8 |
| 9 | ブランチャローラセット | | 30X18.1X20SUS/CPF・FS | 1 | (8) | E0-00243-0-9 |
| 10 | ローラピッチ | | ケイ16X55/CPF・FS ステンレス | 1 | | E0-00243-0-10 |
| 24 | スチールホール | | 加工 9/16 | 1 | | E0-00243-0-24 |
| 25 | ラムピストン | | ケイ30X244/CPFS(SUS630 | 1 | | E0-00243-0-25 |
| 26 | キョウコウワラゲセット | | UNF1/2-20SUS/P10Aキ | 1 | (23) | E0-00243-0-26 |
| 32 | E-リング | | ETWJ-15 ステン | 1 | | E0-00243-0-32 |
| 33 | ブランチャピストン | | ケイ18X80/CPFS(SUS630) | 1 | | E0-00243-0-33 |
| 34 | スプリングキャップ | | ケイ18 ステン /CPステン | 1 | | E0-00243-0-34 |
| 35 | スプリング | | 4.5X44X115-8ステン/CPFS | 1 | | E0-00243-0-35 |
| 41 | スプリングピッチ | | ケイ3X28 ステン | 2 | | E0-00243-0-41 |
| 42 | スプリングピッチ | | ケイ8X25・ステン | 1 | | E0-00243-0-42 |
| 43 | スタンプリング | | STW-45 ステン | 1 | | E0-00243-0-43 |
| 44 | スプリングピッチ | | ケイ6X40・ステン | 1 | | E0-00243-0-44 |
| 46 | ステアリングホイールシャフト | | ケイ27.94X186/CPFS ステン | 1 | | E0-00243-0-46 |
| 48 | ハトドルピッチ(ケイ16) | | CPF.FS ステンレス | 2 | | E0-00243-0-48 |
| 49 | ハアリングウケ | | 70X45X14 ステン /CPFS | 1 | | E0-00243-0-49 |
| 50 | ハアリング(ステン) | | #51109 SUS440 | 1 | | E0-00243-0-50 |
| 53 | ショウコウレハール | | CPFS ステンレス | 1 | | E0-00243-0-53 |
| 55 | テーパール | | CPFS-15(A)オールステン | 1 | | E0-00243-0-55 |
| 122 | スタンプリング | | RTW-47・ステン | 2 | | E0-00243-0-122 |
| 123 | ハアリング(ステン) | | #6005・2RS(レイトウケ)リ入り | 4 | | E0-00243-0-123 |
| 124 | ステアリングホイールカテー | | ケイ34X25.4X15/CPFSステン | 2 | | E0-00243-0-124 |
| 125 | スタンプリング | | STW-25・ステン | 2 | | E0-00243-0-125 |
| 126 | ステアリングホイール | A | 175X60ナイロン/CPF | 2 | | E0-00243-0-126 |
| 126 | ステアリングホイール | B | 175X60チャウレタン/CPFG・FS | 2 | | E0-00243-0-126 |
| 127 | ハアリングブレイキ(ケイ44) | A | CPFS-15ヨウ | 1 | ハアリングブレイキ | E0-00243-0-127 |
| 127 | ハアリングブレイキ(ケイ42) | B | CPFS・FZ(ナイロンシヤヨウ) | 1 | ハアリングブレイキ | E0-00243-0-127 |
| 137 | ステアリングホイールセット | A | 175X60ナイロン/CPFS(ステン) | 2 | 122-126 | E0-00243-0-137 |
| 137 | ステアリングホイールセット | B | 175X60チャウレタン/FS(ステン) | 2 | 122-126 | E0-00243-0-137 |
| 141 | ショウコウロケットセット | | CPFS・FZ オールステン | 1 | 11-15 | E0-00243-0-141 |
| 142 | ハトドルピッチセット | | CPF-15*20 ロールピッチキ | 2 | 6,41,48 | E0-00243-0-142 |
| 143 | ブランチャローラセット | | CPFS-15 ロールピッチキ | 1 | 7-9 | E0-00243-0-143 |
| 144 | ハトドルセット | | CPFS・FZヨウ(オールステン) | 1 | 1-10 | E0-00243-0-144 |
| 145 | ハトドルフッシリ | | CPFS・FZヨウ オールステン | 1 | 1-15,41,48 | E0-00243-0-145 |
| 151 | ホーンパッキンセット | | CPF・CPFS | 1 | 16-22,51 | E0-00243-0-151 |
| 152 | レリースノズルセット | | CPF・CPFS | 1 | 51,52 | E0-00243-0-152 |

CPFS-15L-122 Fig2.ポンプ部

| 部品No. | 部品名称 | 種類 | 仕様 | 員数 | 備考(Ⅰ) | 備考(Ⅱ) |
|-------|--------------------------|----|--------------------|----|----------|----------------|
| 153 | バルブ ^o セット | | CPFS-15 ステン | 1 | 36-40 | E0-00243-0-153 |
| 154 | リリ-フバルブ ^o セット | A | CPFS-15 ステン | 1 | 27-31 | E0-00243-0-154 |
| 154 | リリ-フバルブ ^o セット | B | CPFS-15-A(A) | 1 | 27-31 | E0-00243-0-154 |
| 155 | ポンプ ^o アッシ | | CPFS-15-A(A)オールステン | 1 | 1-55,NC1 | E0-00243-0-155 |
| 171 | *オイル | | FL-15 | 1 | | E0-00243-0-171 |