

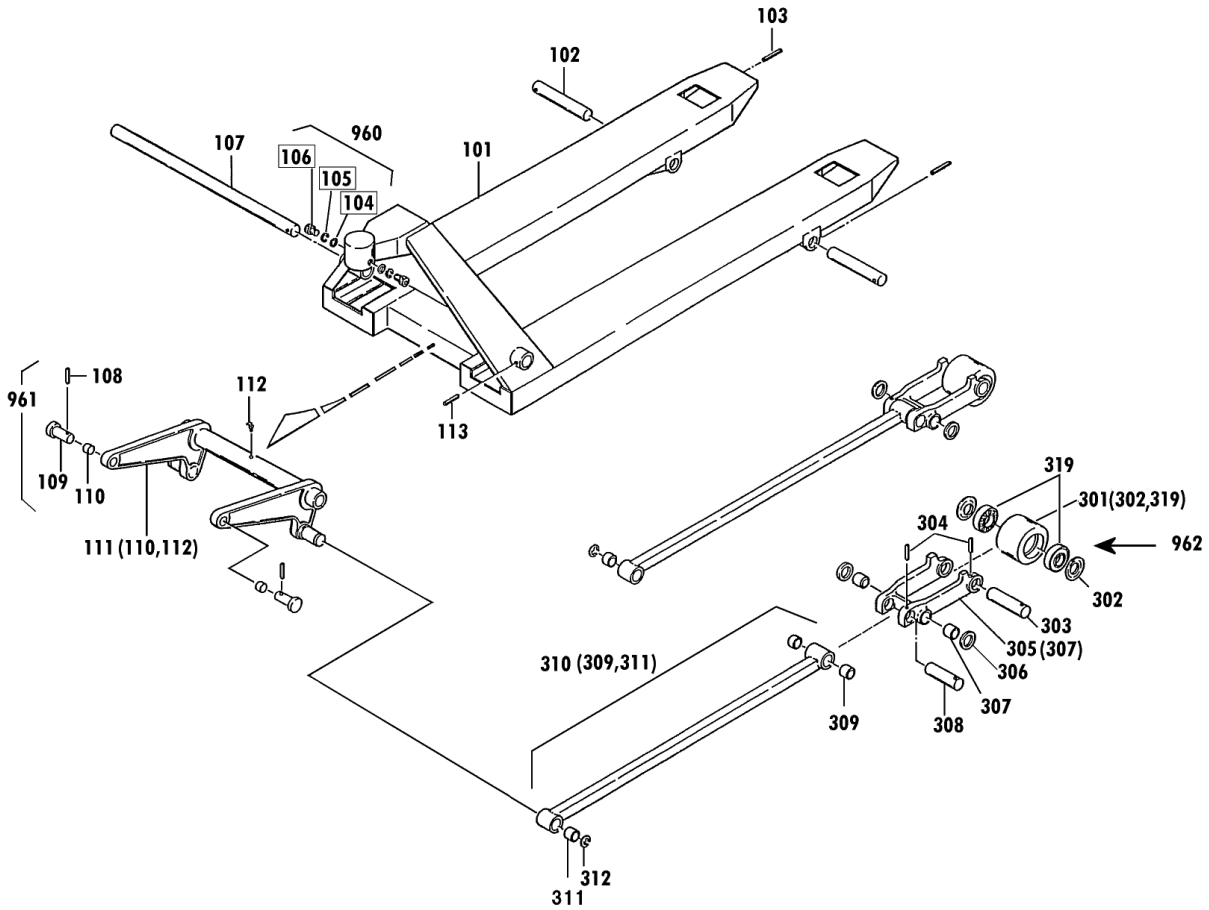
オールステンレス

00193-C FS-15

2002年5月対応

セット部品は下記セットNo.で受注可です。
 □枠の部品は単体受注不可です。
 ()の部品は組込部品です。

セットNo. 構成部品
 960 : 104~106
 961 : 108~110
 962 : 301~304



CPFS-15L-122H Fig1.フレーム部

部品No.	部品名称	種類	仕様	員数	備考(Ⅰ)	備考(Ⅱ)
101	フレーム		CPFS-15L-122H ステン	1		E0-00223-C-101
102	アームピク		ケイ17X143ステン/CP15*20H	2		E0-00223-C-102
103	スプリングピク		ケイ5X45 ステン	2		E0-00223-C-103
107	クランクシャフト		ケイ32X650/CPFS-15Lステン	1		E0-00223-C-107
108	スプリングピク		ケイ6X35 ステン	2		E0-00223-C-108
109	テーパーピク		CPF.FS ステンレス	2		E0-00223-C-109
110	ブッシュ		ケイ16X18X20	2		E0-00223-C-110
111	クランクセット		CPFS-15L ピク・ブッシュ1付	1	(110,112)	E0-00223-C-111
112	クリスニップル		M6Iルホ	1		E0-00223-C-112
113	スプリングピク		ケイ6X45 ステン	1		E0-00223-C-113
301	ロッドピクセット(カラーツキ)		65X73ウレタン(シンSUS・ステン)	2	(302,319)	E0-00223-C-301
302	ピクキャップ		CP-7*10・ロッドピクヨウ	4		E0-00223-C-302
303	ロッドピクシャフト		ケイ17X106ステン/CP15*20H	2		E0-00223-C-303
304	スプリングピク		ケイ5X40 ステン	4		E0-00223-C-304
305	アーム		CPFS-15(H)ステン	2	(307)	E0-00223-C-305
307	ブッシュ		ケイ17X19X20	4		E0-00223-C-307
308	アームピク		ケイ17X87ステン/CP15*20H	2		E0-00223-C-308
309	ブッシュ		ケイ17X19X20	4		E0-00223-C-309
310	ピクセット(ステン)		CPFS-15L-122Hブッシュ1付	2	(309,311)	E0-00223-C-310
311	ブッシュ		ケイ25X28X30	2		E0-00223-C-311
312	E-リンク		ETWJ-19 ステン	2		E0-00223-C-312
319	ヘアリンク(ステン)		#6203・2RS(ライトウケ)リ入り	4		E0-00223-C-319
960	ヘッドピクセット		CPFS M8X15 SW・PWツキ	2	104-106	E0-00223-C-960
961	テーパーピクセット		CPF-15*20ブッシュ10-ピク	2	108-110	E0-00223-C-961
962	ロッドピクシャフトツキセット		65X73ウレタン(シンSUS・ステン)	2	301-304	E0-00223-C-962

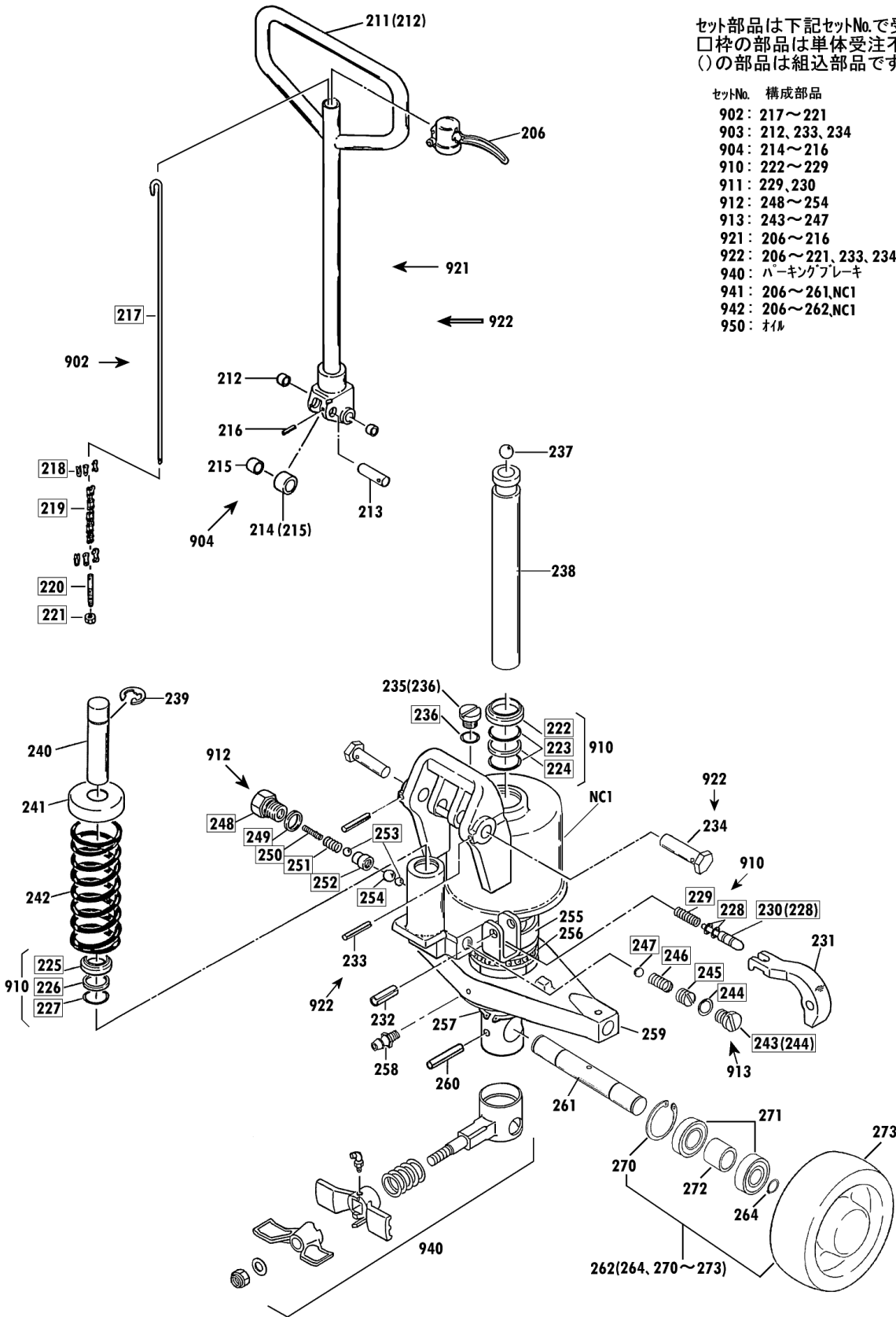
オールステンレス

00193-C FS-15

2002年5月対応

セット部品は下記セットNo.で受注可です。
 □枠の部品は単体受注不可です。
 ()の部品は組込部品です。

- セットNo. 構成部品
- 902 : 217~221
 - 903 : 212, 233, 234
 - 904 : 214~216
 - 910 : 222~229
 - 911 : 229, 230
 - 912 : 248~254
 - 913 : 243~247
 - 921 : 206~216
 - 922 : 206~221, 233, 234
 - 940 : ハーキングブレーキ
 - 941 : 206~261, NC1
 - 942 : 206~262, NC1
 - 950 : オイル



CPFS-15L-122H Fig2.ポンプ部

部品No.	部品名称	種類	仕様	員数	備考(Ⅰ)	備考(Ⅱ)
206	ハンドルキャップセット		CPFS-15(C)ハンドルツキ	1		E0-00223-C-206
211	ハンドル		CPFS-15SUS ブラッシュ付	1	(212)	E0-00223-C-211
212	ブラッシュ		ケイ16X18X15	2		E0-00223-C-212
213	ローラーピン		ケイ16X55/CPF・FS ステンレス	1		E0-00223-C-213
214	ブラッシュローラーセット		30X18.1X20SUS/CPF・FS	1	(215)	E0-00223-C-214
215	ブラッシュ		ケイ16X18X20	1		E0-00223-C-215
216	スプリングピン		ケイ3X28 ステン	1		E0-00223-C-216
231	ショウコウレハール		CPFS ステンレス	1		E0-00223-C-231
232	スプリングピン		ケイ8X25・ステン	1		E0-00223-C-232
233	スプリングピン		ケイ3X28 ステン	2		E0-00223-C-233
234	ハンドルピン(ケイ16)		CPF.FS ステンレス	2		E0-00223-C-234
235	キョウコウワラカセット		UNF1/2-20SUS/P10Aツキ	1	(236)	E0-00223-C-235
237	スチールボール		加ム 9/16	1		E0-00223-C-237
238	ラムピストン		ケイ30X244/CPFS(SUS630)	1		E0-00223-C-238
239	E-リング		ETWJ-15 ステン	1		E0-00223-C-239
240	ブラッシュピストン		ケイ18X80/CPFS(SUS630)	1		E0-00223-C-240
241	スプリングキャップ		ケイ18 ステン /CPステン	1		E0-00223-C-241
242	スプリング		4.5X44X115-8ステン/CPFS	1		E0-00223-C-242
255	ハアリリングウケ		70X45X14 ステン /CPFS	1		E0-00223-C-255
256	ハアリリング(ステン)		#51109 SUS440	1		E0-00223-C-256
257	スタンプリング		STW-45 ステン	1		E0-00223-C-257
258	ガリスニツポル		M6スレート	1		E0-00223-C-258
259	テーブール		CPFS-15(A)オールステン	1		E0-00223-C-259
260	スプリングピン		ケイ6X40・ステン	1		E0-00223-C-260
261	ステアリングホイールシャフト		ケイ27.94X186/CPFS ステン	1		E0-00223-C-261
262	ステアリングホイールセット		175X60種ワレタン/FS(ステン)	2	(264,270-273)	E0-00223-C-262
264	スタンプリング		STW-25・ステン	2		E0-00223-C-264
270	スタンプリング		RTW-47・ステン	2		E0-00223-C-270
271	ハアリリング(ステン)		#6005・2RS(レイトウケ)リスイリ	4		E0-00223-C-271
272	ステアリングホイールカラー		ケイ34X25.4X15/CPFSステン	2		E0-00223-C-272
273	ステアリングホイール		175X60チャウレタン/CPFG・FS	2		E0-00223-C-273
902	ショウコウロケットセット		CPFS・FZ オールステン	1	217-221	E0-00223-C-902
903	ハンドルピンセット		CPF-15*20 ローレピンツキ	2	212,233,234	E0-00223-C-903
904	ブラッシュローラーセット		CPFS-15 ローレピンツキ	1	214-216	E0-00223-C-904
910	ホーンパッキンセット		CP-15*20 スプリングツキ	1	222-229	E0-00223-C-910
911	レリースノズルセット		CPFS-15 スプリング/P-5	1	229,230	E0-00223-C-911
912	バルブセット		CPFS-15 ステン	1	248-254	E0-00223-C-912
913	リリーフバルブセット		CPFS-15-A(A)	1	243-247	E0-00223-C-913
921	ハンドルセット		CPFS・FZヨウ(オールステン)	1	206-216	E0-00223-C-921
922	ハンドルアッシ		CPFS-15(C)	1	206-221,233,234	E0-00223-C-922
940	パキングブレイキ(ケイ42)		CPFS・FZ(ナイロシヤヨウ)	1	パキングブレイキ	E0-00223-C-940

CPFS-15L-122H Fig2.ポンプ部

部品No.	部品名称	種類	仕様	員数	備考(Ⅰ)	備考(Ⅱ)
941	ポンプアッシ		CPFS-15(F)	1	206-261,NC1	E0-00223-C-941
942	ポンプアッシ(シャリツキ)		CPFS-15(F)	1	206-262,NC1	E0-00223-C-942
950	*オイル		#70 タービン	1		E0-00223-C-950