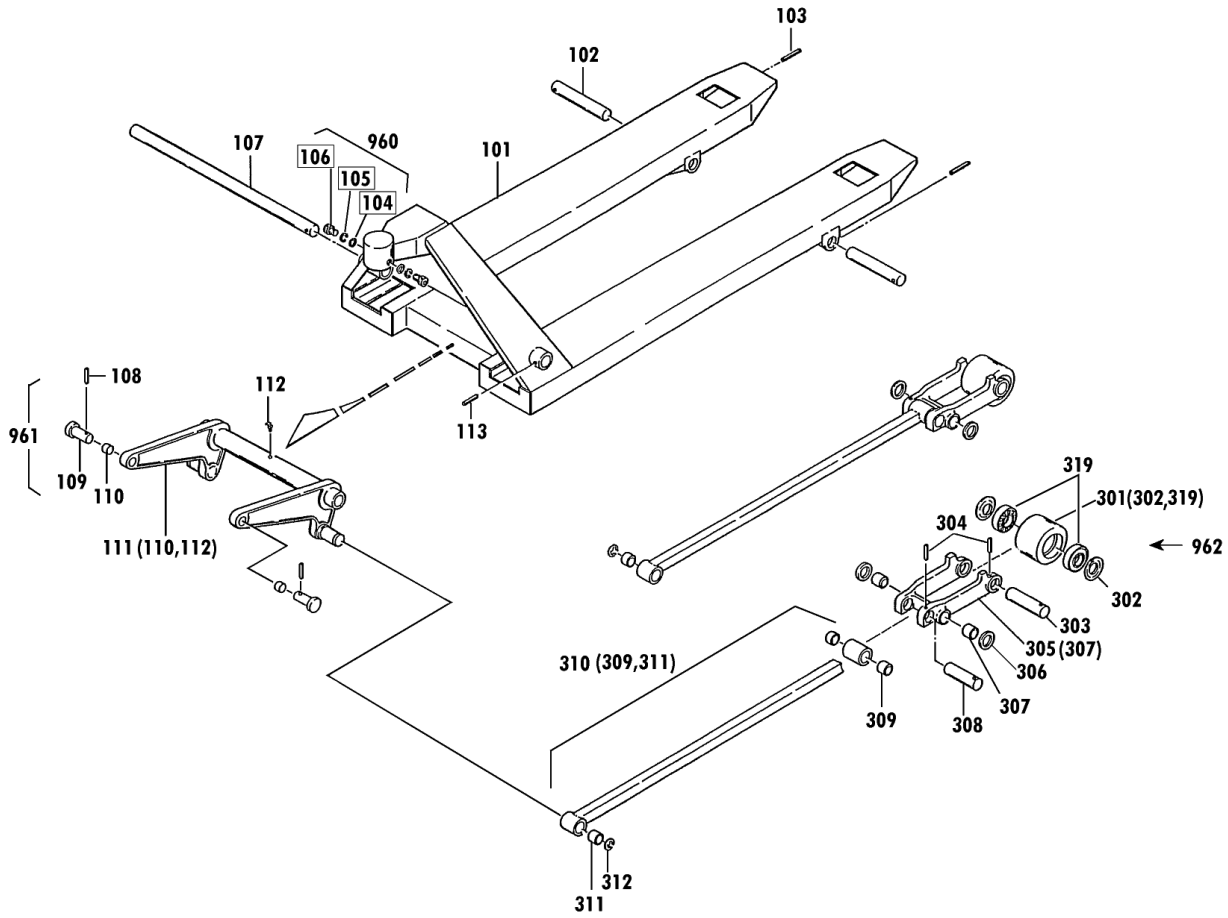


CP オールステンレス 1/2

00193-F CPFS-10~20

セットNo. 構成部品
 960: 104~106
 961: 108~110
 962: 301~304

セット部品は上記セットNo.で受注承ります。
 □で囲んだ部品は単体受注不可です。
 ()内の部品は組込部品です。

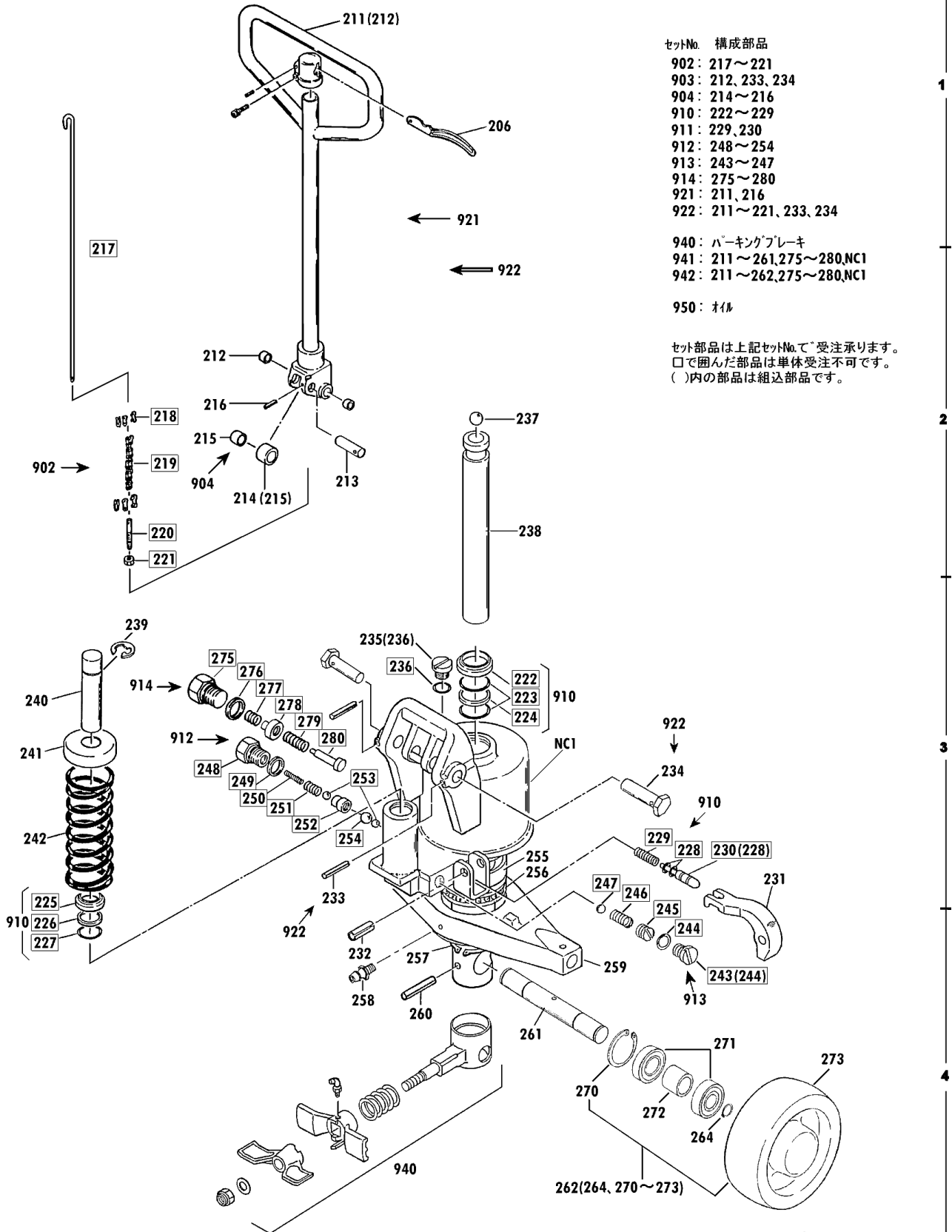


CPFS-15L-107 Fig1.フレーム部

| 部品No. | 部品名称 | 種類 | 仕様 | 員数 | 備考(Ⅰ) | 備考(Ⅱ) |
|-------|------------------|----|-----------------------|----|---------|----------------|
| 101 | フレーム | | CPFS-15L-107 ステン | 1 | | E0-00233-F-101 |
| 102 | アームピン | | ケイ20X143/CPF・FSステンレス | 2 | | E0-00233-F-102 |
| 103 | スプリングピン | | ケイ5X45 ステン | 2 | | E0-00233-F-103 |
| 107 | クランクシャフト | | ケイ32X650/CPFS-15Lステン | 1 | | E0-00233-F-107 |
| 108 | スプリングピン | | ケイ6X35 ステン | 2 | | E0-00233-F-108 |
| 109 | テーパーピン | | CPF.FS ステンレス | 2 | | E0-00233-F-109 |
| 110 | ワッシャー | | ケイ16X18X20 | 2 | | E0-00233-F-110 |
| 111 | クランクセット | | CPFS-15L ピン・ワッシャー1付 | 1 | | E0-00233-F-111 |
| 112 | クリスニップル | | M6ILホ | 1 | | E0-00233-F-112 |
| 113 | スプリングピン | | ケイ6X45 ステン | 1 | | E0-00233-F-113 |
| 301 | ロードノールセット(カラーツキ) | A | 80X75チヤウレタン(#6204ステン) | 2 | | E0-00233-F-301 |
| 301 | ロードノールセット(CALOS) | B | 80X73 カルロス/CPFS15*20 | 2 | | E0-00233-F-301 |
| 302 | ノールキャップ | | CP-15*30・ロードノール用 | 4 | | E0-00233-F-302 |
| 303 | ロードノールシャフト | | ケイ20X106/CPF・FSステンレス | 2 | | E0-00233-F-303 |
| 304 | スプリングピン | | ケイ5X40 ステン | 4 | | E0-00233-F-304 |
| 305 | アーム | | CPFS-15 ステン | 2 | | E0-00233-F-305 |
| 306 | ワッシャー | | ケイ20.5X35X0.8・ステン | 4 | | E0-00233-F-306 |
| 307 | ワッシャー | | ケイ20X23X20 | 4 | | E0-00233-F-307 |
| 308 | アームピン | | ケイ20X87/CPF・FS ステンレス | 2 | | E0-00233-F-308 |
| 309 | ワッシャー | | ケイ20X23X20 | 4 | | E0-00233-F-309 |
| 310 | ピンセット(ステン) | | CPFS-15S-107 ワッシャー1付 | 2 | | E0-00233-F-310 |
| 311 | ワッシャー | | ケイ25X28X30 | 2 | | E0-00233-F-311 |
| 312 | E-リング | | ETWJ-19 ステン | 2 | | E0-00233-F-312 |
| 319 | バアリング(ステン) | | #6204・2RS(ライトケグリス用) | 4 | | E0-00233-F-319 |
| 960 | ハットホルトセット | | CPFS M8X15 SW・PWツキ | 2 | 104-106 | E0-00233-F-960 |
| 961 | テーパーピンセット | | CPF-15*20ワッシャーピン | 2 | 108-110 | E0-00233-F-961 |
| 962 | ロードノールシャフトツキセット | A | 80X75チヤウレタン(#6204ステン) | 2 | 301-304 | E0-00233-F-962 |
| 962 | ロードノールシャフトツキセット | B | 80X73 カルロス(#6204ステン) | 2 | 301-304 | E0-00233-F-962 |

CP オールステンレス 2/2

00193-F CPFS-10~20



- セットNo. 構成部品
- 902: 217~221
 - 903: 212, 233, 234
 - 904: 214~216
 - 910: 222~229
 - 911: 229, 230
 - 912: 248~254
 - 913: 243~247
 - 914: 275~280
 - 921: 211, 216
 - 922: 211~221, 233, 234
- 940: ハーキングブレーキ
 941: 211~261, 275~280, NC1
 942: 211~262, 275~280, NC1
- 950: オイル

セット部品は上記セットNo.で受注承ります。
 □で囲んだ部品は単体受注不可です。
 ()内の部品は組込部品です。

CPFS-15L-107 Fig2.ポンプ部

| 部品No. | 部品名称 | 種類 | 仕様 | 員数 | 備考(Ⅰ) | 備考(Ⅱ) |
|-------|----------------------|----|-----------------------|----|-------|----------------|
| 206 | バルブキャップセット | | CPFS-15(C)バルブツキ | 1 | | E0-00233-F-206 |
| 211 | バルブ | | CPFS-15SUS プッシュイ | 1 | | E0-00233-F-211 |
| 212 | プッシュ | | ケイ16X18X15 | 2 | | E0-00233-F-212 |
| 213 | ローラーピオン | | ケイ16X55/CPF・FS ステン | 1 | | E0-00233-F-213 |
| 214 | プッシュャローラーセット | | 30X18.1X20SUS/CPF・FS | 1 | | E0-00233-F-214 |
| 215 | プッシュ | | ケイ16X18X20 | 1 | | E0-00233-F-215 |
| 216 | スプリングピオン | | ケイ3X28 ステン | 1 | | E0-00233-F-216 |
| 231 | ジョウコウバル | | CPFS ステン | 1 | | E0-00233-F-231 |
| 232 | スプリングピオン | | ケイ8X25・ステン | 1 | | E0-00233-F-232 |
| 233 | スプリングピオン | | ケイ3X28 ステン | 2 | | E0-00233-F-233 |
| 234 | バルブピオン(ケイ16) | | CPF・FS ステン | 2 | | E0-00233-F-234 |
| 235 | キョウコウワラカセット | | UNF1/2-20SUS/P10Aツキ | 1 | | E0-00233-F-235 |
| 237 | スチールボール | | 加ム 9/16 | 1 | | E0-00233-F-237 |
| 238 | ラムピストン | | ケイ30X244/CPFS(SUS630) | 1 | | E0-00233-F-238 |
| 239 | E-リング | | ETWJ-15 ステン | 1 | | E0-00233-F-239 |
| 240 | プッシュャピストン | | ケイ18X80/CPFS(SUS630) | 1 | | E0-00233-F-240 |
| 241 | スプリングキャップ | | ケイ18 ステン /CPステン | 1 | | E0-00233-F-241 |
| 242 | スプリング | | 4.5X44X115-8ステン/CPFS | 1 | | E0-00233-F-242 |
| 255 | ハアリリングウカ | | 70X45X14 ステン /CPFS | 1 | | E0-00233-F-255 |
| 256 | ハアリリング(ステン) | | #51109 SUS440 | 1 | | E0-00233-F-256 |
| 257 | スタンプリング | | STW-45 ステン | 1 | | E0-00233-F-257 |
| 258 | ガリスニツフル | | M6スレート | 1 | | E0-00233-F-258 |
| 259 | テーフル | | CPFS-15(A)オールステン | 1 | | E0-00233-F-259 |
| 260 | スプリングピオン | | ケイ6X40・ステン | 1 | | E0-00233-F-260 |
| 261 | ステアリングホイールシャフト | | ケイ27.94X186/CPFS ステン | 1 | | E0-00233-F-261 |
| 262 | ステアリングホイールセット | A | 175X60種ウレタン/FS(ステン) | 2 | | E0-00233-F-262 |
| 262 | ステアリングホイールセット(CALOS) | B | 180X60加ムス/CPFS15*20 | 2 | | E0-00233-F-262 |
| 264 | スタンプリング | | STW-25・ステン | 2 | | E0-00233-F-264 |
| 270 | スタンプリング | | RTW-47・ステン | 2 | | E0-00233-F-270 |
| 271 | ハアリリング(ステン) | | #6005・2RS(ライトウカ)リスリ | 4 | | E0-00233-F-271 |
| 272 | ステアリングホイールカー | | ケイ34X25.4X15/CPFSステン | 2 | | E0-00233-F-272 |
| 273 | ステアリングホイール | | 175X60種ウレタン/CPFG・FS | 2 | | E0-00233-F-273 |
| 902 | ジョウコウロケット | | CPFS・FZ オールステン | 1 | | E0-00233-F-902 |
| 903 | バルブピオンセット | | CPF-15*20 ロールツキ | 2 | | E0-00233-F-903 |
| 904 | プッシュャローラーセット | | CPFS-15 ロールツキ | 1 | | E0-00233-F-904 |
| 910 | ホーンパッキンセット | | CP-15*20 スプリングツキ | 1 | | E0-00233-F-910 |
| 911 | リリースノズルセット | | CPFS-15 スプリング/P-5 | 1 | | E0-00233-F-911 |
| 912 | バルブセット | | CPFS-15 ステン | 1 | | E0-00233-F-912 |
| 913 | リリースバルブセット | | CPFS-15-A(A) | 1 | | E0-00233-F-913 |
| 914 | ラッカホウバルブセット | | CPFS30(G) | 1 | | E0-00233-F-914 |
| 921 | バルブセット | | CPFS・FZ30(オールステン) | 1 | | E0-00233-F-921 |

CPFS-15L-107 Fig2.ポンプ部

| 部品No. | 部品名称 | 種類 | 仕様 | 員数 | 備考(Ⅰ) | 備考(Ⅱ) |
|-------|---------------------|----|-------------------|----|-------|----------------|
| 922 | ハントルアッシ | | CPFS-15(C) | 1 | | E0-00233-F-922 |
| 940 | パ°-キング°フレキ(ケイ42) | A | CPFS・FZ(ナイロンシャコク) | 1 | | E0-00233-F-940 |
| 940 | パ°-キング°フレキ(ステン) | B | CPFS・FZ(ナイロンシャコク) | 1 | | E0-00233-F-940 |
| 941 | ホ°ン°アッシ | | CPFS-15(F) | 1 | | E0-00233-F-941 |
| 942 | ホ°ン°アッシ(シャリンツキ) | A | CPFS-15(F) | 1 | | E0-00233-F-942 |
| 942 | ホ°ン°アッシ(カルロスシャリンツキ) | B | CPFS-15(G) | 1 | | E0-00233-F-942 |
| 950 | *オイル | | #70 タービン1 | 1 | | E0-00233-F-950 |