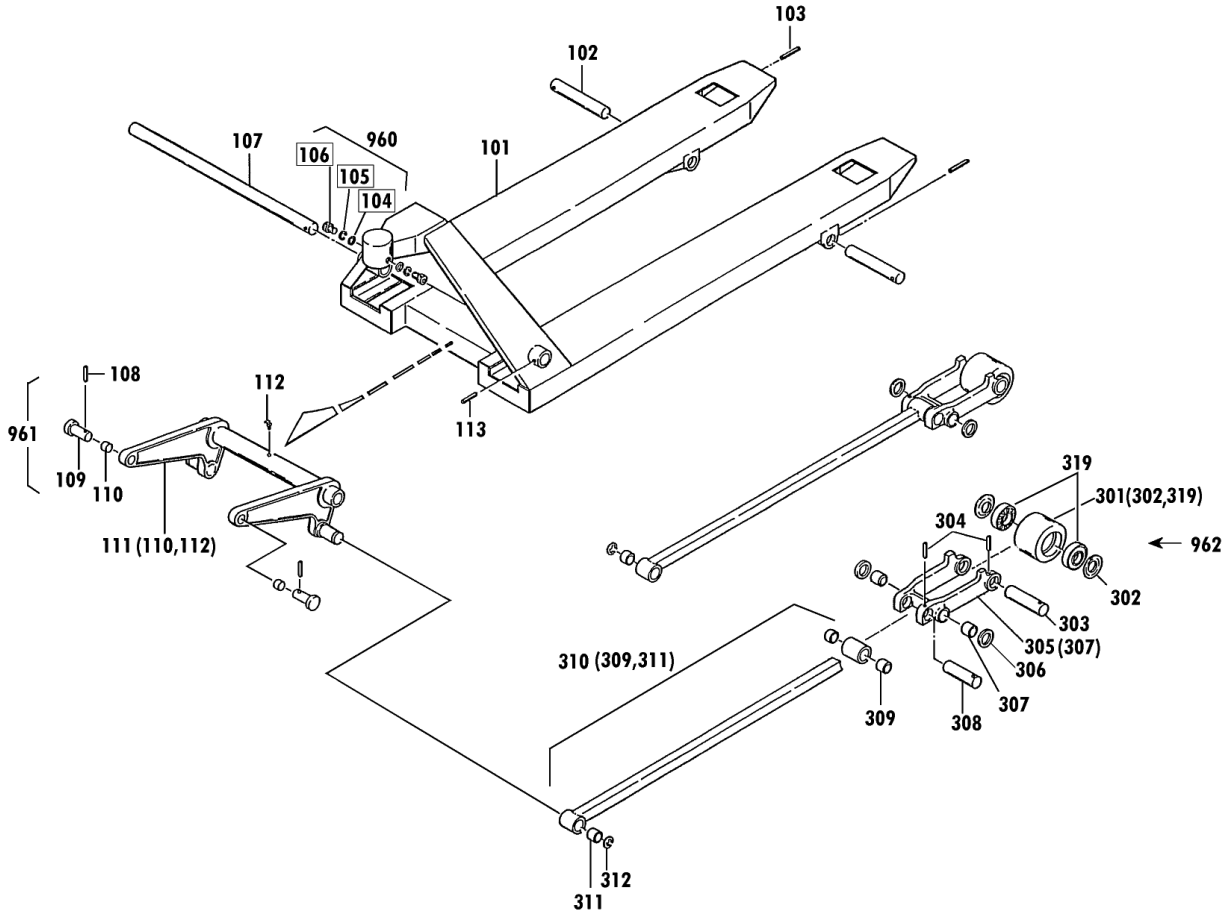


CP オールステンレス 1/2

00193-F CPFS-10~20

セットNo. 構成部品  
 960: 104~106  
 961: 108~110  
 962: 301~304

セット部品は上記セットNo.で受注承ります。  
 □で囲んだ部品は単体受注不可です。  
 ( )内の部品は組込部品です。

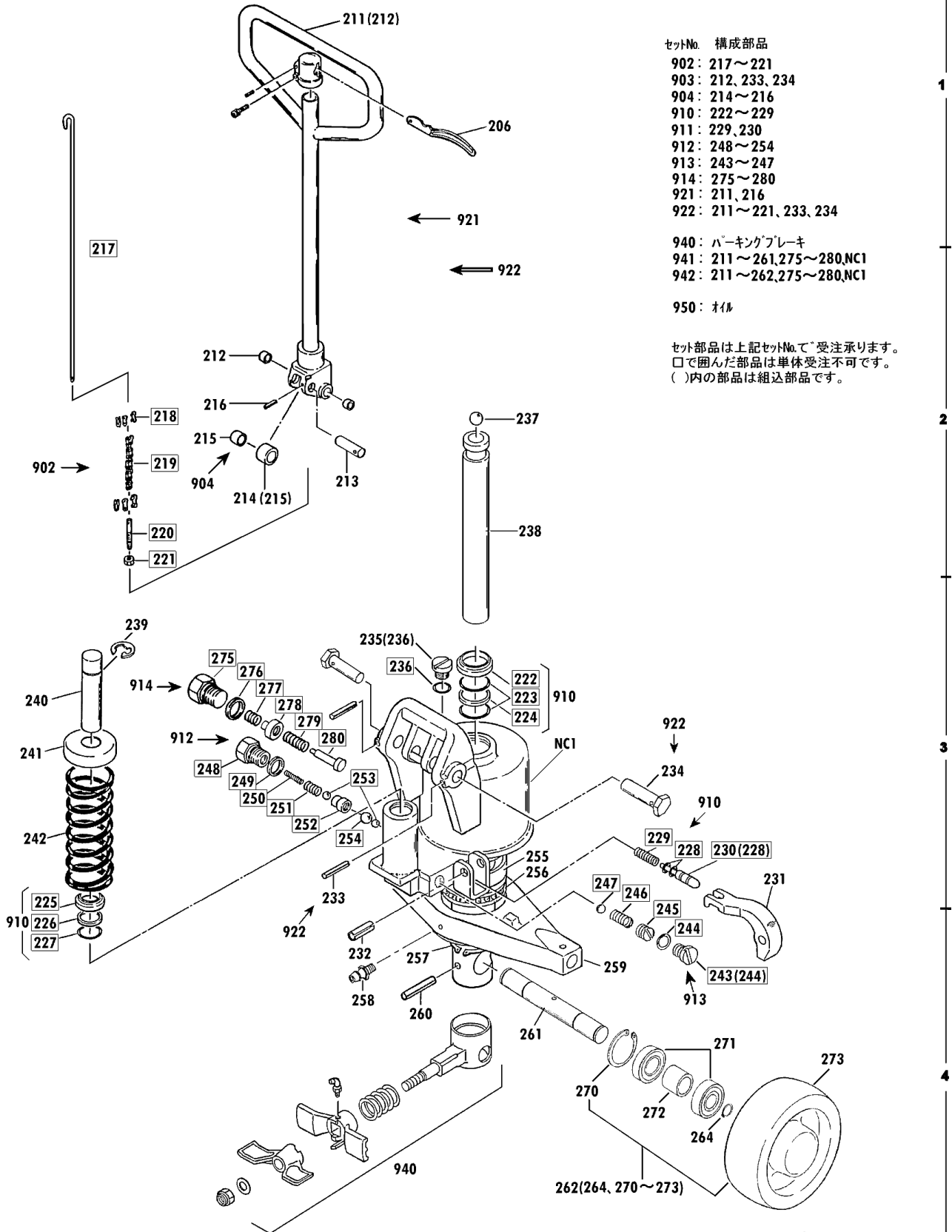


CPFS-15J-107H-A Fig1.フレーム部

部品No.	部品名称	種類	仕様	員数	備考(Ⅰ)	備考(Ⅱ)
101	フレーム		CPFS-15J-107H ステン	1		E0-00253-F-101
102	アームピン		ケイ17X143ステン/CP15*20H	2		E0-00253-F-102
103	スプリングピン		ケイ5X45 ステン	2		E0-00253-F-103
107	クランクシャフト		ケイ32X595ステン/CPFS-15J	1		E0-00253-F-107
108	スプリングピン		ケイ6X35 ステン	2		E0-00253-F-108
109	テーパーピン		CPF.FS ステンレス	2		E0-00253-F-109
110	ワッシャー		ケイ16X18X20	2		E0-00253-F-110
111	クランクセット		CPFS-15J ピン・ワッシャー付	1		E0-00253-F-111
112	クリスニップル		M6ILホ	1		E0-00253-F-112
113	スプリングピン		ケイ6X45 ステン	1		E0-00253-F-113
301	ロードノールセット(カラーツキ)	A	65X73ウルタン(シソSUS・ステン)	2		E0-00253-F-301
301	ロードノールセット(CALOS)	B	65X73カルロス/CPFS15*20H	2		E0-00253-F-301
302	ノールキャップ		CP-7*10・ロードノール用	4		E0-00253-F-302
303	ロードノールシャフト		ケイ17X106ステン/CP15*20H	2		E0-00253-F-303
304	スプリングピン		ケイ5X40 ステン	4		E0-00253-F-304
305	アーム		CPFS-15(H)ステン	2		E0-00253-F-305
307	ワッシャー		ケイ17X19X20	4		E0-00253-F-307
308	アームピンピン		ケイ17X87ステン/CP15*20H	2		E0-00253-F-308
309	ワッシャー		ケイ17X19X20	4		E0-00253-F-309
310	ピンセット(ステン)		CPFS-15S-107Hワッシャー付	2		E0-00253-F-310
311	ワッシャー		ケイ25X28X30	2		E0-00253-F-311
312	E-リング		ETWJ-19 ステン	2		E0-00253-F-312
319	ベアリング(ステン)		#6203・2RS(ライトケグリス付)	4		E0-00253-F-319
960	ハットホルトセット		CPFS M8X15 SW・PWツキ	2	104-106	E0-00253-F-960
961	テーパーピンピンセット		CPF-15*20ワッシャー・ピン	2	108-110	E0-00253-F-961
962	ロードノールシャフトツキセット	A	65X73ウルタン(シソSUS・ステン)	2	301-304	E0-00253-F-962
962	ロードノールシャフトツキセット	B	65X73 カルロス(#6203ステン)	2	301-304	E0-00253-F-962

CP オールステンレス 2/2

00193-F CPFS-10~20



- セットNo. 構成部品
- 902: 217~221
  - 903: 212, 233, 234
  - 904: 214~216
  - 910: 222~229
  - 911: 229, 230
  - 912: 248~254
  - 913: 243~247
  - 914: 275~280
  - 921: 211, 216
  - 922: 211~221, 233, 234
- 940: ハーキングブレーキ  
 941: 211~261, 275~280, NC1  
 942: 211~262, 275~280, NC1
- 950: オイル

セット部品は上記セットNo.で受注承ります。  
 □で囲んだ部品は単体受注不可です。  
 ( )内の部品は組込部品です。

## CPFS-15J-107H-A Fig2.ポンプ部

部品No.	部品名称	種類	仕様	員数	備考(Ⅰ)	備考(Ⅱ)
206	バルブキャップセット		CPFS-15(C)バルブツキ	1		E0-00253-F-206
211	バルブ		CPFS-15SUS フッシリ	1		E0-00253-F-211
212	フッシリ		ケイ16X18X15	2		E0-00253-F-212
213	ローラーピン		ケイ16X55/CPF・FS ステンレス	1		E0-00253-F-213
214	プランジャローラーセット		30X18.1X20SUS/CPF・FS	1		E0-00253-F-214
215	フッシリ		ケイ16X18X20	1		E0-00253-F-215
216	スプリングピン		ケイ3X28 ステン	1		E0-00253-F-216
231	ジョウコウバルブ		CPFS ステンレス	1		E0-00253-F-231
232	スプリングピン		ケイ8X25・ステン	1		E0-00253-F-232
233	スプリングピン		ケイ3X28 ステン	2		E0-00253-F-233
234	バルブピン(ケイ16)		CPF.FS ステンレス	2		E0-00253-F-234
235	キウコウワラカセット		UNF1/2-20SUS/P10Aツキ	1		E0-00253-F-235
237	スチールボール		加ム 9/16	1		E0-00253-F-237
238	ラムピストン		ケイ30X244/CPFS(SUS630)	1		E0-00253-F-238
239	E-リング		ETWJ-15 ステン	1		E0-00253-F-239
240	プランジャピストン		ケイ18X80/CPFS(SUS630)	1		E0-00253-F-240
241	スプリングキャップ		ケイ18 ステン /CPステン	1		E0-00253-F-241
242	スプリング		4.5X44X115-8ステン/CPFS	1		E0-00253-F-242
255	ハブリングウケ		70X45X14 ステン /CPFS	1		E0-00253-F-255
256	ハブリング(ステン)		#51109 SUS440	1		E0-00253-F-256
257	スタンプリング		STW-45 ステン	1		E0-00253-F-257
258	ケリスニップル		M6ストレート	1		E0-00253-F-258
259	テーフル		CPFS-15(A)オールステン	1		E0-00253-F-259
260	スプリングピン		ケイ6X40・ステン	1		E0-00253-F-260
261	ステアリングホイールシャフト		ケイ27.94X186/CPFS ステン	1		E0-00253-F-261
262	ステアリングホイールセット	A	175X60種ウレタン/FS(ステン)	2		E0-00253-F-262
262	ステアリングホイールセット(CALOS)	B	180X60加ムス/CPFS15*20	2		E0-00253-F-262
264	スタンプリング		STW-25・ステン	2		E0-00253-F-264
270	スタンプリング		RTW-47・ステン	2		E0-00253-F-270
271	ハブリング(ステン)		#6005・2RS(ライトウケ)リシリ	4		E0-00253-F-271
272	ステアリングホイールカラー		ケイ34X25.4X15/CPFSステン	2		E0-00253-F-272
273	ステアリングホイール		175X60種ウレタン/CPFG・FS	2		E0-00253-F-273
902	ジョウコウロケット		CPFS・FZ オールステン	1		E0-00253-F-902
903	バルブピンセット		CPF-15*20 ロールピンツキ	2		E0-00253-F-903
904	プランジャローラーセット		CPFS-15 ロールピンツキ	1		E0-00253-F-904
910	ホーンバルブツキセット		CP-15*20 スプリングツキ	1		E0-00253-F-910
911	リリースノズルセット		CPFS-15 スプリング/P-5	1		E0-00253-F-911
912	バルブセット		CPFS-15 ステン	1		E0-00253-F-912
913	リリースバルブセット		CPFS-15-A(A)	1		E0-00253-F-913
914	ラッカホウシバルブセット		CPFS37(G)	1		E0-00253-F-914
921	バルブセット		CPFS・FZ37(オールステン)	1		E0-00253-F-921

## CPFS-15J-107H-A Fig2.ポンプ部

部品No.	部品名称	種類	仕様	員数	備考(Ⅰ)	備考(Ⅱ)
922	ハントルアッシ		CPFS-15(C)	1		E0-00253-F-922
940	パ°-キング°フ°レ°キ(ケイ42)	A	CPFS・FZ(ナイロンシャコク)	1		E0-00253-F-940
940	パ°-キング°フ°レ°キ(ステン)	B	CPFS・FZ(ナイロンシャコク)	1		E0-00253-F-940
941	ホ°ン°ア°ア°シ		CPFS-15(F)	1		E0-00253-F-941
942	ホ°ン°ア°ア°シ(シャリンツキ)	A	CPFS-15(F)	1		E0-00253-F-942
942	ホ°ン°ア°ア°シ(カルオスシャリンツキ)	B	CPFS-15(G)	1		E0-00253-F-942
950	*オイル		#70 タービン1	1		E0-00253-F-950