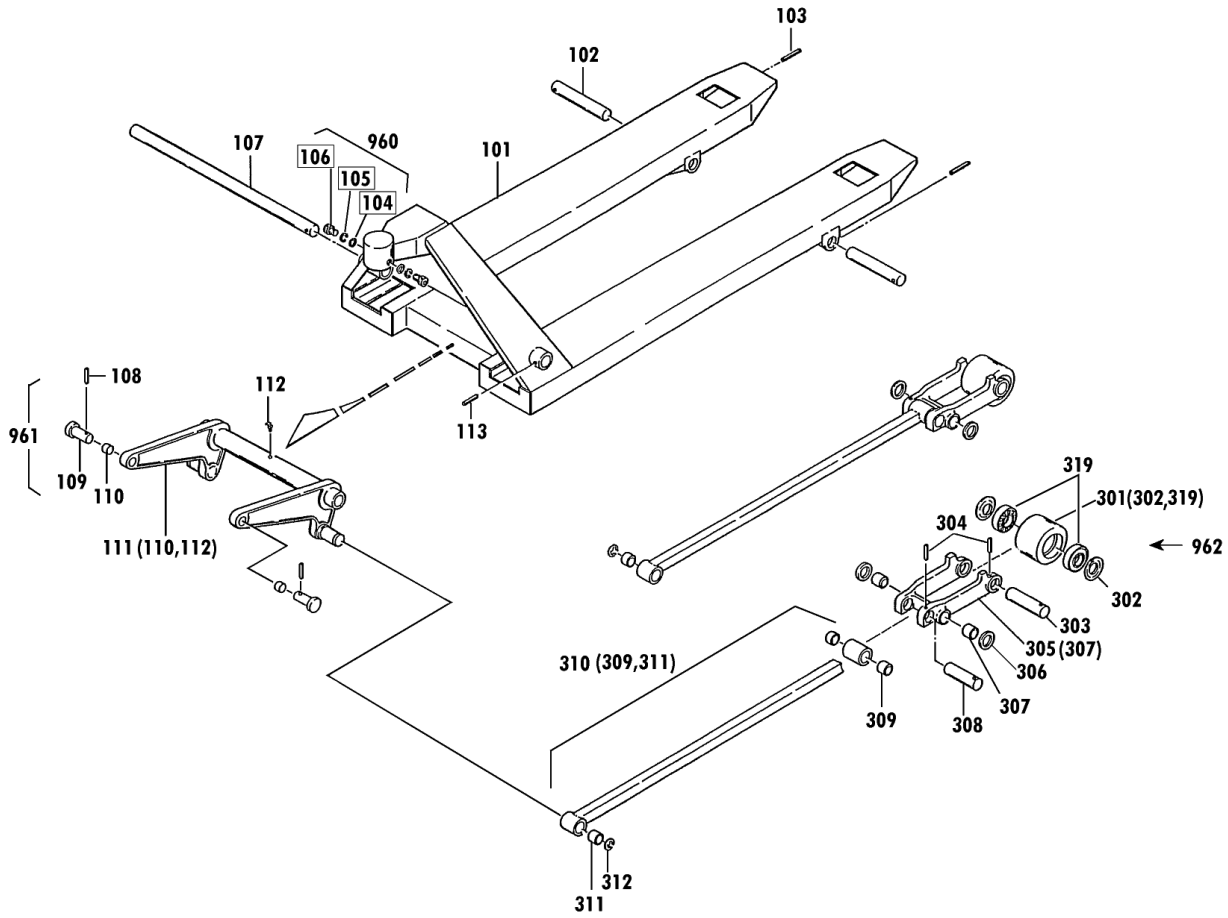


CP オールステンレス 1/2

00193-F CPFS-10~20

セットNo. 構成部品  
 960: 104~106  
 961: 108~110  
 962: 301~304

セット部品は上記セットNo.で受注承ります。  
 □で囲んだ部品は単体受注不可です。  
 ( )内の部品は組込部品です。

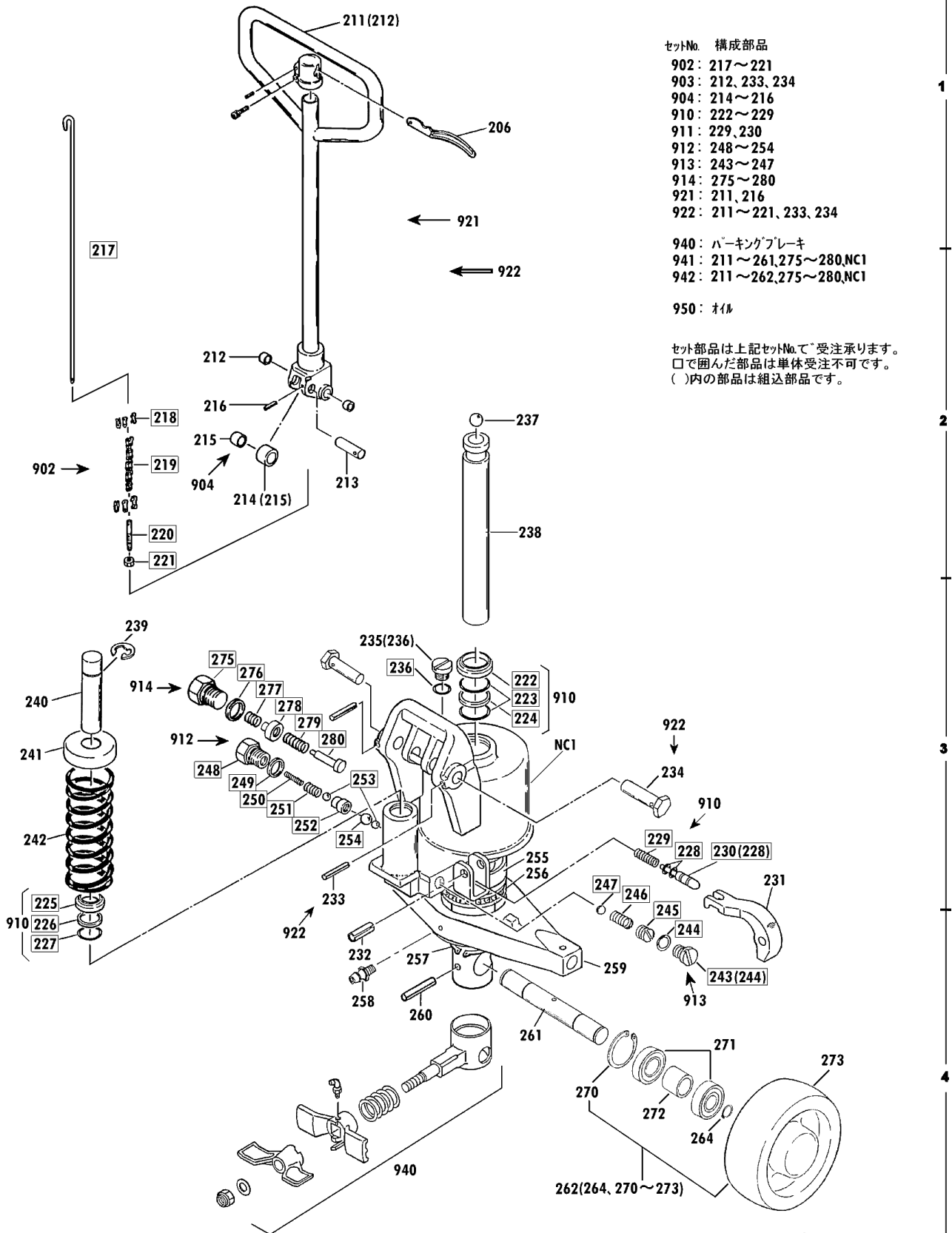


CPFS-10J-100 Fig1.フレーム部

| 部品No. | 部品名称             | 種類 | 仕様                   | 員数 | 備考(Ⅰ)     | 備考(Ⅱ)          |
|-------|------------------|----|----------------------|----|-----------|----------------|
| 101   | フレーム             |    | CPFS-10J-100 ステン     | 1  |           | E0-00723-F-101 |
| 102   | アームピン            |    | ケイ17X114ステン/CP-10    | 2  |           | E0-00723-F-102 |
| 103   | スプリングピン          |    | ケイ5X40 ステン           | 2  |           | E0-00723-F-103 |
| 107   | クランクシャフト         |    | ケイ25X570ステン/CPFS-10J | 1  |           | E0-00723-F-107 |
| 108   | スプリングピン          |    | ケイ5X22 ステン           | 2  |           | E0-00723-F-108 |
| 109   | テーパーピン           |    | CPFS-10 ステン          | 2  |           | E0-00723-F-109 |
| 110   | ワッシャー            |    | ケイ16X18X15           | 2  |           | E0-00723-F-110 |
| 111   | クランクセット          |    | CPFS-10J ピン・ワッシャー    | 1  | (110,112) | E0-00723-F-111 |
| 112   | クリスニップル          |    | M6ILホ                | 1  |           | E0-00723-F-112 |
| 113   | スプリングピン          |    | ケイ6X35 ステン           | 1  |           | E0-00723-F-113 |
| 301   | ロッドネールセット(カネツキ)  | A  | 80X56ウルタン(シンガネSUS)   | 2  | (302,319) | E0-00723-F-301 |
| 301   | ロッドネールセット(CALOS) | B  | 80X56 カルオス/CPFS-10   | 2  | (302,319) | E0-00723-F-301 |
| 302   | ネールキャップ          |    | CP-15*30・ロッドネール      | 4  |           | E0-00723-F-302 |
| 303   | ロッドネールシャフト       |    | ケイ17X85ステン/CP7*10    | 2  |           | E0-00723-F-303 |
| 304   | スプリングピン          |    | ケイ5X30・ステン           | 4  |           | E0-00723-F-304 |
| 305   | アームセット           |    | CPFS-10S ステン         | 2  | (307)     | E0-00723-F-305 |
| 307   | ワッシャー            |    | ケイ20X23X20           | 4  |           | E0-00723-F-307 |
| 308   | アームピン            |    | ケイ17X73ステン/CP7*10    | 2  |           | E0-00723-F-308 |
| 309   | ワッシャー            |    | ケイ17X19X20           | 4  |           | E0-00723-F-309 |
| 310   | ピンセット(ステン)       |    | CPFS-10-100 ワッシャー    | 2  | (309,311) | E0-00723-F-310 |
| 311   | ワッシャー            |    | ケイ20X23X30           | 2  |           | E0-00723-F-311 |
| 312   | E-リング            |    | ETWJ-15 ステン          | 2  |           | E0-00723-F-312 |
| 319   | ヘアリング            |    | #6303ZZ(ステン)         | 4  |           | E0-00723-F-319 |
| 960   | ヘッドネールセット        |    | CPFS M8X15 SW・PWツキ   | 2  | 104-106   | E0-00723-F-960 |
| 961   | テーパーピン           |    | CPFS-10 ワッシャー        | 2  | 108-110   | E0-00723-F-961 |
| 962   | ロッドネールシャフトツキセット  | A  | 80X56ウルタン(#6303ステン)  | 2  | 301-304   | E0-00723-F-962 |
| 962   | ロッドネールシャフトツキセット  | B  | 80X56 カルオス(#6303ステン) | 2  | 301-304   | E0-00723-F-962 |

CP オールステンレス 2/2

00193-F CPFS-10~20



- セットNo. 構成部品
- 902: 217~221
  - 903: 212, 233, 234
  - 904: 214~216
  - 910: 222~229
  - 911: 229, 230
  - 912: 248~254
  - 913: 243~247
  - 914: 275~280
  - 921: 211, 216
  - 922: 211~221, 233, 234
- 940: パーキングブレーキ  
 941: 211~261, 275~280, NC1  
 942: 211~262, 275~280, NC1
- 950: オイル

セット部品は上記セットNo.で受注承ります。  
 □で囲んだ部品は単体受注不可です。  
 ( )内の部品は組込部品です。

CPFS-10J-100 Fig2.ポンプ部

| 部品No. | 部品名称                 | 種類 | 仕様                    | 員数 | 備考(Ⅰ)           | 備考(Ⅱ)          |
|-------|----------------------|----|-----------------------|----|-----------------|----------------|
| 206   | バルブキャップセット           |    | CPFS-15(C)バルブツキ       | 1  |                 | E0-00723-F-206 |
| 211   | バルブ                  |    | CPFS-15SUS フッ素付       | 1  | (212)           | E0-00723-F-211 |
| 212   | フッ素                  |    | ケイ16X18X15            | 2  |                 | E0-00723-F-212 |
| 213   | ローラーピン               |    | ケイ16X55/CPF・FS ステンレス  | 1  |                 | E0-00723-F-213 |
| 214   | プランジャーローラーセット        |    | 30X18.1X20SUS/CPF・FS  | 1  | (215)           | E0-00723-F-214 |
| 215   | フッ素                  |    | ケイ16X18X20            | 1  |                 | E0-00723-F-215 |
| 216   | スプリングピン              |    | ケイ3X28 ステン            | 1  |                 | E0-00723-F-216 |
| 231   | ジョウコウバルブ             |    | CPFS ステンレス            | 1  |                 | E0-00723-F-231 |
| 232   | スプリングピン              |    | ケイ8X25・ステン            | 1  |                 | E0-00723-F-232 |
| 233   | スプリングピン              |    | ケイ3X28 ステン            | 2  |                 | E0-00723-F-233 |
| 234   | バルブピン(ケイ16)          |    | CPF.FS ステンレス          | 2  |                 | E0-00723-F-234 |
| 235   | キョウコウバルブセット          |    | UNF1/2-20SUS/P10Aツキ   | 1  | (236)           | E0-00723-F-235 |
| 237   | スチールボール              |    | 加圧 9/16               | 1  |                 | E0-00723-F-237 |
| 238   | ラムピストン               |    | ケイ30X244/CPFS(SUS630) | 1  |                 | E0-00723-F-238 |
| 239   | E-リング                |    | ETWJ-15 ステン           | 1  |                 | E0-00723-F-239 |
| 240   | プランジャーピストン           |    | ケイ18X80/CPFS(SUS630)  | 1  |                 | E0-00723-F-240 |
| 241   | スプリングキャップ            |    | ケイ18 ステン /CPステン       | 1  |                 | E0-00723-F-241 |
| 242   | スプリング                |    | 4.5X44X115-8ステン/CPFS  | 1  |                 | E0-00723-F-242 |
| 255   | ハブアリングウケ             |    | 70X45X14 ステン /CPFS    | 1  |                 | E0-00723-F-255 |
| 256   | ハブアリング(ステン)          |    | #51109 SUS440         | 1  |                 | E0-00723-F-256 |
| 257   | スタンプリング              |    | STW-45 ステン            | 1  |                 | E0-00723-F-257 |
| 258   | ケリスニップル              |    | M6ストレート               | 1  |                 | E0-00723-F-258 |
| 259   | テーパール                |    | CPFS-15(A)オールステン      | 1  |                 | E0-00723-F-259 |
| 260   | スプリングピン              |    | ケイ6X40・ステン            | 1  |                 | E0-00723-F-260 |
| 261   | ステアリングホイールシャフト       |    | ケイ27.94X186/CPFS ステン  | 1  |                 | E0-00723-F-261 |
| 262   | ステアリングホイールセット        | A  | 150X45ケイタン/CPFS-10    | 2  | 263,264,270-273 | E0-00723-F-262 |
| 262   | ステアリングホイールセット(CALOS) | B  | 150X45 加圧/CPFS-10     | 2  | 263,264,270-273 | E0-00723-F-262 |
| 263   | ホイールキャップ(シユリヨウ)      |    | ケイ38X17.5ナット/CP7アルミ   | 2  |                 | E0-00723-F-263 |
| 264   | スタンプリング              |    | STW-25・ステン            | 2  |                 | E0-00723-F-264 |
| 270   | スタンプリング              |    | RTW-47・ステン            | 2  |                 | E0-00723-F-270 |
| 271   | ハブアリング(ステン)          |    | #6005・2RS(レイトウケ)リスイ   | 4  |                 | E0-00723-F-271 |
| 272   | ステアリングホイールハブサー       |    | ケイ46.5X2.5X15/CPアルミ   | 2  |                 | E0-00723-F-272 |
| 902   | ジョウコウロケット            |    | CPFS・FZ オールステン        | 1  | 217-221         | E0-00723-F-902 |
| 903   | バルブピンセット             |    | CPF-15*20 ロールピンツキ     | 1  | 212,233,234     | E0-00723-F-903 |
| 904   | プランジャーローラーセット        |    | CPFS-15 ロールピンツキ       | 1  | 214-216         | E0-00723-F-904 |
| 910   | ホーンバルブツキセット          |    | CP-15*20 スプリングツキ      | 1  | 222-229         | E0-00723-F-910 |
| 911   | レリースノズルセット           |    | CPFS-15 スプリング/P-5     | 1  | 228-230         | E0-00723-F-911 |
| 912   | バルブセット               |    | CPFS-15 ステン           | 1  | 248-254         | E0-00723-F-912 |
| 913   | リリーフバルブセット           |    | CPFS-15-A(A)          | 1  | 243-247         | E0-00723-F-913 |
| 914   | ラッカホウシバルブセット         |    | CPFS30(G)             | 1  | 275-280         | E0-00723-F-914 |
| 921   | バルブセット               |    | CPFS・FZ30(オールステン)     | 1  | 211,216         | E0-00723-F-921 |

## CPFS-10J-100 Fig2.ポンプ部

| 部品No. | 部品名称                | 種類 | 仕様         | 員数 | 備考(Ⅰ)               | 備考(Ⅱ)          |
|-------|---------------------|----|------------|----|---------------------|----------------|
| 922   | ハントルアッシ             |    | CPFS-15(C) | 1  | 211-221,233,234     | E0-00723-F-922 |
| 940   | パ°キング°フレキ°ツキ        | A  | CPFS-10    | 1  |                     | E0-00723-F-940 |
| 940   | パ°キング°フレキ°ステン       | B  | CPFS-10    | 1  |                     | E0-00723-F-940 |
| 941   | ホ°ン°アッシ             |    | CPFS-15(F) | 1  | 211-261,275-280,NC1 | E0-00723-F-941 |
| 942   | ホ°ン°アッシ(シヤリンツキ)     | A  | CPFS-10(F) | 1  | 211-262,275-280,NC1 | E0-00723-F-942 |
| 942   | ホ°ン°アッシ(カルオスシヤリンツキ) | B  | CPFS-10(G) | 1  | 211-262,275-280,NC1 | E0-00723-F-942 |
| 950   | *オイル                |    | #70 タービン1  | 1  |                     | E0-00723-F-950 |