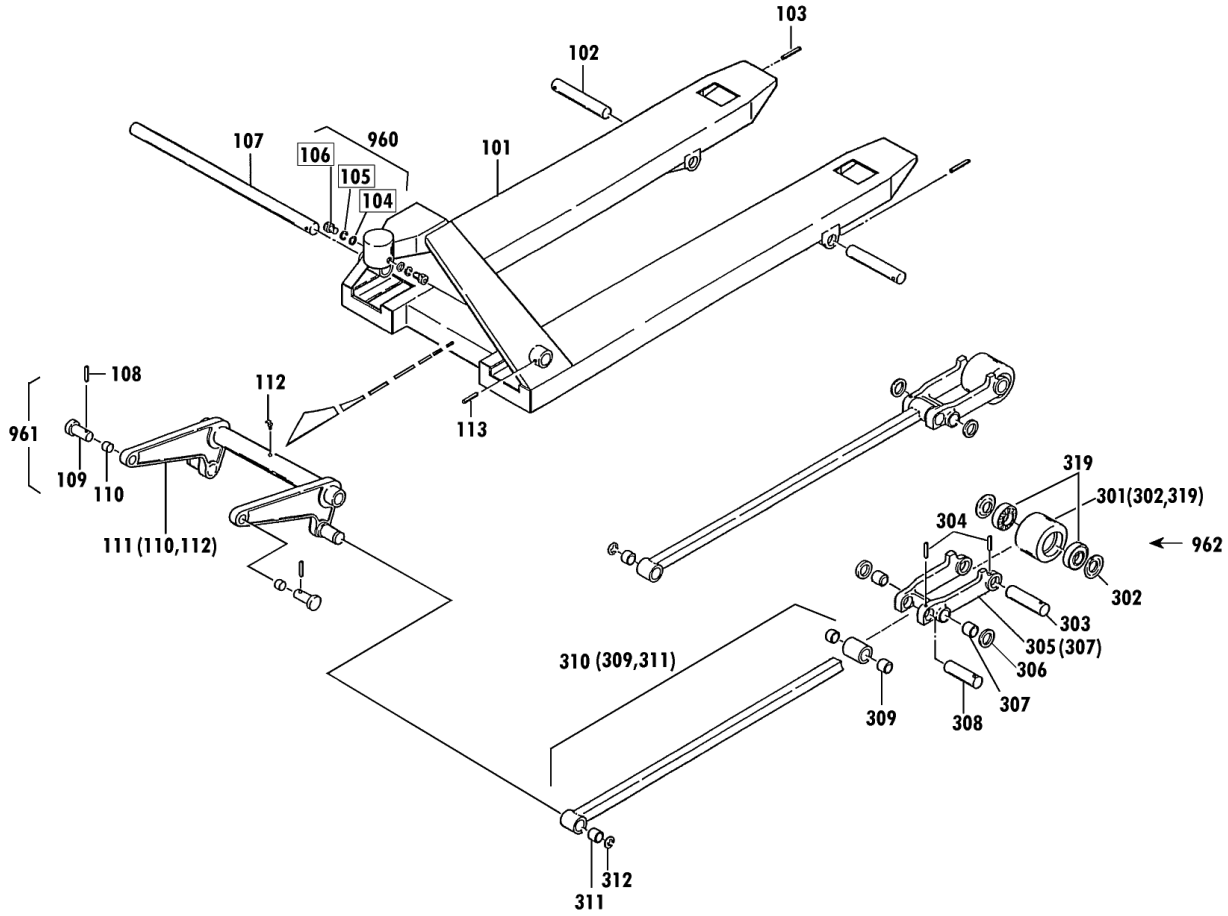


CP オールステンレス 1/2

00193-F CPFS-10~20

セットNo. 構成部品  
 960: 104~106  
 961: 108~110  
 962: 301~304

セット部品は上記セットNo.で受注承ります。  
 □で囲んだ部品は単体受注不可です。  
 ( )内の部品は組込部品です。

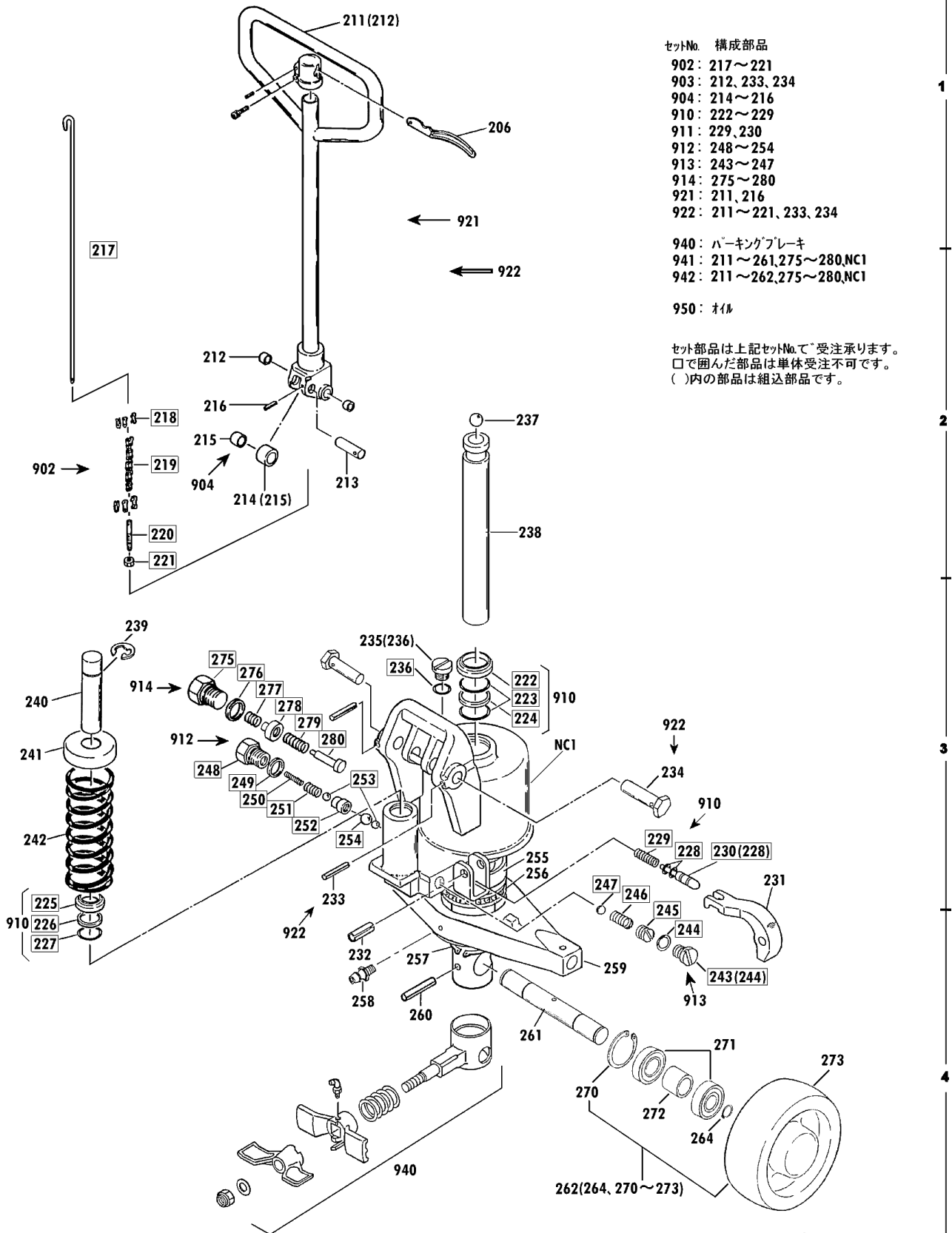


## CPFS-10J-100H Fig1.フレーム部

部品No.	部品名称	種類	仕様	員数	備考(Ⅰ)	備考(Ⅱ)
101	フレーム		CPFS-10J-100H ステン	1		E0-00733-F-101
102	アームピン		ケイ17X114ステン/CP-10	2		E0-00733-F-102
103	スプリングピン		ケイ5X40 ステン	2		E0-00733-F-103
107	クランクシャフト		ケイ25X570ステン/CPFS-10J	1		E0-00733-F-107
108	スプリングピン		ケイ5X22 ステン	2		E0-00733-F-108
109	テーパーピン		CPFS-10 ステン	2		E0-00733-F-109
110	ワッシャー		ケイ16X18X15	2		E0-00733-F-110
111	クランクセット		CPFS-10J ピン・ワッシャー	1	(110,112)	E0-00733-F-111
112	クリスニップル		M6Iルネ	1		E0-00733-F-112
113	スプリングピン		ケイ6X35 ステン	1		E0-00733-F-113
301	ロッドネールセット(カネツキ)	A	65X56ウレタン(シンガネSUS)	2	(302,319)	E0-00733-F-301
301	ロッドネールセット(CALOS)	B	65X56 カルロス/CPFS-10H	2	(302,319)	E0-00733-F-301
302	ネールキャップ		CP-7*10・ロッドネール	4		E0-00733-F-302
303	ロッドネールシャフト		ケイ17X85ステン/CP7*10	2		E0-00733-F-303
304	スプリングピン		ケイ5X30・ステン	4		E0-00733-F-304
305	アームセット		CPFS-10J ステン	2	(307)	E0-00733-F-305
307	ワッシャー		ケイ20X23X20	4		E0-00733-F-307
308	アームピン		ケイ17X73ステン/CP7*10	2		E0-00733-F-308
309	ワッシャー		ケイ17X19X20	4		E0-00733-F-309
310	ピンセット(ステン)		CPFS-10-100Hワッシャー	2	(309,311)	E0-00733-F-310
311	ワッシャー		ケイ20X23X30	2		E0-00733-F-311
312	E-リング		ETWJ-15 ステン	2		E0-00733-F-312
319	バースプリング(ステン)		#6203・2RS(ライトウグリス)	4		E0-00733-F-319
960	ハットネールセット		CPFS M8X15 SW・PWワッ	2	104-106	E0-00733-F-960
961	テーパーピン		CPFS-10 ワッシャー	2	108-110	E0-00733-F-961
962	ロッドネールシャフト	A	65X56ウレタン(#6203ステン)	2	301-304	E0-00733-F-962
962	ロッドネールシャフト	B	65X56 カルロス(#6203ステン)	2	301-304	E0-00733-F-962

CP オールステンレス 2/2

00193-F CPFS-10~20



- セットNo. 構成部品
- 902: 217~221
  - 903: 212, 233, 234
  - 904: 214~216
  - 910: 222~229
  - 911: 229, 230
  - 912: 248~254
  - 913: 243~247
  - 914: 275~280
  - 921: 211, 216
  - 922: 211~221, 233, 234
- 940: ハーキングブレーキ  
 941: 211~261, 275~280, NC1  
 942: 211~262, 275~280, NC1

950: オイル

セット部品は上記セットNo.で受注承ります。  
 □で囲んだ部品は単体受注不可です。  
 ( )内の部品は組込部品です。

CPFS-10J-100H Fig2.ポンプ部

部品No.	部品名称	種類	仕様	員数	備考(Ⅰ)	備考(Ⅱ)
206	バルブキャップセット		CPFS-15(C)バルブツキ	1		E0-00733-F-206
211	バルブ		CPFS-15SUS フッ素付	1	(212)	E0-00733-F-211
212	フッ素		ケイ16X18X15	2		E0-00733-F-212
213	ローラーピン		ケイ16X55/CPF・FS ステンレス	1		E0-00733-F-213
214	プランジャーローラーセット		30X18.1X20SUS/CPF・FS	1	(215)	E0-00733-F-214
215	フッ素		ケイ16X18X20	1		E0-00733-F-215
216	スプリングピン		ケイ3X28 ステン	1		E0-00733-F-216
231	ジョウコウバルブ		CPFS ステンレス	1		E0-00733-F-231
232	スプリングピン		ケイ8X25・ステン	1		E0-00733-F-232
233	スプリングピン		ケイ3X28 ステン	2		E0-00733-F-233
234	バルブピン(ケイ16)		CPF.FS ステンレス	2		E0-00733-F-234
235	キョウコウワラカセット		UNF1/2-20SUS/P10Aツキ	1	(236)	E0-00733-F-235
237	スチールボール		加ム 9/16	1		E0-00733-F-237
238	ラムピストン		ケイ30X244/CPFS(SUS630)	1		E0-00733-F-238
239	E-リング		ETWJ-15 ステン	1		E0-00733-F-239
240	プランジャーピストン		ケイ18X80/CPFS(SUS630)	1		E0-00733-F-240
241	スプリングキャップ		ケイ18 ステン /CPステン	1		E0-00733-F-241
242	スプリング		4.5X44X115-8ステン/CPFS	1		E0-00733-F-242
255	ハブアリングウケ		70X45X14 ステン /CPFS	1		E0-00733-F-255
256	ハブアリング(ステン)		#51109 SUS440	1		E0-00733-F-256
257	スタンプリング		STW-45 ステン	1		E0-00733-F-257
258	ケリスニツポル		M6スレート	1		E0-00733-F-258
259	テーパール		CPFS-15(A)オールステン	1		E0-00733-F-259
260	スプリングピン		ケイ6X40・ステン	1		E0-00733-F-260
261	ステアリングホイールシャフト		ケイ27.94X186/CPFS ステン	1		E0-00733-F-261
262	ステアリングホイールセット	A	150X45ケルタン/CPFS-10	2	263,264,270-273	E0-00733-F-262
262	ステアリングホイールセット(CALOS)	B	150X45 加ムス/CPFS-10	2	263,264,270-273	E0-00733-F-262
263	ホイールキャップ(シユリヨウ)		ケイ38X17.5ナット/CP7アルミ	2		E0-00733-F-263
264	スタンプリング		STW-25・ステン	2		E0-00733-F-264
270	スタンプリング		RTW-47・ステン	2		E0-00733-F-270
271	ハブアリング(ステン)		#6005・2RS(レイトウケ)リス付	4		E0-00733-F-271
272	ステアリングホイールハブサー		ケイ46.5X2.5X15/CPアルミ	2		E0-00733-F-272
902	ジョウコウロケット		CPFS・FZ オールステン	1	217-221	E0-00733-F-902
903	バルブピンセット		CPF-15*20 ロールピンツキ	1	212,233,234	E0-00733-F-903
904	プランジャーローラーセット		CPFS-15 ロールピンツキ	1	214-216	E0-00733-F-904
910	ホーンバルブツキセット		CP-15*20 スプリングツキ	1	222-229	E0-00733-F-910
911	レリースノズルセット		CPFS-15 スプリング/P-5	1	228-230	E0-00733-F-911
912	バルブセット		CPFS-15 ステン	1	248-254	E0-00733-F-912
913	リリーフバルブセット		CPFS-15-A(A)	1	243-247	E0-00733-F-913
914	ラッカホウシバルブセット		CPFSヨウ(G)	1	275-280	E0-00733-F-914
921	バルブセット		CPFS・FZヨウ(オールステン)	1	211,216	E0-00733-F-921

CPFS-10J-100H Fig2.ポンプ部

部品No.	部品名称	種類	仕様	員数	備考(Ⅰ)	備考(Ⅱ)
922	ハントルアッシ		CPFS-15(C)	1	211-221,233,234	E0-00733-F-922
940	パ°キング°フレキ°ツキ	A	CPFS-10	1		E0-00733-F-940
940	パ°キング°フレキ°ステン	B	CPFS-10	1		E0-00733-F-940
941	ホ°ン°アッシ		CPFS-15(F)	1	211-261,275-280,NC1	E0-00733-F-941
942	ホ°ン°アッシ(シヤリンツキ)	A	CPFS-10(F)	1	211-262,275-280,NC1	E0-00733-F-942
942	ホ°ン°アッシ(カルオスシヤリンツキ)	B	CPFS-10(G)	1	211-262,275-280,NC1	E0-00733-F-942
950	*オイル		#70 タービン1	1		E0-00733-F-950