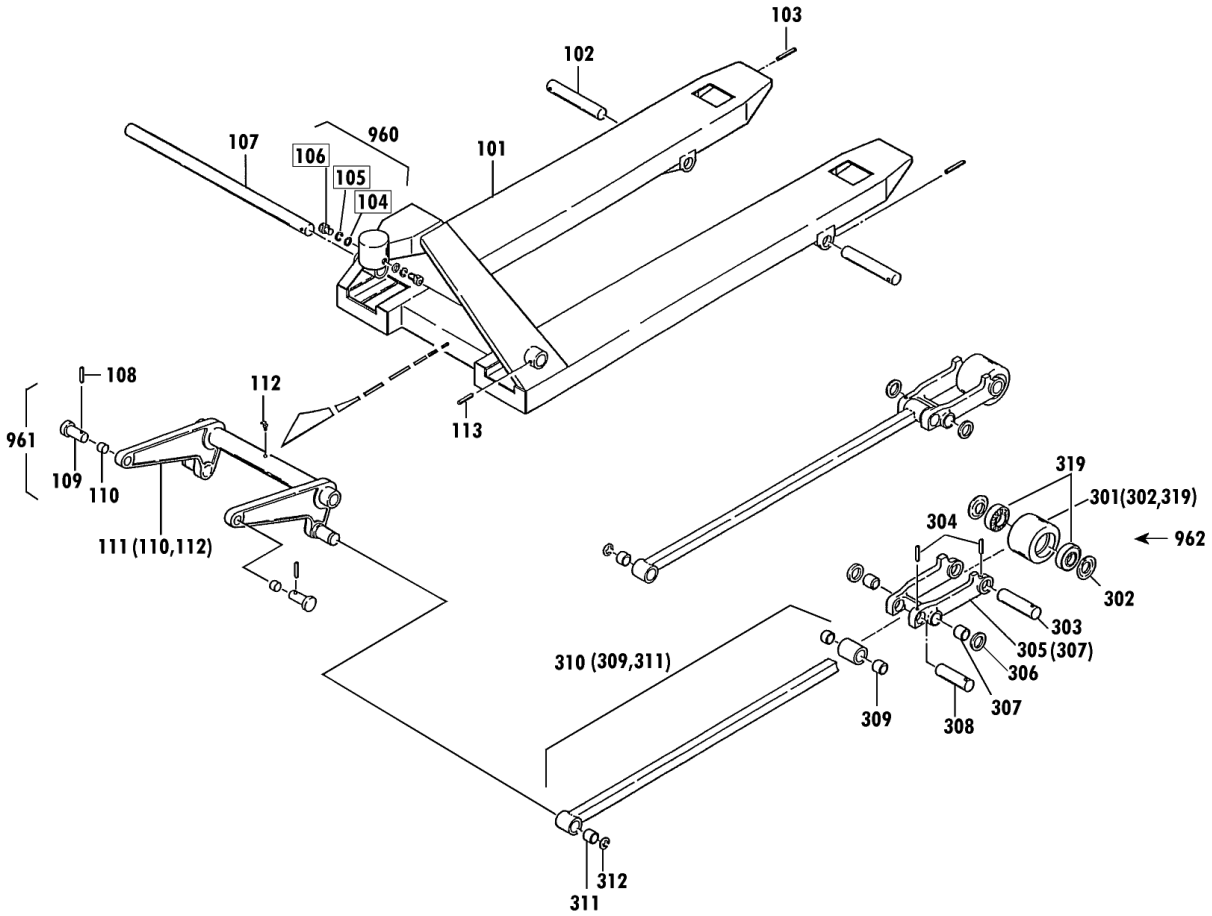


CP 準ステンレス 1/2

00423-F CPFG-15-30

セットNo. 構成部品
 960: 104~106
 961: 108~110
 962: 301~304

セット部品は上記セットNo.で受注承ります。
 □で囲んだ部品は単体受注不可です。
 ()内の部品は組込部品です。



CPFG-30L-122-A Fig1.フレーム部

部品No.	部品名称	種類	仕様	員数	備考(Ⅰ)	備考(Ⅱ)
101	フレーム		CPFS-30L-122 ステン	1		E0-00523-F-101
102	アームピク		ケイ20X158/CP-30	2		E0-00523-F-102
103	スプリングピク		ケイ5X45 ステン	2		E0-00523-F-103
107	クランクシャフト		ケイ32X650/CPFS-15Lステン	1		E0-00523-F-107
108	スプリングピク		ケイ6X35 ステン	2		E0-00523-F-108
109	テーパーピク		CPF.FS ステンレス	2		E0-00523-F-109
110	プッシュ		ケイ16X18X20	2		E0-00523-F-110
111	クランクセット		CPFG-15L ピク・プッシュ1付	1		E0-00523-F-111
112	クリスニップル		M6ILホ	1		E0-00523-F-112
113	スプリングピク		ケイ6X45 ステン	1		E0-00523-F-113
303	アームラケットピク		ケイ20X124/CP-30	2		E0-00523-F-303
304	スプリングピク		ケイ5X40 ステン	4		E0-00523-F-304
305	アームセット		CPFG-30H メッキ プッシュ1付	2		E0-00523-F-305
307	プッシュ		ケイ20X23X20	4		E0-00523-F-307
308	アームピク		ケイ20X118/CP-30	2		E0-00523-F-308
309	プッシュ		ケイ20X23X20	4		E0-00523-F-309
310	ピクセット(メッキツキ・ミキ)	A	CPFG-30L-122プッシュ1付	1		E0-00523-F-310
310	ピクセット(メッキツキ・ヒタリ)	B	CPFG-30L-122プッシュ1付	1		E0-00523-F-310
311	プッシュ		ケイ25X28X30	2		E0-00523-F-311
312	E-リング		ETWJ-19 ステン	2		E0-00523-F-312
313	プッシュ		ケイ20X23X20	4		E0-00523-F-313
314	ホキープラケット		CPFG-30H メッキ	4		E0-00523-F-314
315	ポートホイールセット(カラーツキ)	A	80X75チヤウレタン(#6204ステン)	4		E0-00523-F-315
315	ポートホイールセット(カラーツキ)	B	80X73ウレタン(シンガネSU)	4		E0-00523-F-315
316	ホイールキャップ		CP-15*30・ポートホイールヨク	8		E0-00523-F-316
317	ポートホイールシャフト		ケイ20X98/CP-30	4		E0-00523-F-317
318	スプリングピク		ケイ5X45 ステン	4		E0-00523-F-318
319	ハアリング(ステン)		#6204・2RS(leitウケ)リ入り	8		E0-00523-F-319
960	ハットホルトセット		CPFS M8X15 SW・PWツキ	2		E0-00523-F-960
961	テーパーピク		CPF-15*20プッシュ10-ピク	2		E0-00523-F-961
963	ホキープラケット	A	CPFG-30 ホキープラケット(チロツキ)	2		E0-00523-F-963
963	ホキープラケット	B	CPFG-30ホキープラケット(シンガネSU)	2		E0-00523-F-963

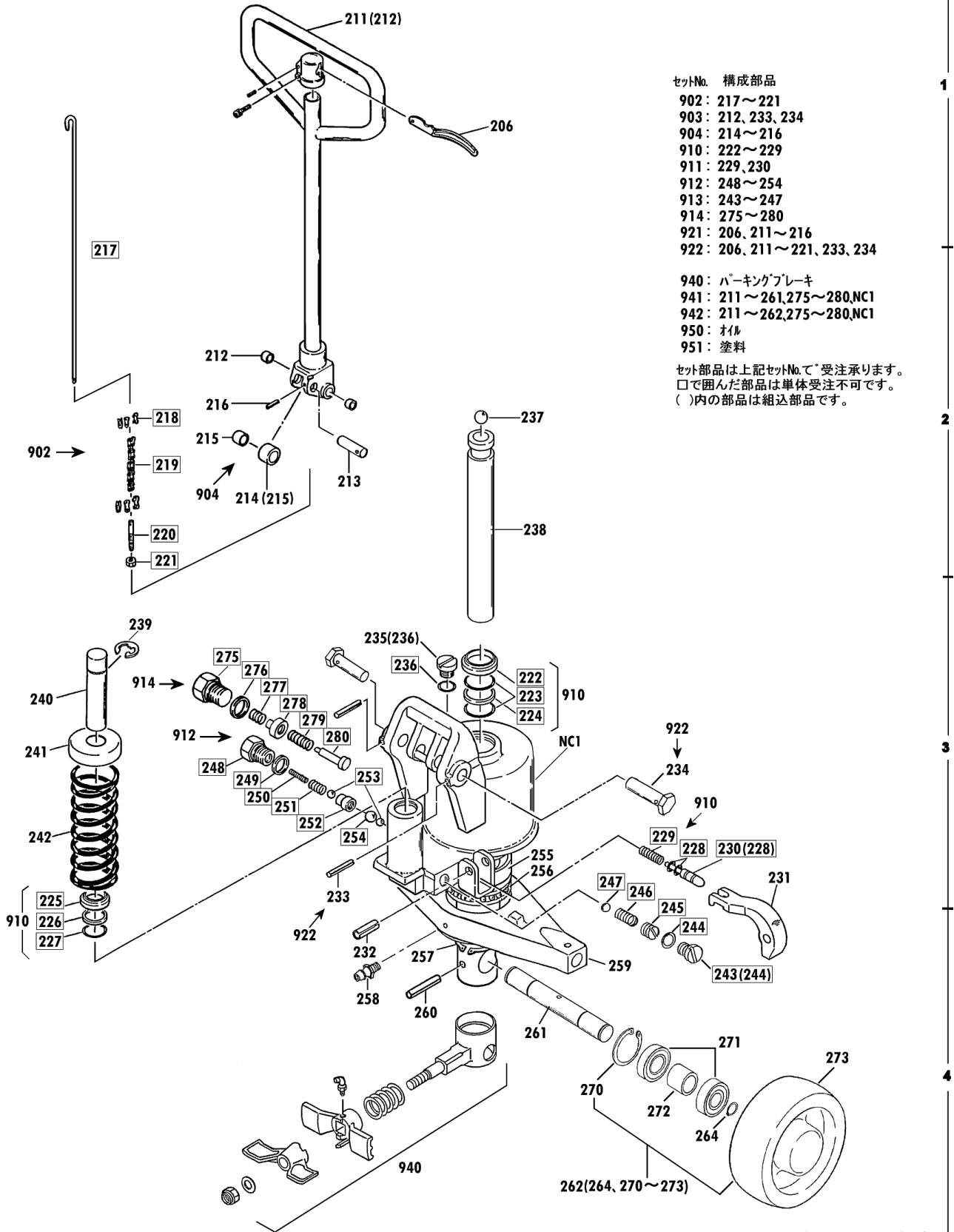
CP 準ステンレス 2/2

00423-F CPFG-15-30

- セットNo. 構成部品
- 902 : 217~221
 - 903 : 212, 233, 234
 - 904 : 214~216
 - 910 : 222~229
 - 911 : 229, 230
 - 912 : 248~254
 - 913 : 243~247
 - 914 : 275~280
 - 921 : 206, 211~216
 - 922 : 206, 211~221, 233, 234

- 940 : パーキングブレーキ
- 941 : 211~261, 275~280, NC1
- 942 : 211~262, 275~280, NC1
- 950 : オイル
- 951 : 塗料

セット部品は上記セットNo.で受注承ります。
 □で囲んだ部品は単体受注不可です。
 ()内の部品は組込部品です。



CPFG-30L-122-A Fig2.ポンプ部

部品No.	部品名称	種類	仕様	員数	備考(Ⅰ)	備考(Ⅱ)
211	ハントール		CPFG-30SUS ブラッシュリ	1		E0-00523-F-211
212	ブラッシュ		ケイ16X18X15	2		E0-00523-F-212
213	ローレーション		ケイ16X55/CPF・FS ステンレス	1		E0-00523-F-213
214	ブラッシュローレーション		30X18.1X20SUS/CPF・FS	1		E0-00523-F-214
215	ブラッシュ		ケイ16X18X20	1		E0-00523-F-215
216	スプリングピオン		ケイ3X28 ステン	1		E0-00523-F-216
231	ジョウコウレハール		CPFS ステンレス	1		E0-00523-F-231
232	スプリングピオン		ケイ8X25・ステン	1		E0-00523-F-232
233	スプリングピオン		ケイ3X28 ステン	2		E0-00523-F-233
234	ハントールピオン(ケイ16)		CPF.FS ステンレス	2		E0-00523-F-234
235	キョウコウワラゲセット		UNF1/2-20SUS/P10Aナ	1		E0-00523-F-235
237	スチールボール		φ4 9/16	1		E0-00523-F-237
238	ラムピストン		ケイ30X244/CPFS(SUS630	1		E0-00523-F-238
240	ブラッシュピストン		ケイ15X80/CPFG30ステン	1		E0-00523-F-240
241	スプリングキャップ		ケイ15 ステン/CPFG30	1		E0-00523-F-241
242	スプリング		4.5X44X115-8ステン/CPFS	1		E0-00523-F-242
255	ハアリングウカ		70X45X14 ステン /CPFS	1		E0-00523-F-255
256	ハアリング(ステン)		#51109 SUS440	1		E0-00523-F-256
257	スタンプリング		STW-45 ステン	1		E0-00523-F-257
258	ケリスニッポル		M6スチール	1		E0-00523-F-258
259	テーブル		CPFS-15(A)オールステン	1		E0-00523-F-259
260	スプリングピオン		ケイ6X40・ステン	1		E0-00523-F-260
261	ステアリングホイールシャフト		ケイ27.94X186/CPFS ステン	1		E0-00523-F-261
262	ステアリングホイールセット(アルミ)		180X60ケルタン(#6005ステン)	2		E0-00523-F-262
263	ホイールキャップ		CP-10・15アルミダグイシャヨウ	2		E0-00523-F-263
264	スタンプリング		STW-25・ステン	2		E0-00523-F-264
902	ジョウコウロケットセット		CPFS・FZ オールステン	1		E0-00523-F-902
903	ハントールピオンセット		CPF-15*20 ローレピオンナ	2		E0-00523-F-903
904	ブラッシュローレーション		CPFS-15 ローレピオンナ	1		E0-00523-F-904
910	ポンプハッキングセット		CP-25*30 スプリングナ	1		E0-00523-F-910
911	レリースノスルセット		CPFS-15 スプリング/P-5	1		E0-00523-F-911
912	バルブセット		CPFS-15 ステン	1		E0-00523-F-912
913	リリーフバルブセット		CPFS-15-A(A)	1		E0-00523-F-913
914	ラッカホウシバルブセット		CP.CPFヨウ(G)	1		E0-00523-F-914
921	ハントールセット		CPFS・FZヨウ(オールステン)	1		E0-00523-F-921
922	ハントールアッシ		CPFS-15(C)	1		E0-00523-F-922
940	パキングブレーキ(ケイ42)		CPFS・FZ(ナイロンシャヨウ)	1		E0-00523-F-940
941	ポンプアッシ		CPFG-30(F)	1		E0-00523-F-941
942	ポンプアッシ(シャリンナ)		CPFG-30(F)	1		E0-00523-F-942
950	*オイル		#70 タービナ	1		E0-00523-F-950