

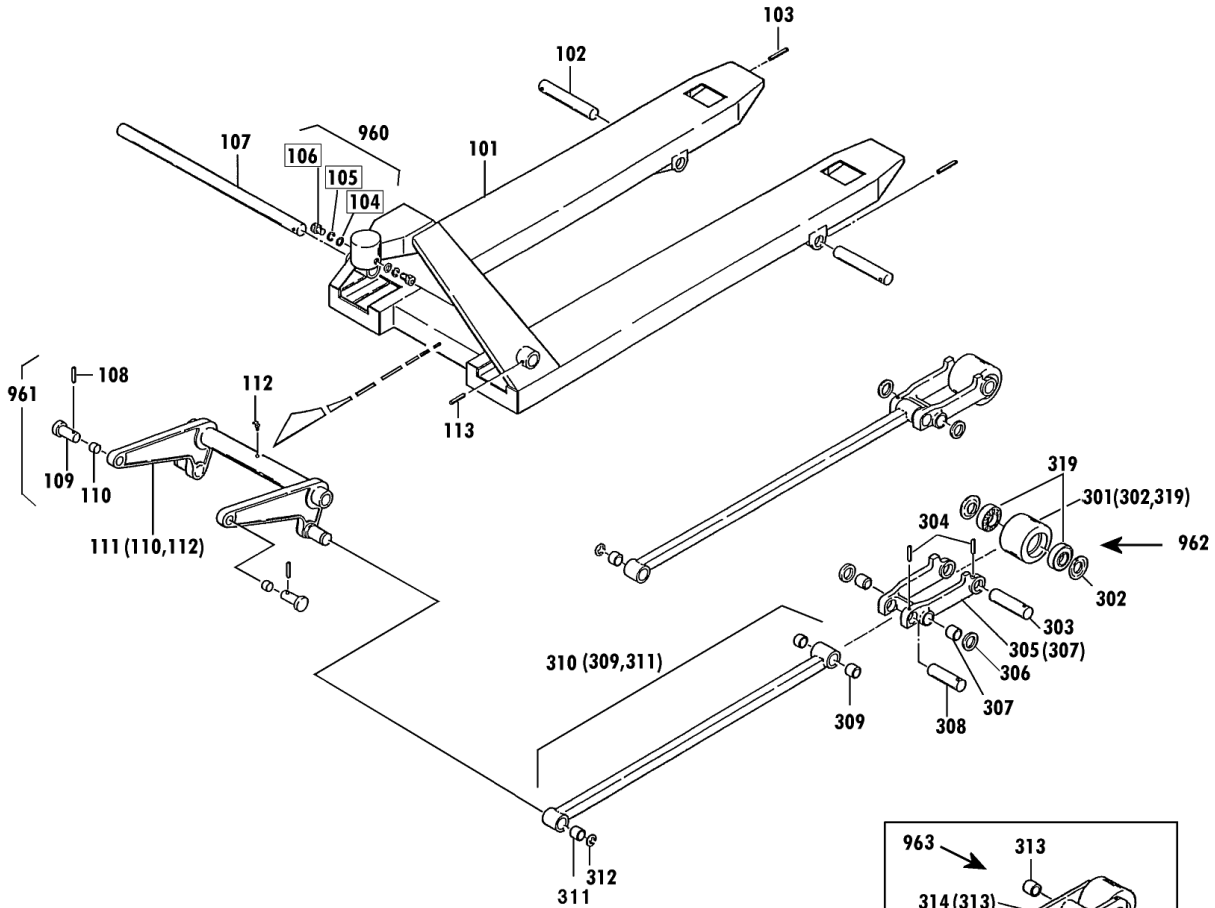
準ステンレス

00423-C FG-15・30

2002年5月対応

セット部品は下記セットNo.で受注可です。
 □枠の部品は単体受注不可です。
 ()の部品は組込部品です。

セットNo. 構成部品
 960: 104~106
 961: 108~110
 962: 301~304
 963: 313~318



W車輪用(3tonのみ)

CPFG-30L-122-A Fig1.フレーム部

部品No.	部品名称	種類	仕様	員数	備考(Ⅰ)	備考(Ⅱ)
101	フレーム		CPFS-30L-122 ステン	1		E0-00523-C-101
102	アームピン		ケイ20X158/CP-30	2		E0-00523-C-102
103	スプリングピン		ケイ5X45 ステン	2		E0-00523-C-103
107	クランクシャフト		ケイ32X650/CPFS-15Lステン	1		E0-00523-C-107
108	スプリングピン		ケイ6X35 ステン	2		E0-00523-C-108
109	テーパーピン		CPF.FS ステンレス	2		E0-00523-C-109
110	ワッシャー		ケイ16X18X20	2		E0-00523-C-110
111	クランクセット		CPFG-15L ピン・ワッシャー付	1	(110,112)	E0-00523-C-111
112	クリスニップル		M6ILホ	1		E0-00523-C-112
113	スプリングピン		ケイ6X45 ステン	1		E0-00523-C-113
303	アームブラケットピン		ケイ20X124/CP-30	2		E0-00523-C-303
304	スプリングピン		ケイ5X40 ステン	4		E0-00523-C-304
305	アームセット		CPFG-30H メッキ ワッシャー付	2	(307)	E0-00523-C-305
307	ワッシャー		ケイ20X23X20	4		E0-00523-C-307
308	アームピン		ケイ20X118/CP-30	2		E0-00523-C-308
309	ワッシャー		ケイ20X23X20	4		E0-00523-C-309
310	ロットセット(メッキツキ・ミキ)	A	CPFG-30L-122ワッシャー付	1	(309,311)	E0-00523-C-310
310	ロットセット(メッキツキ・ヒタリ)	B	CPFG-30L-122ワッシャー付	1	(309,311)	E0-00523-C-310
311	ワッシャー		ケイ25X28X30	2		E0-00523-C-311
312	E-リング		ETWJ-19 ステン	2		E0-00523-C-312
313	ワッシャー		ケイ20X23X20	4		E0-00523-C-313
314	ホキーフラケット		CPFG-30H メッキ	4	(313)	E0-00523-C-314
315	ロッドホイルセット(カラーツキ)	A	80X75チヤウレタン(#6204ステン)	4	(316)	E0-00523-C-315
315	ロッドホイルセット(カラーツキ)	B	80X73ウレタン(シンガネSU)	4	(316)	E0-00523-C-315
316	ホイルキャップ		CP-15*30・ロッドホイル用	8		E0-00523-C-316
317	ロッドホイルシャフト		ケイ20X98/CP-30	4		E0-00523-C-317
318	スプリングピン		ケイ5X45 ステン	4		E0-00523-C-318
319	ハアリング(ステン)		#6204・2RS(leitウケ)リ入り	8		E0-00523-C-319
960	ハットホルトセット		CPFS M8X15 SW・PWツキ	2	104-106	E0-00523-C-960
961	テーパーピンセット		CPF-15*20ワッシャーピン	2	108-110	E0-00523-C-961
963	ホキーフラケット	A	CPFG-30 ホキーフラケット(チロソ)	2	313-318	E0-00523-C-963
963	ホキーフラケット	B	CPFG-30ホキーフラケット(シンガネSU)	2	313-318	E0-00523-C-963

準ステンレス

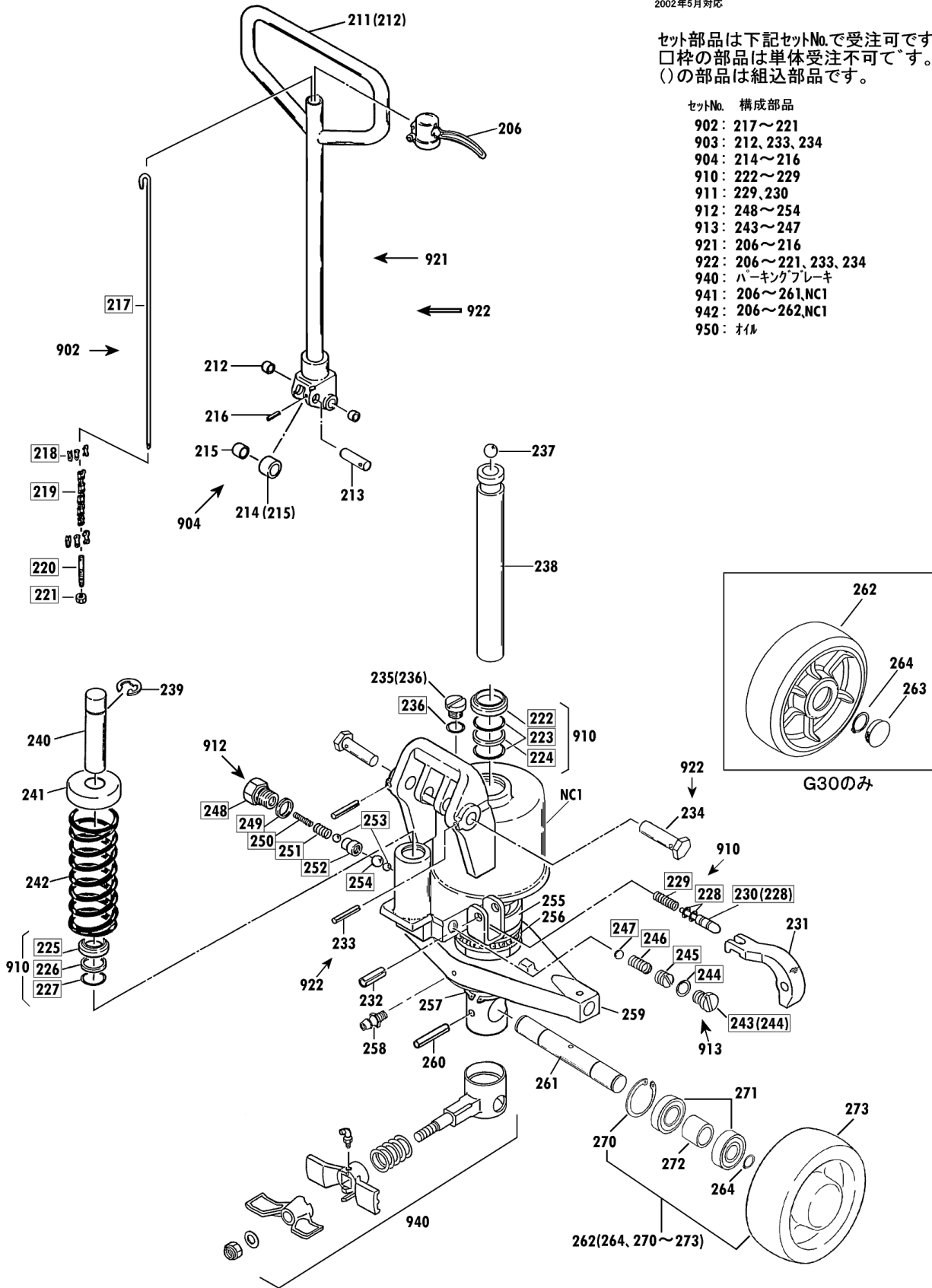
00423-C FG-15・30

2002年5月対応

セット部品は下記セットNo.で受注可です。
 □枠の部品は単体受注不可です。
 ()の部品は組込部品です。

セットNo. 構成部品

- 902 : 217~221
- 903 : 212, 233, 234
- 904 : 214~216
- 910 : 222~229
- 911 : 229, 230
- 912 : 248~254
- 913 : 243~247
- 921 : 206~216
- 922 : 206~221, 233, 234
- 940 : ハーキングブレーキ
- 941 : 206~261, NC1
- 942 : 206~262, NC1
- 950 : オイル



CPFG-30L-122-A Fig2.ポンプ部

部品No.	部品名称	種類	仕様	員数	備考(Ⅰ)	備考(Ⅱ)
211	ハントール		CPFG-30SUS ブラッシュリ	1	(212)	E0-00523-C-211
212	ブラッシュ		ケイ16X18X15	2		E0-00523-C-212
213	ローレーション		ケイ16X55/CPF・FS ステンレス	1		E0-00523-C-213
214	ブラッシュローレーション		30X18.1X20SUS/CPF・FS	1	(215)	E0-00523-C-214
215	ブラッシュ		ケイ16X18X20	1		E0-00523-C-215
216	スプリングピオン		ケイ3X28 ステン	1		E0-00523-C-216
231	ジョウコウバル		CPFS ステンレス	1		E0-00523-C-231
232	スプリングピオン		ケイ8X25・ステン	1		E0-00523-C-232
233	スプリングピオン		ケイ3X28 ステン	2		E0-00523-C-233
234	ハントールピオン(ケイ16)		CPF.FS ステンレス	2		E0-00523-C-234
235	キョウコウアラゲセット		UNF1/2-20SUS/P10Aナット	1	(236)	E0-00523-C-235
237	スチールボール		φ4 9/16	1		E0-00523-C-237
238	ラムピストン		ケイ30X244/CPFS(SUS630	1		E0-00523-C-238
240	ブラッシュピストン		ケイ15X80/CPFG30ステン	1		E0-00523-C-240
241	スプリングキャップ		ケイ15 ステン/CPFG30	1		E0-00523-C-241
242	スプリング		4.5X44X115-8ステン/CPFS	1		E0-00523-C-242
255	ハアリングウカ		70X45X14 ステン /CPFS	1		E0-00523-C-255
256	ハアリング(ステン)		#51109 SUS440	1		E0-00523-C-256
257	スタンプリング		STW-45 ステン	1		E0-00523-C-257
258	クリスニッポル		M6スリーブ	1		E0-00523-C-258
259	テーブル		CPFS-15(A)オールステン	1		E0-00523-C-259
260	スプリングピオン		ケイ6X40・ステン	1		E0-00523-C-260
261	スタンプリングボールシャフト		ケイ27.94X186/CPFS ステン	1		E0-00523-C-261
262	スタンプリングボールセット(アルミ)		180X60φレタン(#6005ステン)	2		E0-00523-C-262
263	ボールキャップ		CP-10・15アルミダグインシャフト	2		E0-00523-C-263
264	スタンプリング		STW-25・ステン	2		E0-00523-C-264
902	ジョウコウロケットセット		CPFS・FZ オールステン	1	217-221	E0-00523-C-902
903	ハントールピオンセット		CPF-15*20 ローレションナット	2	212,233,234	E0-00523-C-903
904	ブラッシュローレーション		CPFS-15 ローレションナット	1	214-216	E0-00523-C-904
910	ポンプパッキンセット		CP-25*30 スプリングナット	1	222-229	E0-00523-C-910
911	レリースノールセット		CPFS-15 スプリング/P-5	1	229,230	E0-00523-C-911
912	バルブセット		CPFS-15 ステン	1	248-254	E0-00523-C-912
913	リリーフバルブセット		CPFS-15-A(A)	1	243-247	E0-00523-C-913
921	ハントールセット		CPFS・FZヨウ(オールステン)	1	206-216	E0-00523-C-921
922	ハントールアッシ		CPFS-15(C)	1	206-221,233,234	E0-00523-C-922
940	パッキンブレイキ(ケイ42)		CPFS・FZ(ナイロンシャフト)	1	パッキンブレイキ	E0-00523-C-940
941	ポンプアッシ		CPFG-30(F)	1	206-261,NC1	E0-00523-C-941
942	ポンプアッシ(シャフトナット)		CPFG-30(F)	1	206-262,NC1	E0-00523-C-942
950	*オイル		#70 タービン油	1		E0-00523-C-950