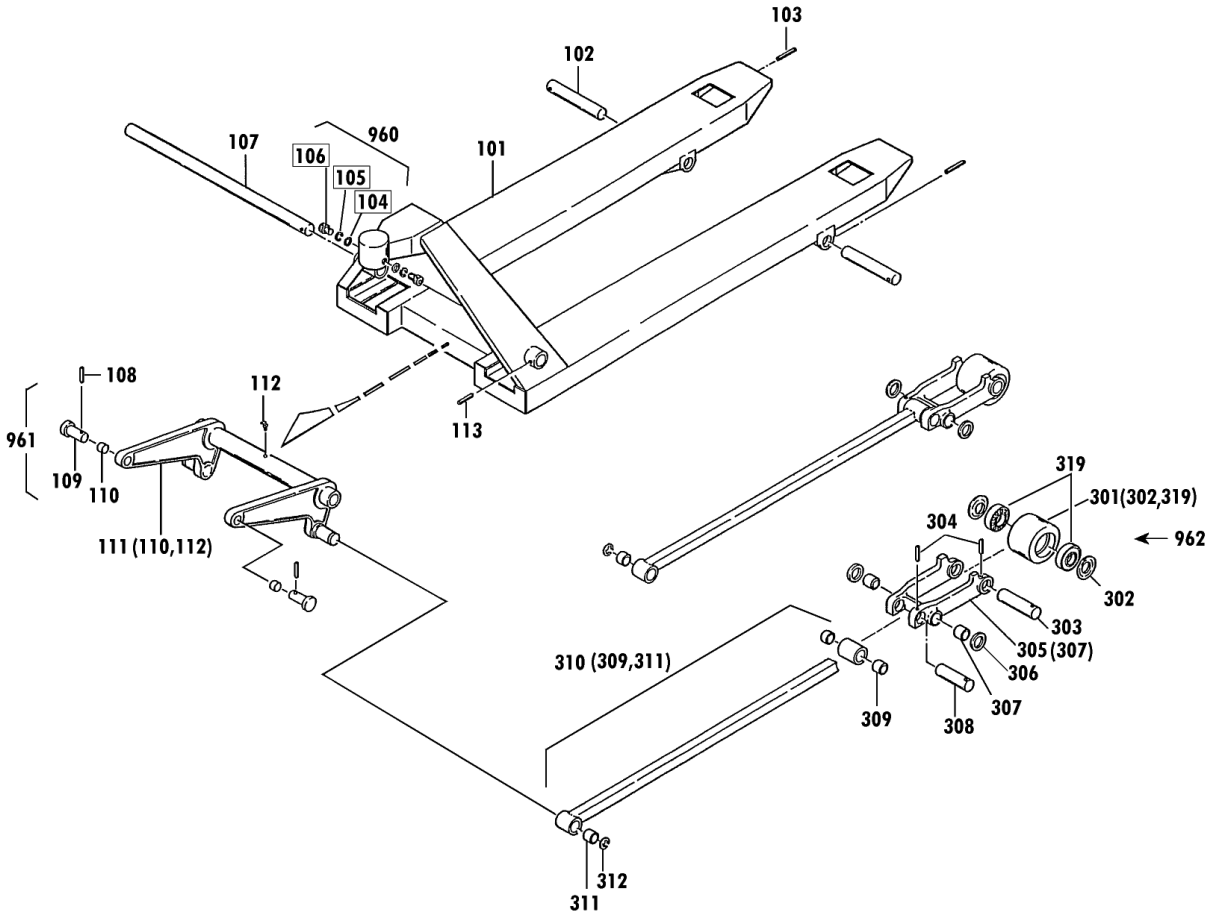


CP 準ステンレス 1/2

00423-F CPFG-15-30

セットNo. 構成部品
 960: 104~106
 961: 108~110
 962: 301~304

セット部品は上記セットNo.で受注承ります。
 □で囲んだ部品は単体受注不可です。
 ()内の部品は組込部品です。

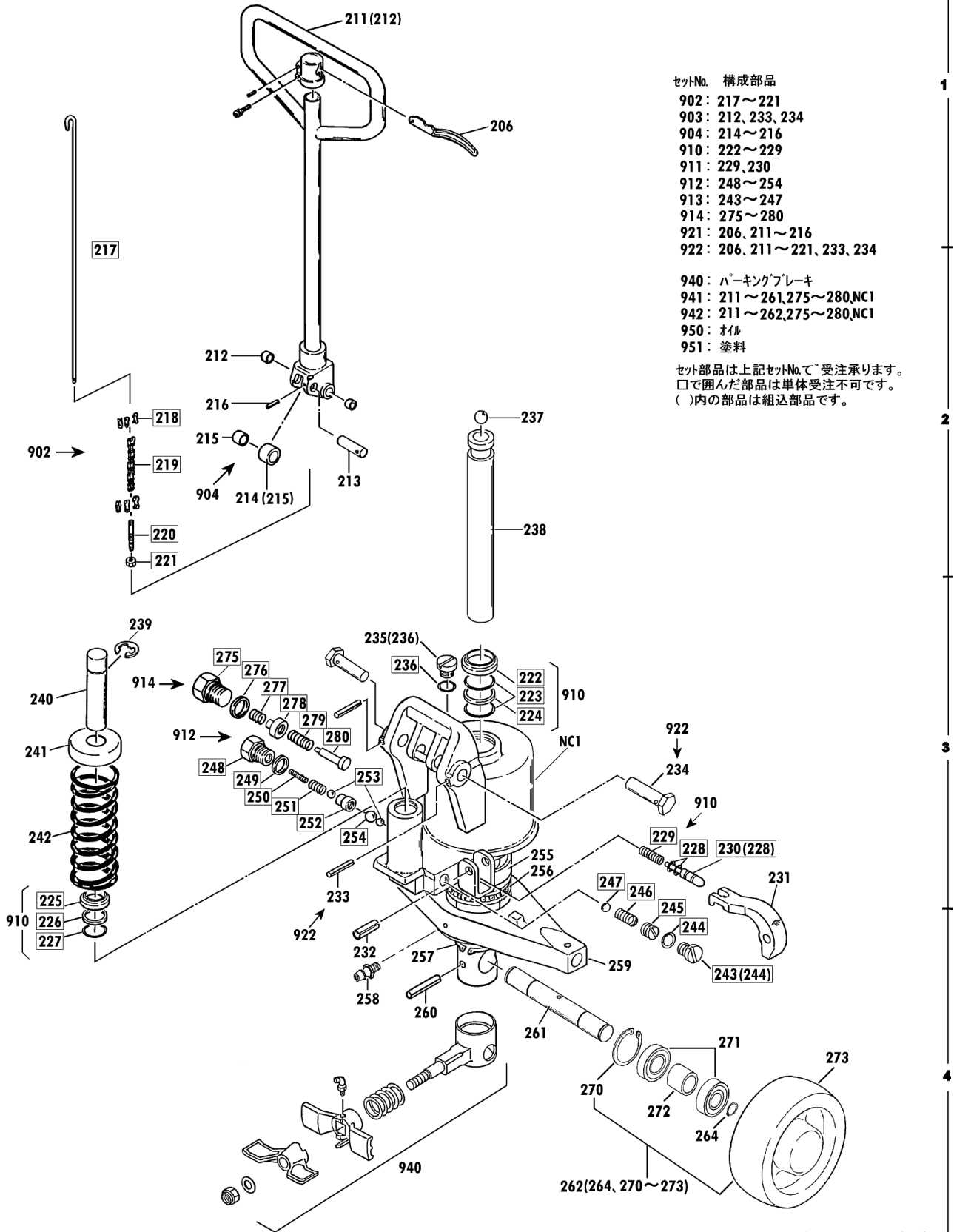


CPFG-15L-122H-A Fig1.フレーム部

部品No.	部品名称	種類	仕様	員数	備考(Ⅰ)	備考(Ⅱ)
101	フレーム		CPFS-15L-122H ステン	1		E0-00463-F-101
102	アームピン		ケイ17X143ステン/CP15*20H	2		E0-00463-F-102
103	スプリングピン		ケイ5X45 ステン	2		E0-00463-F-103
107	クランクシャフト		ケイ32X650/CPFS-15Lステン	1		E0-00463-F-107
108	スプリングピン		ケイ6X35 ステン	2		E0-00463-F-108
109	テーパーピン		CPF.FS ステンレス	2		E0-00463-F-109
110	ワッシャー		ケイ16X18X20	2		E0-00463-F-110
111	クランクセット		CPFG-15L ピン・ワッシャー	1		E0-00463-F-111
112	クリスニップル		M6ILホ	1		E0-00463-F-112
113	スプリングピン		ケイ6X45 ステン	1		E0-00463-F-113
301	ロッドネールセット(カラー付き)	A	65X73ケルタン(シソSUS・ステン)	2		E0-00463-F-301
301	ロッドネールセット(CALOS)	B	65X73カルロス/CPFS15*20H	2		E0-00463-F-301
302	ネールキャップ		CP-7*10・ロッドネール用	4		E0-00463-F-302
303	ロッドネールシャフト		ケイ17X106ステン/CP15*20H	2		E0-00463-F-303
304	スプリングピン		ケイ5X40 ステン	4		E0-00463-F-304
305	アーム		CPFS-15(H)ステン	2		E0-00463-F-305
307	ワッシャー		ケイ17X19X20	4		E0-00463-F-307
308	アームピンピン		ケイ17X87ステン/CP15*20H	2		E0-00463-F-308
309	ワッシャー		ケイ17X19X20	4		E0-00463-F-309
310	ピンセット(ステン)		CPFS-15L-122Hワッシャー	2		E0-00463-F-310
311	ワッシャー		ケイ25X28X30	2		E0-00463-F-311
312	E-リング		ETWJ-19 ステン	2		E0-00463-F-312
319	ベアリング(ステン)		#6203・2RS(ライトケグリス用)	4		E0-00463-F-319
960	ハットネールセット		CPFS M8X15 SW・PW付き	2	104-106	E0-00463-F-960
961	テーパーピンセット		CPF-15*20ワッシャー・ピン	2	108-110	E0-00463-F-961
962	ロッドネールシャフト付きセット	A	65X73ケルタン(シソSUS・ステン)	2	301-304	E0-00463-F-962
962	ロッドネールシャフト付きセット	B	65X73 カルロス(#6203ステン)	2	301-304	E0-00463-F-962

CP 準ステンレス 2/2

00423-F CPFG-15-30



- セットNo. 構成部品
- 902 : 217~221
 - 903 : 212, 233, 234
 - 904 : 214~216
 - 910 : 222~229
 - 911 : 229, 230
 - 912 : 248~254
 - 913 : 243~247
 - 914 : 275~280
 - 921 : 206, 211~216
 - 922 : 206, 211~221, 233, 234
- 940 : パーキングブレーキ
 941 : 211~261, 275~280, NC1
 942 : 211~262, 275~280, NC1
 950 : オイル
 951 : 塗料

セット部品は上記セットNo.で受注承ります。
 □で囲んだ部品は単体受注不可です。
 ()内の部品は組込部品です。

CPFG-15L-122H-A Fig2.ポンプ部

部品No.	部品名称	種類	仕様	員数	備考(Ⅰ)	備考(Ⅱ)
206	バルブキャップセット		CPFS-15(C)バルブツキ	1		E0-00463-F-206
211	バルブ		CPFS-15SUS フッシリ	1		E0-00463-F-211
212	フッシリ		ケイ16X18X15	2		E0-00463-F-212
213	ローラーピオン		ケイ16X55/CPF・FS ステンレス	1		E0-00463-F-213
214	プランジャローラーセット		30X18.1X20SUS/CPF・FS	1		E0-00463-F-214
215	フッシリ		ケイ16X18X20	1		E0-00463-F-215
216	スプリングピオン		ケイ3X28 ステン	1		E0-00463-F-216
231	ジョウコウバル		CPFS ステンレス	1		E0-00463-F-231
232	スプリングピオン		ケイ8X25・ステン	1		E0-00463-F-232
233	スプリングピオン		ケイ3X28 ステン	2		E0-00463-F-233
234	バルブピオン(ケイ16)		CPF.FS ステンレス	2		E0-00463-F-234
235	キウコウワラカセット		UNF1/2-20SUS/P10Aツキ	1		E0-00463-F-235
237	スチールボール		加ム 9/16	1		E0-00463-F-237
238	ラムピオン		ケイ30X244/CPFS(SUS630)	1		E0-00463-F-238
239	E-リング		ETWJ-15 ステン	1		E0-00463-F-239
240	プランジャピオン		ケイ18X80/CPFS(SUS630)	1		E0-00463-F-240
241	スプリングキャップ		ケイ18 ステン /CPステン	1		E0-00463-F-241
242	スプリング		4.5X44X115-8ステン/CPFS	1		E0-00463-F-242
255	ハリアリングウカ		70X45X14 ステン /CPFS	1		E0-00463-F-255
256	ハリアリング(ステン)		#51109 SUS440	1		E0-00463-F-256
257	スタンプリング		STW-45 ステン	1		E0-00463-F-257
258	ガリスニツフル		M6スレート	1		E0-00463-F-258
259	テーフル		CPFS-15(A)オールステン	1		E0-00463-F-259
260	スプリングピオン		ケイ6X40・ステン	1		E0-00463-F-260
261	ステアリングホイールシャフト		ケイ27.94X186/CPFS ステン	1		E0-00463-F-261
262	ステアリングホイールセット	A	175X60チヤウレタン/FS(ステン)	2		E0-00463-F-262
262	ステアリングホイールセット(CALOS)	B	180X60加ムス/CPFS15*20	2		E0-00463-F-262
264	スタンプリング		STW-25・ステン	2		E0-00463-F-264
270	スタンプリング		RTW-47・ステン	2		E0-00463-F-270
271	ハリアリング(ステン)		#6005・2RS(ライトウカ)リスリ	4		E0-00463-F-271
272	ステアリングホイールカラー		ケイ34X25.4X15/CPFSステン	2		E0-00463-F-272
273	ステアリングホイール		175X60チヤウレタン/CPFG・FS	2		E0-00463-F-273
902	ジョウコウロケット		CPFS・FZ オールステン	1		E0-00463-F-902
903	バルブピオンセット		CPF-15*20 ロールピオンツキ	2		E0-00463-F-903
904	プランジャローラーセット		CPFS-15 ロールピオンツキ	1		E0-00463-F-904
910	ホーンバルブツキセット		CP-15*20 スプリングツキ	1		E0-00463-F-910
911	リリースノズルセット		CPFS-15 スプリング/P-5	1		E0-00463-F-911
912	バルブセット		CPFS-15 ステン	1		E0-00463-F-912
913	リリースバルブセット		CPFS-15-A(A)	1		E0-00463-F-913
914	ラッカホウバルブセット		CP.CPF30(G)	1		E0-00463-F-914
921	バルブセット		CPFS・FZ30(オールステン)	1		E0-00463-F-921

CPFG-15L-122H-A Fig2.ポンプ部

部品No.	部品名称	種類	仕様	員数	備考(Ⅰ)	備考(Ⅱ)
922	ハントールアッシ		CPFS-15(C)	1		E0-00463-F-922
940	パ°キング°フレキ(ケイ42)		CPFS・FZ(ナイロンシャコウ)	1		E0-00463-F-940
941	ポンプ°アッシ		CPFG-15(F)	1		E0-00463-F-941
942	ポンプ°アッシ(シャリツキ)	A	CPFG-15(F)	1		E0-00463-F-942
942	ポンプ°アッシ(カルロスシャリツキ)	B	CPFG-15(G)	1		E0-00463-F-942
950	*オイル		#70 タービン1	1		E0-00463-F-950