

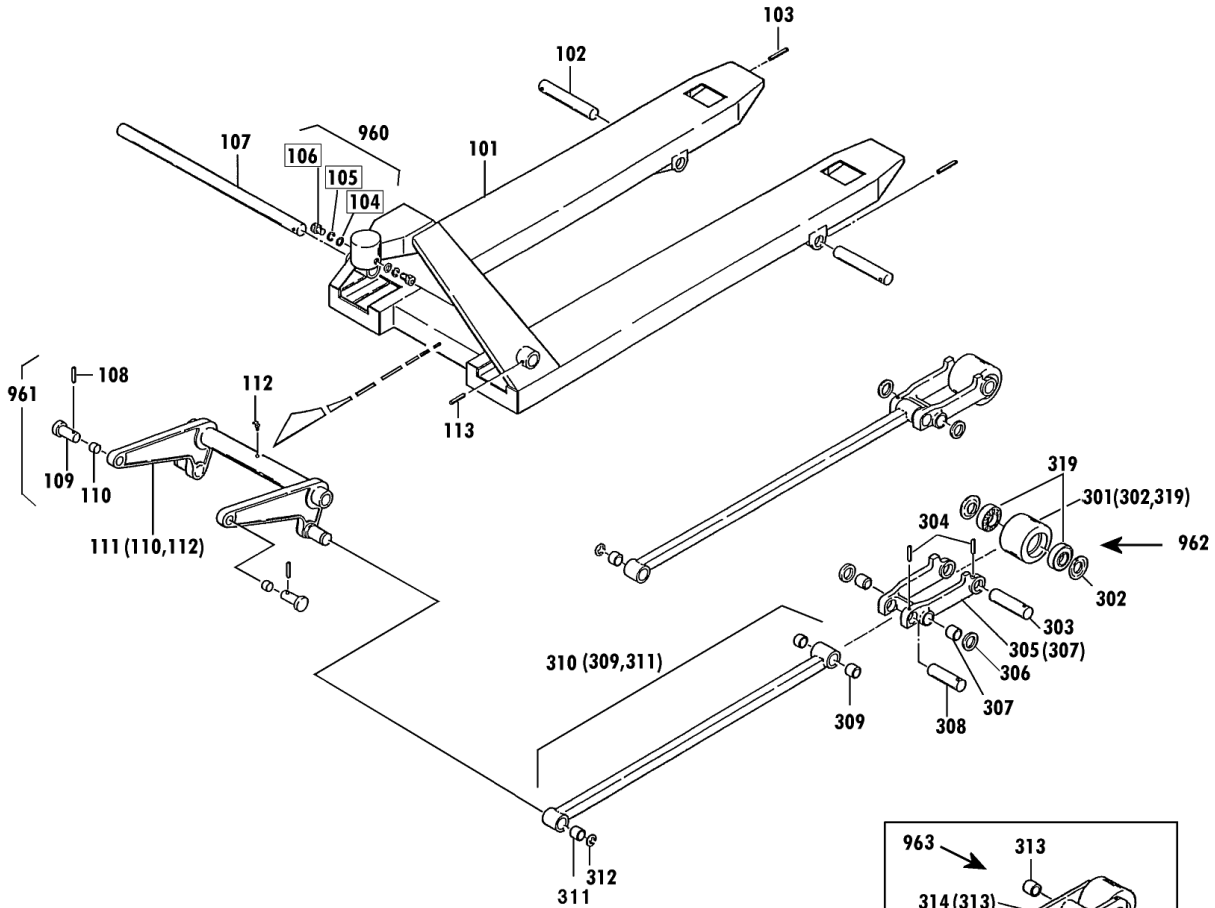
準ステンレス

00423-C FG-15・30

2002年5月対応

セット部品は下記セットNo.で受注可です。
 □枠の部品は単体受注不可です。
 ()の部品は組込部品です。

セットNo. 構成部品
 960 : 104~106
 961 : 108~110
 962 : 301~304
 963 : 313~318



W車輪用(3tonのみ)

CPFG-15L-107-A Fig1.フレーム部

| 部品No. | 部品名称 | 種類 | 仕様 | 員数 | 備考(Ⅰ) | 備考(Ⅱ) |
|-------|-------------------|----|-----------------------|----|-----------|----------------|
| 101 | フレーム | | CPFS-15L-107 ステン | 1 | | E0-00473-C-101 |
| 102 | アームピク | | ケイ20X143/CPF・FSステン | 2 | | E0-00473-C-102 |
| 103 | スプリングピク | | ケイ5X45 ステン | 2 | | E0-00473-C-103 |
| 107 | クランクシャフト | | ケイ32X650/CPFS-15Lステン | 1 | | E0-00473-C-107 |
| 108 | スプリングピク | | ケイ6X35 ステン | 2 | | E0-00473-C-108 |
| 109 | テーパーピク | | CPF.FS ステン | 2 | | E0-00473-C-109 |
| 110 | プッシュ | | ケイ16X18X20 | 2 | | E0-00473-C-110 |
| 111 | クランクセット | | CPFG-15L ピク・プッシュ1付 | 1 | (110,112) | E0-00473-C-111 |
| 112 | クリスニップル | | M6ILホ | 1 | | E0-00473-C-112 |
| 113 | スプリングピク | | ケイ6X45 ステン | 1 | | E0-00473-C-113 |
| 301 | ロードホイールセット(カラー付き) | | 80X75チャウレタン(#6204ステン) | 2 | (302,319) | E0-00473-C-301 |
| 302 | ホイールキャップ | | CP-15*30・ロードホイール | 4 | | E0-00473-C-302 |
| 303 | ロードホイールシャフト | | ケイ20X106/CPF・FSステン | 2 | | E0-00473-C-303 |
| 304 | スプリングピク | | ケイ5X40 ステン | 4 | | E0-00473-C-304 |
| 305 | アーム | | CPFS-15 ステン | 2 | (307) | E0-00473-C-305 |
| 306 | ワッシャー | | ケイ20.5X35X0.8・ステン | 4 | | E0-00473-C-306 |
| 307 | プッシュ | | ケイ20X23X20 | 4 | | E0-00473-C-307 |
| 308 | アームロッドピク | | ケイ20X87/CPF・FS ステン | 2 | | E0-00473-C-308 |
| 309 | プッシュ | | ケイ20X23X20 | 4 | | E0-00473-C-309 |
| 310 | ロッドセット(ステン) | | CPFS-15S-107 プッシュ1付 | 2 | (309,311) | E0-00473-C-310 |
| 311 | プッシュ | | ケイ25X28X30 | 2 | | E0-00473-C-311 |
| 312 | E-リング | | ETWJ-19 ステン | 2 | | E0-00473-C-312 |
| 319 | ハブリング(ステン) | | #6204・2RS(レイトウクリス付) | 4 | | E0-00473-C-319 |
| 960 | ハットホルトセット | | CPFS M8X15 SW・PW付き | 2 | 104-106 | E0-00473-C-960 |
| 961 | テーパーピク | | CPF-15*20プッシュロッドピク | 2 | 108-110 | E0-00473-C-961 |
| 962 | ロードホイールシャフトセット | | 80X75チャウレタン(#6204ステン) | 2 | 301-304 | E0-00473-C-962 |

準ステンレス

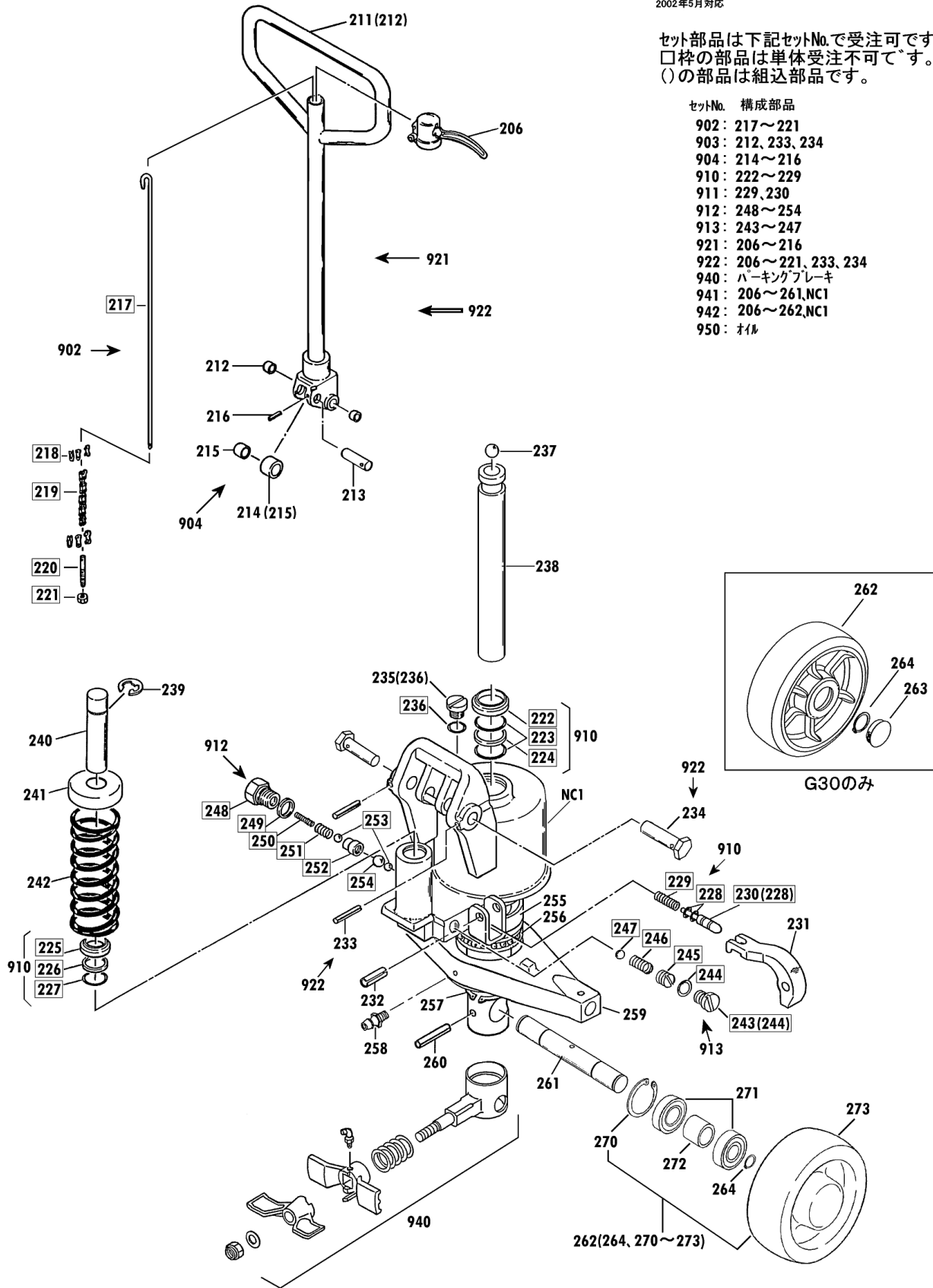
00423-C FG-15・30

2002年5月対応

セット部品は下記セットNo.で受注可です。
 □枠の部品は単体受注不可です。
 ()の部品は組込部品です。

セットNo. 構成部品

- 902 : 217~221
- 903 : 212, 233, 234
- 904 : 214~216
- 910 : 222~229
- 911 : 229, 230
- 912 : 248~254
- 913 : 243~247
- 921 : 206~216
- 922 : 206~221, 233, 234
- 940 : ハーキングブレーキ
- 941 : 206~261, NC1
- 942 : 206~262, NC1
- 950 : オイル



CPFG-15L-107-A Fig2.ポンプ部

| 部品No. | 部品名称 | 種類 | 仕様 | 員数 | 備考(Ⅰ) | 備考(Ⅱ) |
|-------|-----------------|----|-----------------------|----|-----------------|----------------|
| 206 | ハンドルキャップセット | | CPFS-15(C)ハンドルツキ | 1 | | E0-00473-C-206 |
| 211 | ハンドル | | CPFS-15SUS ブラッシュ付 | 1 | (212) | E0-00473-C-211 |
| 212 | ブッシュ | | ケイ16X18X15 | 2 | | E0-00473-C-212 |
| 213 | ローラーピン | | ケイ16X55/CPF・FS ステンレス | 1 | | E0-00473-C-213 |
| 214 | ブラッシュローラーセット | | 30X18.1X20SUS/CPF・FS | 1 | (215) | E0-00473-C-214 |
| 215 | ブッシュ | | ケイ16X18X20 | 1 | | E0-00473-C-215 |
| 216 | スプリングピン | | ケイ3X28 ステン | 1 | | E0-00473-C-216 |
| 231 | ショウコウバル | | CPFS ステンレス | 1 | | E0-00473-C-231 |
| 232 | スプリングピン | | ケイ8X25・ステン | 1 | | E0-00473-C-232 |
| 233 | スプリングピン | | ケイ3X28 ステン | 2 | | E0-00473-C-233 |
| 234 | ハンドルピン(ケイ16) | | CPF.FS ステンレス | 2 | | E0-00473-C-234 |
| 235 | キョウコウワラカセット | | UNF1/2-20SUS/P10Aツキ | 1 | (236) | E0-00473-C-235 |
| 237 | スチールボール | | 加ム 9/16 | 1 | | E0-00473-C-237 |
| 238 | ラムピストン | | ケイ30X244/CPFS(SUS630) | 1 | | E0-00473-C-238 |
| 239 | E-リング | | ETWJ-15 ステン | 1 | | E0-00473-C-239 |
| 240 | ブラッシュピストン | | ケイ18X80/CPFS(SUS630) | 1 | | E0-00473-C-240 |
| 241 | スプリングキャップ | | ケイ18 ステン /CPステン | 1 | | E0-00473-C-241 |
| 242 | スプリング | | 4.5X44X115-8ステン/CPFS | 1 | | E0-00473-C-242 |
| 255 | ハブアリングウケ | | 70X45X14 ステン /CPFS | 1 | | E0-00473-C-255 |
| 256 | ハブアリング(ステン) | | #51109 SUS440 | 1 | | E0-00473-C-256 |
| 257 | スタンプリング | | STW-45 ステン | 1 | | E0-00473-C-257 |
| 258 | ガリスニツポル | | M6スレート | 1 | | E0-00473-C-258 |
| 259 | テーブ | | CPFS-15(A)オールステン | 1 | | E0-00473-C-259 |
| 260 | スプリングピン | | ケイ6X40・ステン | 1 | | E0-00473-C-260 |
| 261 | ステアリングホイールシャフト | | ケイ27.94X186/CPFS ステン | 1 | | E0-00473-C-261 |
| 262 | ステアリングホイールセット | | 175X60種ワケタン/FS(ステン) | 2 | (264,270-273) | E0-00473-C-262 |
| 264 | スタンプリング | | STW-25・ステン | 2 | | E0-00473-C-264 |
| 270 | スタンプリング | | RTW-47・ステン | 2 | | E0-00473-C-270 |
| 271 | ハブアリング(ステン) | | #6005・2RS(レイトウケ)リズリ | 4 | | E0-00473-C-271 |
| 272 | ステアリングホイールカラー | | ケイ34X25.4X15/CPFSステン | 2 | | E0-00473-C-272 |
| 273 | ステアリングホイール | | 175X60種ワケタン/CPFG・FS | 2 | | E0-00473-C-273 |
| 902 | ショウコウロケットセット | | CPFS・FZ オールステン | 1 | 217-221 | E0-00473-C-902 |
| 903 | ハンドルピンセット | | CPF-15*20 ロールピンツキ | 2 | 212,233,234 | E0-00473-C-903 |
| 904 | ブラッシュローラーセット | | CPFS-15 ロールピンツキ | 1 | 214-216 | E0-00473-C-904 |
| 910 | ホーンパッキンセット | | CP-15*20 スプリングツキ | 1 | 222-229 | E0-00473-C-910 |
| 911 | レリースノズルセット | | CPFS-15 スプリング/P-5 | 1 | 229,230 | E0-00473-C-911 |
| 912 | バルブセット | | CPFS-15 ステン | 1 | 248-254 | E0-00473-C-912 |
| 913 | リリーフバルブセット | | CPFS-15-A(A) | 1 | 243-247 | E0-00473-C-913 |
| 921 | ハンドルセット | | CPFS・FZヨウ(オールステン) | 1 | 206-216 | E0-00473-C-921 |
| 922 | ハンドルアッシ | | CPFS-15(C) | 1 | 206-221,233,234 | E0-00473-C-922 |
| 940 | パッキングブレード(ケイ42) | | CPFS・FZ(ナイロンスケヨウ) | 1 | パッキングブレード | E0-00473-C-940 |

CPFG-15L-107-A Fig2.ポンプ部

| 部品No. | 部品名称 | 種類 | 仕様 | 員数 | 備考(Ⅰ) | 備考(Ⅱ) |
|-------|---------------|----|------------|----|-------------|----------------|
| 941 | ポンプアッシ | | CPFG-15(F) | 1 | 206-261,NC1 | E0-00473-C-941 |
| 942 | ポンプアッシ(シャリツキ) | | CPFG-15(F) | 1 | 206-262,NC1 | E0-00473-C-942 |
| 950 | *オイル | | #70 タービン | 1 | | E0-00473-C-950 |