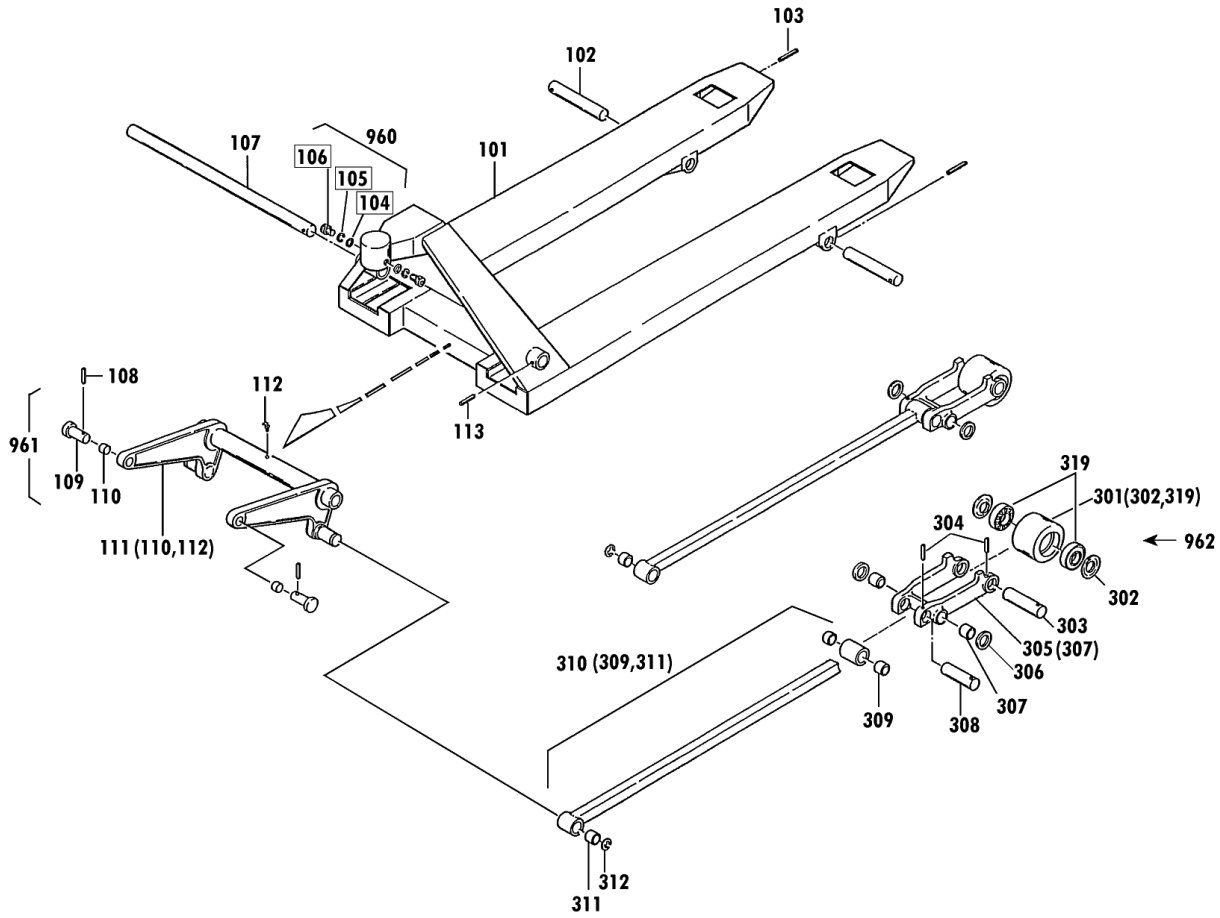


**CP 冷凍 1/2**

**00103-F C P F-15-20**

セットNo. 構成部品  
 960: 104~106  
 961: 108~110  
 962: 301~304

セット部品は上記セットNo.で受注承ります。  
 □で囲んだ部品は単体受注不可です。  
 ( )内の部品は組込部品です。

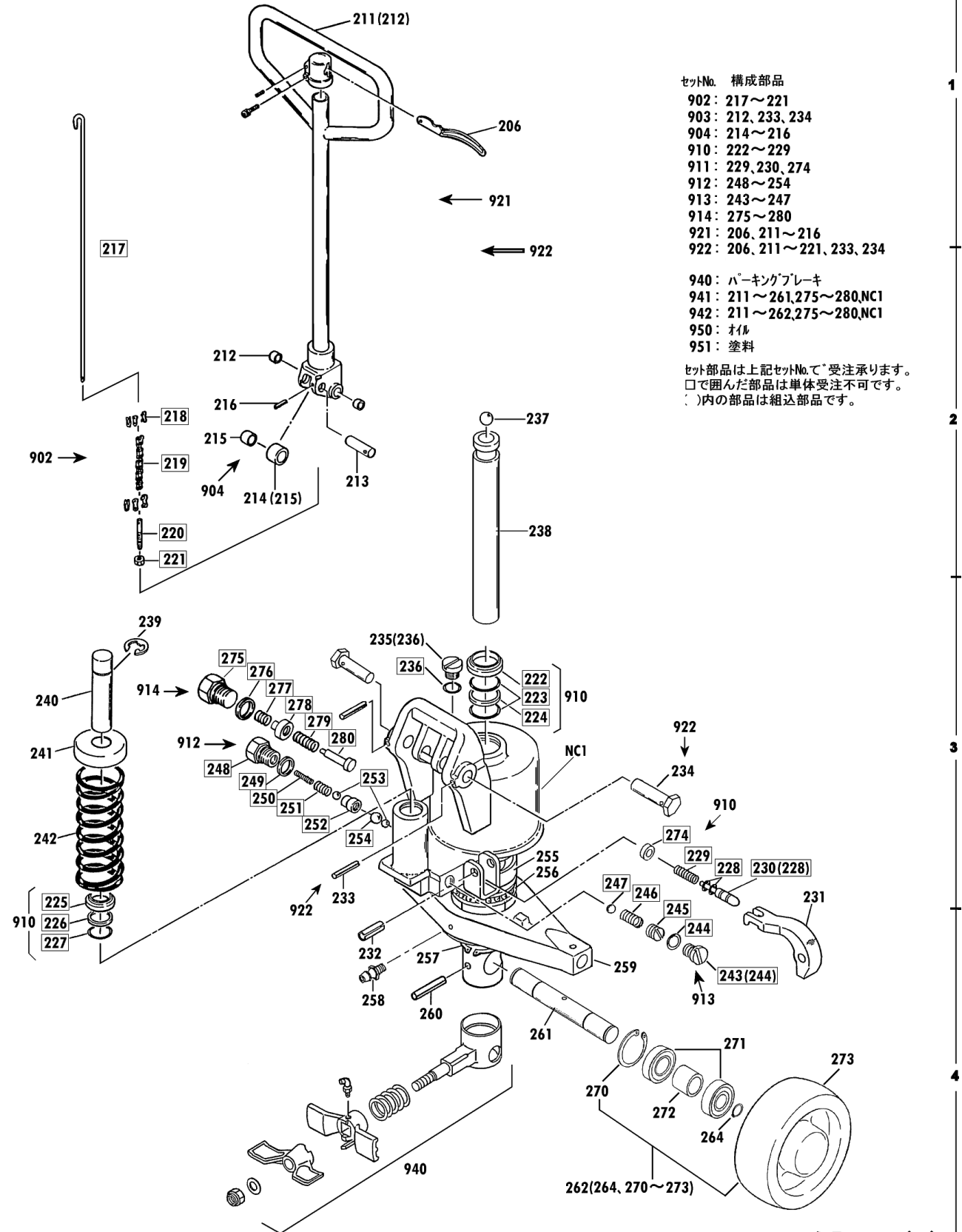


CPF-20L-122 Fig1.フレーム部

部品No.	部品名称	種類	仕様	員数	備考(Ⅰ)	備考(Ⅱ)
101	フレーム		CP-20L-122	1		E0-00183-F-101
102	アームピク		ケイ20X143/CPF・FSステンレス	2		E0-00183-F-102
103	スプリングピク		ケイ5X45 ステン	2		E0-00183-F-103
107	クランクシャフト		ケイ32X650/CPFS-15Lステン	1		E0-00183-F-107
108	スプリングピク		ケイ6X35 ステン	2		E0-00183-F-108
109	テーパーピク		CPF.FS ステンレス	2		E0-00183-F-109
110	ブッシュ		ケイ16X18X20	2		E0-00183-F-110
111	クランクセット		CPF-15L ピク・ブッシュ1付	1		E0-00183-F-111
112	クリスニップル		M6ILホ	1		E0-00183-F-112
113	スプリングピク		ケイ6X45 ステン	1		E0-00183-F-113
301	ロッドピクセット(カラーツキ)		80X75ナイロン(#6204LLU)	2		E0-00183-F-301
302	ピクキャップ		CP-15*30・ロッドピクヨウ	4		E0-00183-F-302
303	ロッドピクシャフト		ケイ20X106/CPF・FSステンレス	2		E0-00183-F-303
304	スプリングピク		ケイ5X40 ステン	4		E0-00183-F-304
305	アームセット		CP-15*20(3.2)ブッシュ1付	2		E0-00183-F-305
306	アームカラー		ケイ20.5X38X4.5	4		E0-00183-F-306
307	ブッシュ		ケイ20X23X20	4		E0-00183-F-307
308	アームピクピク		ケイ20X87/CPF・FS ステンレス	2		E0-00183-F-308
309	ブッシュ		ケイ20X23X20	4		E0-00183-F-309
310	ピクセット		CP-15*25(E)ブッシュ1付	2		E0-00183-F-310
311	ブッシュ		ケイ25X28X30	2		E0-00183-F-311
312	E-リンク		ETWJ-19 ステン	2		E0-00183-F-312
319	ハブリンク		#62042RS(レイトウクリスリ)	4		E0-00183-F-319
960	ハットホルトセット		CP M8X15 SW・PWツキ	2		E0-00183-F-960
961	テーパーピクピク		CPF-15*20ブッシュ10-ピク	2		E0-00183-F-961
962	ロッドピクシャフトツキセット		80X75ナイロン(#6204LLU)	2		E0-00183-F-962

CP 冷凍 2/2

00103-F CPF-15-20



- セットNo. 構成部品
- 902 : 217~221
  - 903 : 212, 233, 234
  - 904 : 214~216
  - 910 : 222~229
  - 911 : 229, 230, 274
  - 912 : 248~254
  - 913 : 243~247
  - 914 : 275~280
  - 921 : 206, 211~216
  - 922 : 206, 211~221, 233, 234
- 940 : パーキングブレーキ  
 941 : 211~261, 275~280, NC1  
 942 : 211~262, 275~280, NC1  
 950 : オイル  
 951 : 塗料

セット部品は上記セットNo.で受注承ります。  
 □で囲んだ部品は単体受注不可です。  
 ( )内の部品は組込部品です。

CPF-20L-122 Fig2.ポンプ部

部品No.	部品名称	種類	仕様	員数	備考(Ⅰ)	備考(Ⅱ)
206	バルブキャップセット		CPF-15(B)	1		E0-00183-F-206
211	バルブ		CPF-15バルブタイプSUS	1		E0-00183-F-211
212	ワッシャー		径16X18X15	2		E0-00183-F-212
213	ローラーピン		径16X55/CPF・FS ステンレス	1		E0-00183-F-213
214	プランジャーローラーセット		径30X18.1X20/CP-7*30	1		E0-00183-F-214
215	ワッシャー		径16X18X20	1		E0-00183-F-215
216	スプリングピン		径3X28 ステン	1		E0-00183-F-216
231	ショウコウレハール		CP-7*30	1		E0-00183-F-231
232	スプリングピン		径8X25・ステン	1		E0-00183-F-232
233	スプリングピン		径3X28 ステン	2		E0-00183-F-233
234	バルブピン(径16)		CPF.FS ステンレス	2		E0-00183-F-234
235	キョウコウワラカセット		UNF1/2-20mm/P-10A仕様	1		E0-00183-F-235
237	スチールボール		径φ 9/16	1		E0-00183-F-237
238	ラムピン		径30X244/CP-15*30	1		E0-00183-F-238
239	E-リング		ETWJ-15 ステン	1		E0-00183-F-239
240	プランジャーピン		径18X80/CPFS(SUS630)	1		E0-00183-F-240
241	スプリングキャップ		径18 ステン /CPステン	1		E0-00183-F-241
242	スプリング		CPF-15コ	1		E0-00183-F-242
255	ハブリングウケ		径70X45X14/CP-15*30	1		E0-00183-F-255
256	ハブリング(ステン)		#51109 SUS440	1		E0-00183-F-256
257	スタンプリング		STW-45 ステン	1		E0-00183-F-257
258	ガラスニップル		M6ストレート	1		E0-00183-F-258
259	テーパール		CP-15*30	1		E0-00183-F-259
260	スプリングピン		径6X40・ステン	1		E0-00183-F-260
261	ステアリングホイールシャフト		径27.94X186/CPFS ステン	1		E0-00183-F-261
262	ステアリングホイールセット		175X60径/CPF(LLU)	2		E0-00183-F-262
264	スタンプリング		STW-25・ステン	2		E0-00183-F-264
270	スタンプリング		RTW-47・ステン	2		E0-00183-F-270
271	ハブリング		#60052RS(ワイド径リブ付)	4		E0-00183-F-271
272	ステアリングホイールカラー		径34X25.4X15/CPFSステン	2		E0-00183-F-272
273	ステアリングホイール		175X60径/CPF	2		E0-00183-F-273
902	ショウコウロケットセット		CPF ワイド径	1		E0-00183-F-902
903	バルブピンセット		CPF-15*20 ローピン	2		E0-00183-F-903
904	プランジャーローラーセット		CP-7*30 ローピン	1		E0-00183-F-904
910	ポンプハブリングセット		CPF-15*20 スプリング	1		E0-00183-F-910
911	レリースノズルセット		CPF-15*20スプリング/P-5	1		E0-00183-F-911
912	バルブセット		CP.HC-10コ	1		E0-00183-F-912
913	リリーフバルブセット		CP(A).HC-10(A)コ	1		E0-00183-F-913
914	ラッカホウバルブセット		CP.CPFコ(G)	1		E0-00183-F-914
921	バルブセット		CPF-15(B)バルブタイプSUS	1		E0-00183-F-921
922	バルブアッシー		CPF-15*20(B)	1		E0-00183-F-922

CPF-20L-122 Fig2.ポンプ部

部品No.	部品名称	種類	仕様	員数	備考(Ⅰ)	備考(Ⅱ)
940	パ°キング°ブ°レーキ(ケイ42)		CPF レイトウ(ナイロシヤヨウ)	1		E0-00183-F-940
941	ホ°ンフ°アツシ		CPF-15(F)	1		E0-00183-F-941
942	ホ°ンフ°アツシ(シヤリンツキ)		CPF-15(F)	1		E0-00183-F-942
950	*オイル		FL-15	1		E0-00183-F-950
951	*スア°レ-(シロ)		シロ / CPFシヨク	1		E0-00183-F-951