

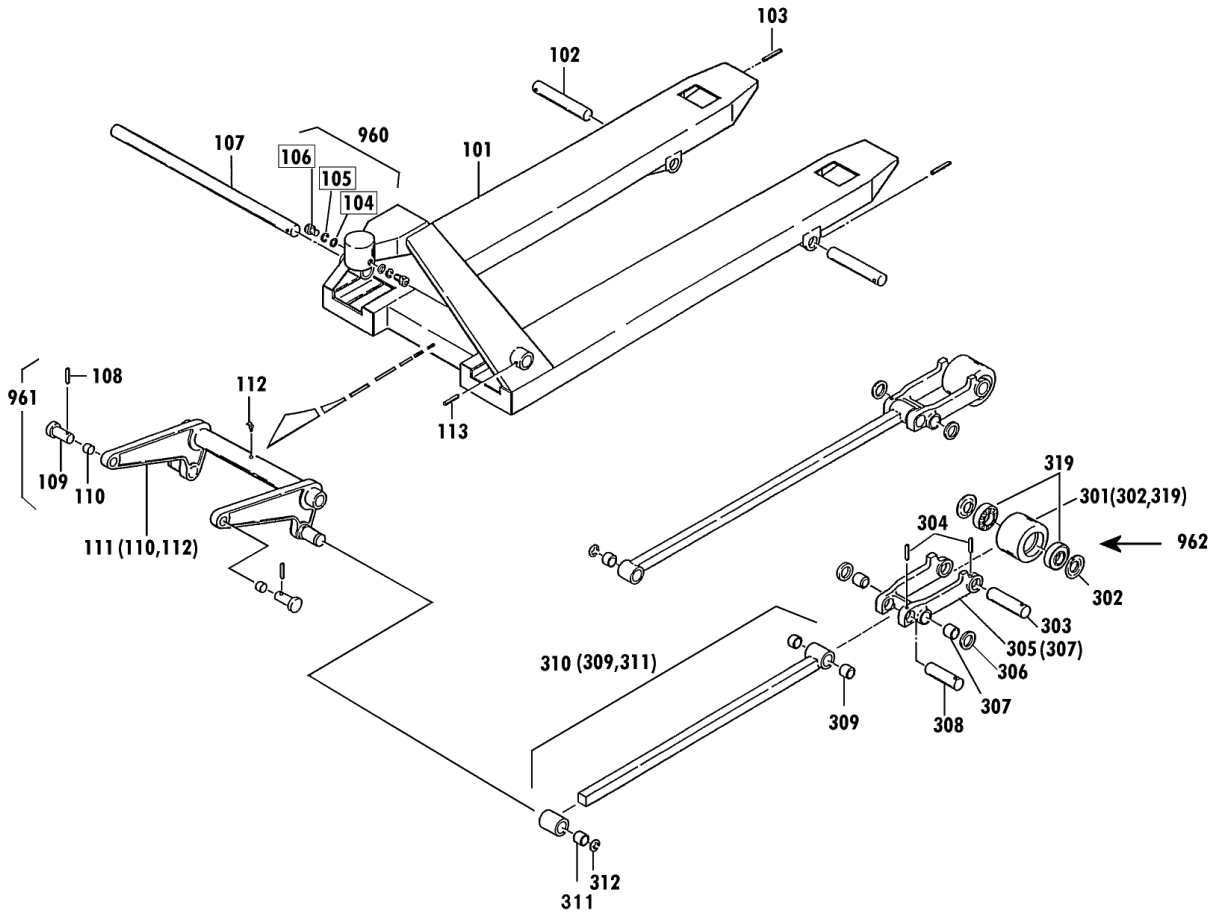
冷凍

00103-B F-15・20

2002年5月対応

セット部品は下記セットNo.で受注可です。
 □枠の部品は単体受注不可です。
 ()の部品は組込部品です。

セットNo. 構成部品
 960: 104~106
 961: 108~110
 962: 301~304



改訂一B(0) 1/2

CPF-20L-122 Fig1.フレーム部

部品No.	部品名称	種類	仕様	員数	備考(Ⅰ)	備考(Ⅱ)
101	フレーム		CP-20L-122	1		E0-00183-B-101
102	アームピン		ケイ20X143/CPF・FSステンレス	2		E0-00183-B-102
103	スプリングピン		ケイ5X45 ステン	2		E0-00183-B-103
107	クランクシャフト		ケイ32X650/CPFS-15Lステン	1		E0-00183-B-107
108	スプリングピン		ケイ6X35 ステン	2		E0-00183-B-108
109	テーパーピン		CPF.FS ステンレス	2		E0-00183-B-109
110	ワッシャー		ケイ16X18X20	2		E0-00183-B-110
111	クランクセット		CPF-15L ピン・ワッシャー付	1	(110,112)	E0-00183-B-111
112	クリスニップル		M6ILホ	1		E0-00183-B-112
113	スプリングピン		ケイ6X45 ステン	1		E0-00183-B-113
301	ロッドネールセット(カラー付き)		80X75ナイロン(#6204LLU)	2	(302,319)	E0-00183-B-301
302	ネールキャップ		CP-15*30・ロッドネール用	4		E0-00183-B-302
303	ロッドネールシャフト		ケイ20X106/CPF・FSステンレス	2		E0-00183-B-303
304	スプリングピン		ケイ5X40 ステン	4		E0-00183-B-304
305	アームセット		CP-15*20(3.2)ワッシャー付	2	(307)	E0-00183-B-305
306	アームカラー		ケイ20.5X38X4.5	4		E0-00183-B-306
307	ワッシャー		ケイ20X23X20	4		E0-00183-B-307
308	アームピンピン		ケイ20X87/CPF・FS ステンレス	2		E0-00183-B-308
309	ワッシャー		ケイ20X23X20	4		E0-00183-B-309
310	ピンセット		CP-15*25(E)ワッシャー付	2	(309,311)	E0-00183-B-310
311	ワッシャー		ケイ25X28X30	2		E0-00183-B-311
312	E-リング		ETWJ-19 ステン	2		E0-00183-B-312
319	ヘアリング		#62042RS(ライトウケガラス用)	4		E0-00183-B-319
960	ハットネールセット		CP M8X15 SW・PW付き	2	104-106	E0-00183-B-960
961	テーパーピンピンセット		CPF-15*20ワッシャーピン	2	108-110	E0-00183-B-961
962	ロッドネールシャフトピンセット		80X75ナイロン(#6204LLU)	2	301-304	E0-00183-B-962

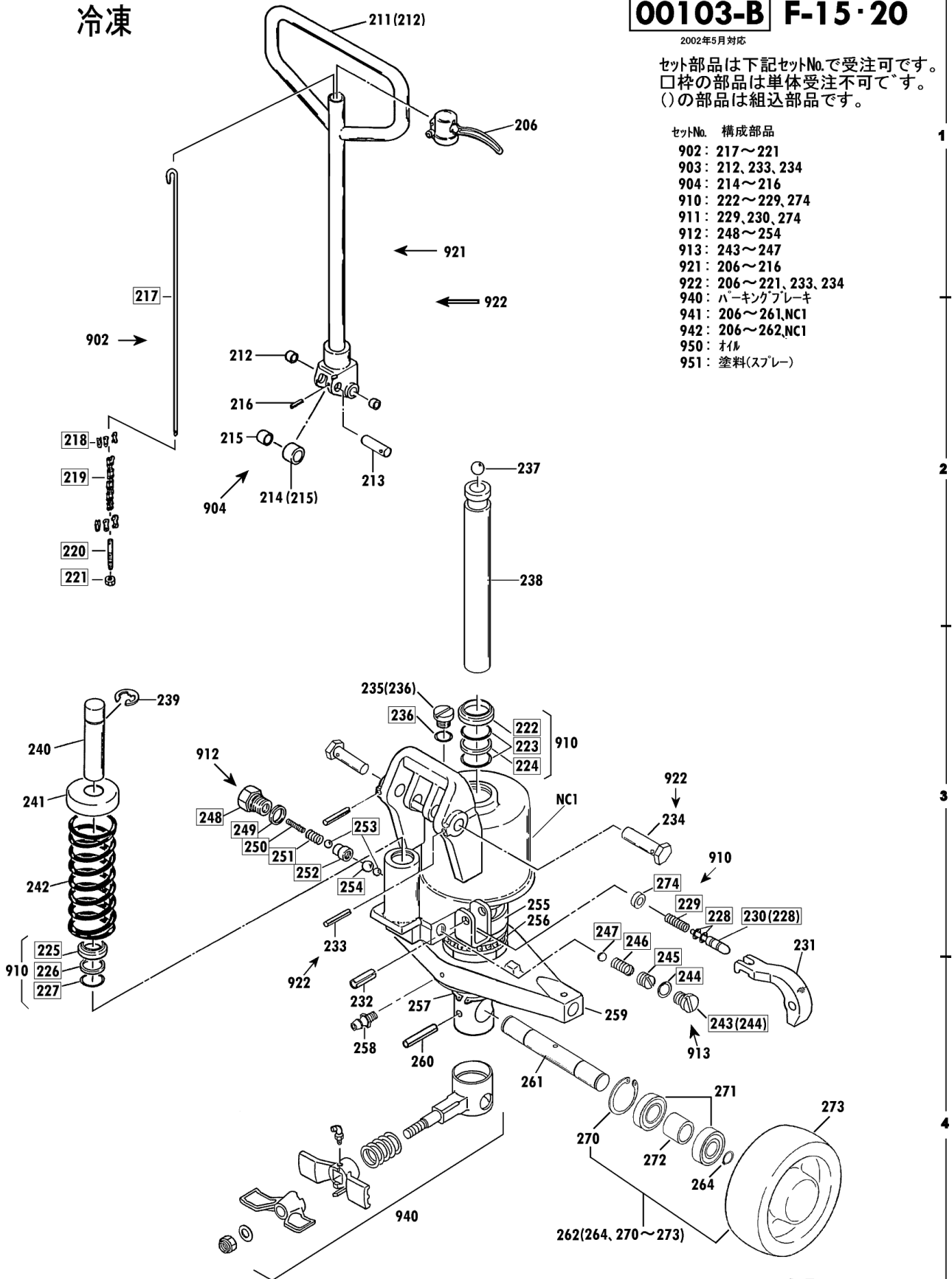
冷凍

00103-B F-15・20

2002年5月対応

セット部品は下記セットNo.で受注可です。
□枠の部品は単体受注不可です。
()の部品は組込部品です。

- セットNo. 構成部品
- 902 : 217～221
 - 903 : 212, 233, 234
 - 904 : 214～216
 - 910 : 222～229, 274
 - 911 : 229, 230, 274
 - 912 : 248～254
 - 913 : 243～247
 - 921 : 206～216
 - 922 : 206～221, 233, 234
 - 940 : ハーキングブレーキ
 - 941 : 206～261, NC1
 - 942 : 206～262, NC1
 - 950 : オイル
 - 951 : 塗料(スプレー)



CPF-20L-122 Fig2.ポンプ部

部品No.	部品名称	種類	仕様	員数	備考(Ⅰ)	備考(Ⅱ)
206	ハト°ルキヤツ°セット		CPF-15(B)	1		E0-00183-B-206
211	ハト°ル		CPF-15 ハト°ル°SUS	1	(212)	E0-00183-B-211
212	ブ°ツシ		ケイ16X18X15	2		E0-00183-B-212
213	ローラ°ピン		ケイ16X55/CPF°FS ステンレス	1		E0-00183-B-213
214	ブ°ランジ°ヤロー°セット		ケイ30X18.1X20/CP-7°30	1	(215)	E0-00183-B-214
215	ブ°ツシ		ケイ16X18X20	1		E0-00183-B-215
216	ス°リング°ピン		ケイ3X28 ステン	1		E0-00183-B-216
231	シヨウコウレハ°ル		CP-7°30	1		E0-00183-B-231
232	ス°リング°ピン		ケイ8X25°ステン	1		E0-00183-B-232
233	ス°リング°ピン		ケイ3X28 ステン	2		E0-00183-B-233
234	ハト°ルピン(ケイ16)		CPF.FS ステンレス	2		E0-00183-B-234
235	キョウコウ°ラカ°セット		UNF1/2-20°P/P-10A°ツギ	1	(236)	E0-00183-B-235
237	スチール°ホール		加ム 9/16	1		E0-00183-B-237
238	ラムビ°ストン		ケイ30X244/CP-15°30	1		E0-00183-B-238
239	E-リング°		ETWJ-15 ステン	1		E0-00183-B-239
240	ブ°ランジ°ヤビ°ストン		ケイ18X80/CPFS(SUS630)	1		E0-00183-B-240
241	ス°リング°キヤツ°		ケイ18 ステン /CPステン	1		E0-00183-B-241
242	ス°リング°		CPF-15ヨリ	1		E0-00183-B-242
255	ハ°アリング°ウカ		ケイ70X45X14/CP-15°30	1		E0-00183-B-255
256	ハ°アリング°(ステン)		#51109 SUS440	1		E0-00183-B-256
257	スタツ°リング°		STW-45 ステン	1		E0-00183-B-257
258	ガ°リスニツ°フル		M6スレ°ト	1		E0-00183-B-258
259	テ°フル		CP-15°30	1		E0-00183-B-259
260	ス°リング°ピン		ケイ6X40°ステン	1		E0-00183-B-260
261	ステアリング°ホイール°シャフト		ケイ27.94X186/CPFS ステン	1		E0-00183-B-261
262	ステアリング°ホイール°セット		175X60°ナイン°/CPF(LLU)	2	(264,270-273)	E0-00183-B-262
264	スタツ°リング°		STW-25°ステン	2		E0-00183-B-264
270	スタツ°リング°		RTW-47°ステン	2		E0-00183-B-270
271	ハ°アリング°		#60052RS(ライトウカ°リスリ)	4		E0-00183-B-271
272	ステアリング°ホイール°カラー		ケイ34X25.4X15/CPFSステン	2		E0-00183-B-272
273	ステアリング°ホイール		175X60°ナイン°/CPF	2		E0-00183-B-273
902	シヨウコウ°ロツ°セット		CPF ライトウカ	1	217-221	E0-00183-B-902
903	ハト°ルピン°セット		CPF-15°20 ローラ°ピン°ツギ	2	212,233,234	E0-00183-B-903
904	ブ°ランジ°ヤロー°セット		CP-7°30 ローラ°ピン°ツギ	1	214-216	E0-00183-B-904
910	ホ°ン°ハ°ツギ°セット		CPF-15°20 ス°リング°ツギ	1	222-229,274	E0-00183-B-910
911	レ°ス°ノ°ス°ル°セット		CPF-15°20ス°リング°/P-5	1	229,230,274	E0-00183-B-911
912	ハ°ル°フ°セット		CP.HC-10ヨリ	1	248-254	E0-00183-B-912
913	リ°フ°ハ°ル°フ°セット		CP(A).HC-10(A)ヨリ	1	243-247	E0-00183-B-913
921	ハト°ル°セット		CPF-15(B)ハト°ル°SUS	1	206-216	E0-00183-B-921
922	ハト°ル°アツシ		CPF-15°20(B)	1	206-221,233,234	E0-00183-B-922
940	ハ°°キ°フ°レ°キ(ケイ42)		CPF ライトウカ(ナイン°ナイン°ヨリ)	1	ハ°°キ°フ°レ°キ	E0-00183-B-940

CPF-20L-122 Fig2.ポンプ部

部品No.	部品名称	種類	仕様	員数	備考(Ⅰ)	備考(Ⅱ)
941	ポンプアッシー		CPF-15(F)	1	206-261,NC1	E0-00183-B-941
942	ポンプアッシー(シャリツキ)		CPF-15(F)	1	206-262,NC1	E0-00183-B-942
950	*オイル		FL-15	1		E0-00183-B-950
951	*スプレー(シロ)		シロ / CPFシロ	1		E0-00183-B-951