

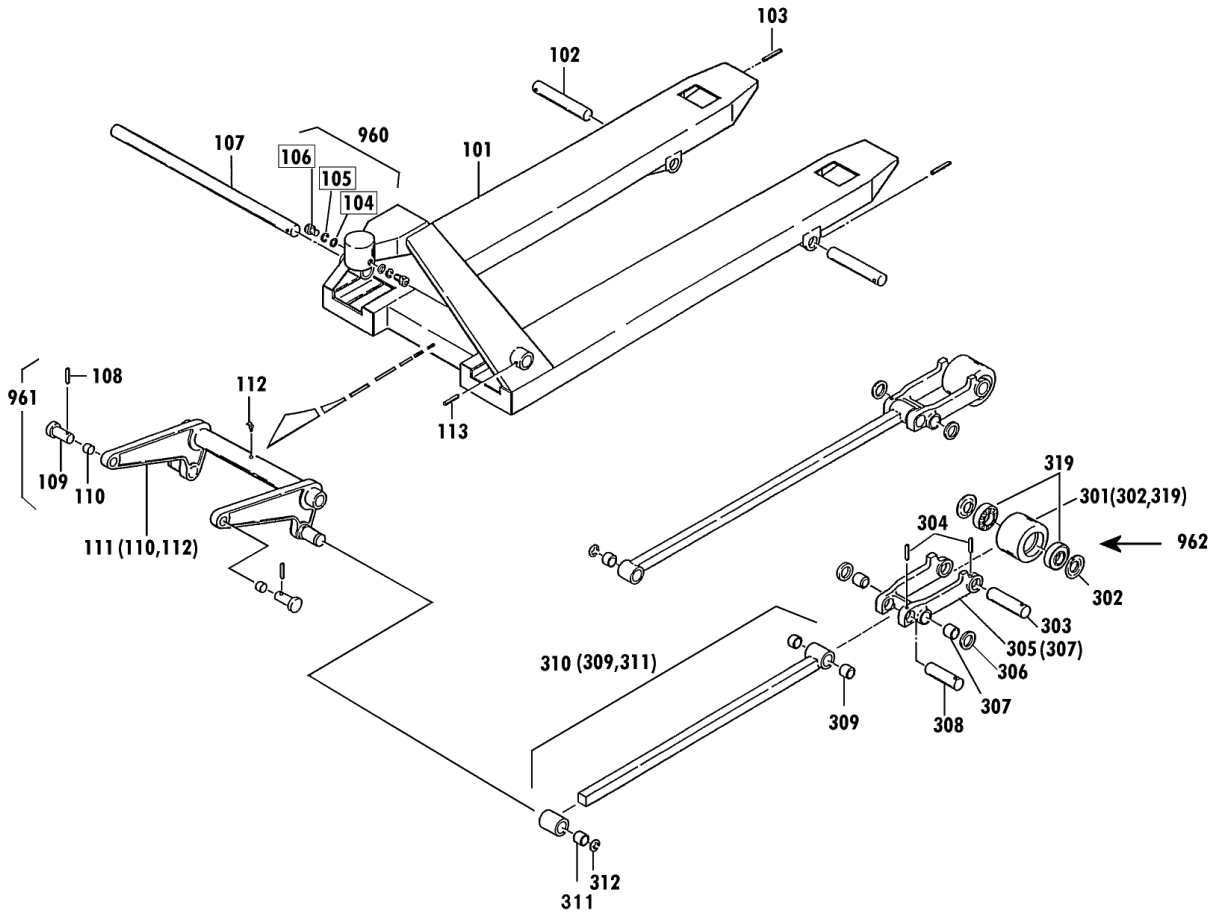
冷凍

00103-B F-15・20

2002年5月対応

セット部品は下記セットNo.で受注可です。
 □枠の部品は単体受注不可です。
 ()の部品は組込部品です。

セットNo. 構成部品
 960: 104~106
 961: 108~110
 962: 301~304



改訂一B(0) 1/2

CPF-15S-107 Fig1.フレーム部

部品No.	部品名称	種類	仕様	員数	備考(Ⅰ)	備考(Ⅱ)
101	フレーム		CP-15S-107	1		E0-00123-B-101
102	アームピク		ケイ20X143/CPF・FSステンレス	2		E0-00123-B-102
103	スプリングピク		ケイ5X45 ステン	2		E0-00123-B-103
107	クランクシャフト		ケイ32X500/CPFS-15Sステン	1		E0-00123-B-107
108	スプリングピク		ケイ6X35 ステン	2		E0-00123-B-108
109	テーパーピク		CPF.FS ステンレス	2		E0-00123-B-109
110	ブッシュ		ケイ16X18X20	2		E0-00123-B-110
111	クランクセット		CPF-15S ピク・ブッシュ1付	1	(110,112)	E0-00123-B-111
112	クリスニップル		M6ILホ	1		E0-00123-B-112
113	スプリングピク		ケイ6X45 ステン	1		E0-00123-B-113
301	ロッドピクルセット(カラーツキ)		80X75ナイロン(#6204LLU)	2	(302,319)	E0-00123-B-301
302	ピクルキャップ		CP-15*30・ロッドピクル	4		E0-00123-B-302
303	ロッドピクルシャフト		ケイ20X106/CPF・FSステンレス	2		E0-00123-B-303
304	スプリングピク		ケイ5X40 ステン	4		E0-00123-B-304
305	アームセット		CP-15*20(3.2)ブッシュ1付	2	(307)	E0-00123-B-305
306	アームカラー		ケイ20.5X38X4.5	4		E0-00123-B-306
307	ブッシュ		ケイ20X23X20	4		E0-00123-B-307
308	アームピク		ケイ20X87/CPF・FS ステンレス	2		E0-00123-B-308
309	ブッシュ		ケイ20X23X20	4		E0-00123-B-309
310	ピクセット		CP-15*25(E)ブッシュ1付	2	(309,311)	E0-00123-B-310
311	ブッシュ		ケイ25X28X30	2		E0-00123-B-311
312	E-リング		ETWJ-19 ステン	2		E0-00123-B-312
319	ヘアリング		#62042RS(ライトウケリスリ)	4		E0-00123-B-319
960	ハットピクルセット		CP M8X15 SW・PWツキ	2	104-106	E0-00123-B-960
961	テーパーピク		CPF-15*20ブッシュ10-ピク	2	108-110	E0-00123-B-961
962	ロッドピクルシャフトツキセット		80X75ナイロン(#6204LLU)	2	301-304	E0-00123-B-962

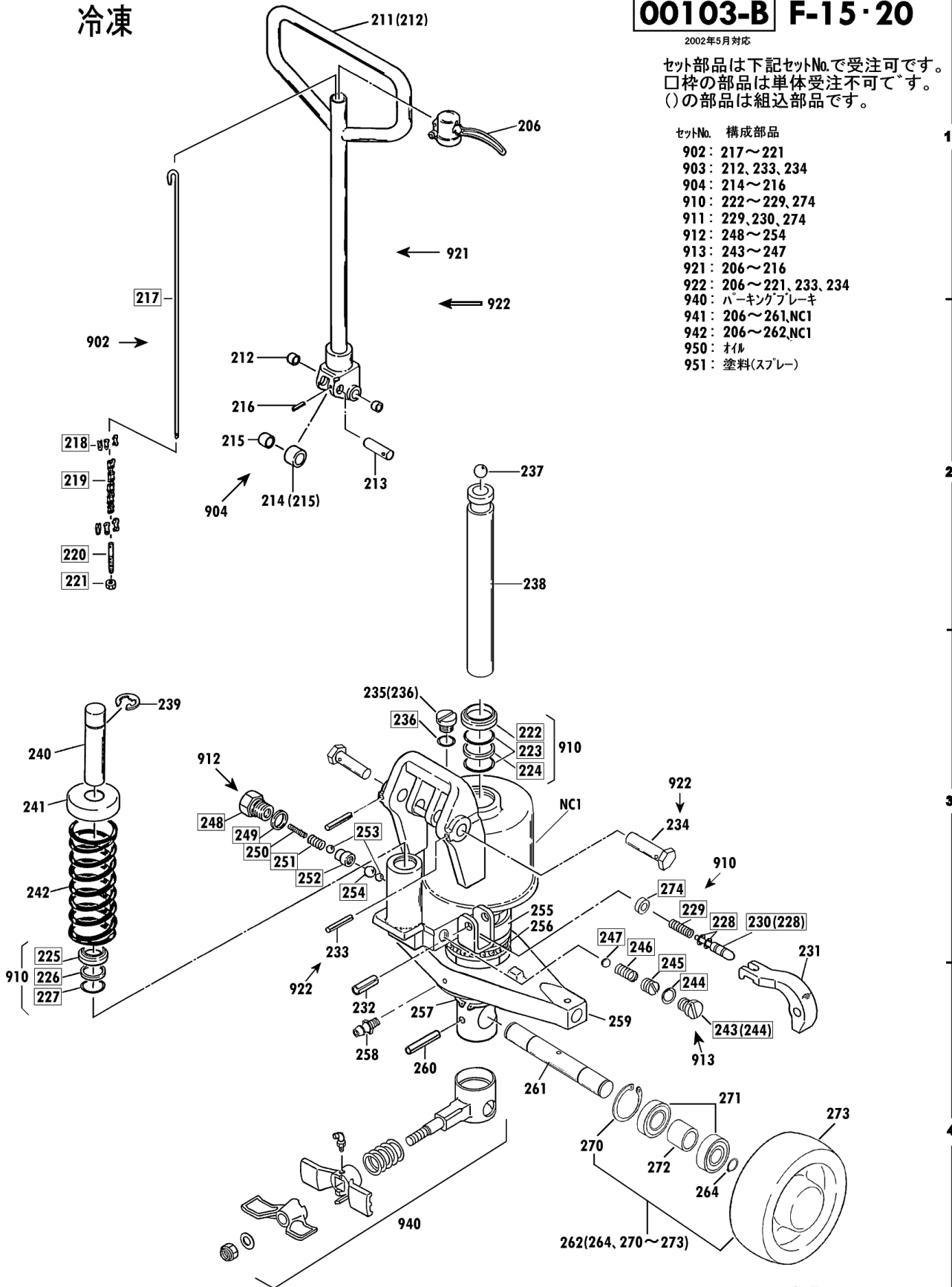
冷凍

00103-B F-15・20

2002年5月対応

セット部品は下記セットNo.で受注可です。
□枠の部品は単体受注不可です。
()の部品は組込部品です。

- セットNo. 構成部品
- 902 : 217～221
 - 903 : 212, 233, 234
 - 904 : 214～216
 - 910 : 222～229, 274
 - 911 : 229, 230, 274
 - 912 : 248～254
 - 913 : 243～247
 - 921 : 206～216
 - 922 : 206～221, 233, 234
 - 940 : ハーキングブレーキ
 - 941 : 206～261, NC1
 - 942 : 206～262, NC1
 - 950 : オイル
 - 951 : 塗料(スプレー)



CPF-15S-107 Fig2.ポンプ部

部品No.	部品名称	種類	仕様	員数	備考(Ⅰ)	備考(Ⅱ)
206	ハンドルキャップセット		CPF-15(B)	1		E0-00123-B-206
211	ハンドル		CPF-15 ハンドル SUS	1	(212)	E0-00123-B-211
212	ワッシャー		径16X18X15	2		E0-00123-B-212
213	ローラーピン		径16X55/CPF・FS ステンレス	1		E0-00123-B-213
214	プランジャローラーセット		径30X18.1X20/CP-7*30	1	(215)	E0-00123-B-214
215	ワッシャー		径16X18X20	1		E0-00123-B-215
216	スプリングピン		径3X28 ステン	1		E0-00123-B-216
231	ショウコウレハール		CP-7*30	1		E0-00123-B-231
232	スプリングピン		径8X25・ステン	1		E0-00123-B-232
233	スプリングピン		径3X28 ステン	2		E0-00123-B-233
234	ハンドルピン(径16)		CPF.FS ステンレス	2		E0-00123-B-234
235	キョウコウワラカセット		UNF1/2-20xP/P-10A仕様	1	(236)	E0-00123-B-235
237	スチールボール		径 9/16	1		E0-00123-B-237
238	ラムピン		径30X244/CP-15*30	1		E0-00123-B-238
239	E-リング		ETWJ-15 ステン	1		E0-00123-B-239
240	プランジャピン		径18X80/CPFS(SUS630)	1		E0-00123-B-240
241	スプリングキャップ		径18 ステン /CPステン	1		E0-00123-B-241
242	スプリング		CPF-15ヨウ	1		E0-00123-B-242
255	ハブアリングウケ		径70X45X14/CP-15*30	1		E0-00123-B-255
256	ハブアリング(ステン)		#51109 SUS440	1		E0-00123-B-256
257	スタンプリング		STW-45 ステン	1		E0-00123-B-257
258	ガリスニツフル		M6スリーブ	1		E0-00123-B-258
259	テーフル		CP-15*30	1		E0-00123-B-259
260	スプリングピン		径6X40・ステン	1		E0-00123-B-260
261	スタアリングホイールシャフト		径27.94X186/CPFS ステン	1		E0-00123-B-261
262	スタアリングホイールセット		175X60径/CPF(LLU)	2	(264,270-273)	E0-00123-B-262
264	スタンプリング		STW-25・ステン	2		E0-00123-B-264
270	スタンプリング		RTW-47・ステン	2		E0-00123-B-270
271	ハブアリング		#60052RS(ワイドウケ)リ入り	4		E0-00123-B-271
272	スタアリングホイールカラー		径34X25.4X15/CPFSステン	2		E0-00123-B-272
273	スタアリングホイール		175X60径/CPF	2		E0-00123-B-273
902	ショウコウロケットセット		CPF ワイドウケ	1	217-221	E0-00123-B-902
903	ハンドルピンセット		CPF-15*20 ローラーピン	2	212,233,234	E0-00123-B-903
904	プランジャローラーセット		CP-7*30 ローラーピン	1	214-216	E0-00123-B-904
910	ホーンパッキンセット		CPF-15*20 スプリング	1	222-229,274	E0-00123-B-910
911	レリースノズルセット		CPF-15*20スプリング/P-5	1	229,230,274	E0-00123-B-911
912	バルブセット		CP.HC-10ヨウ	1	248-254	E0-00123-B-912
913	リリーフバルブセット		CP(A).HC-10(A)ヨウ	1	243-247	E0-00123-B-913
921	ハンドルセット		CPF-15(B)ハンドル SUS	1	206-216	E0-00123-B-921
922	ハンドルワッシャー		CPF-15*20(B)	1	206-221,233,234	E0-00123-B-922
940	パッキンワッシャー(径142)		CPF ワイドウケ(ナインシヤヨウ)	1	パッキンワッシャー	E0-00123-B-940

CPF-15S-107 Fig2.ポンプ部

部品No.	部品名称	種類	仕様	員数	備考(Ⅰ)	備考(Ⅱ)
941	ポンプアッシー		CPF-15(F)	1	206-261,NC1	E0-00123-B-941
942	ポンプアッシー(シャリソキ)		CPF-15(F)	1	206-262,NC1	E0-00123-B-942
950	*オイル		FL-15	1		E0-00123-B-950
951	*スプレー(シロ)		シロ / CPFシロ	1		E0-00123-B-951