

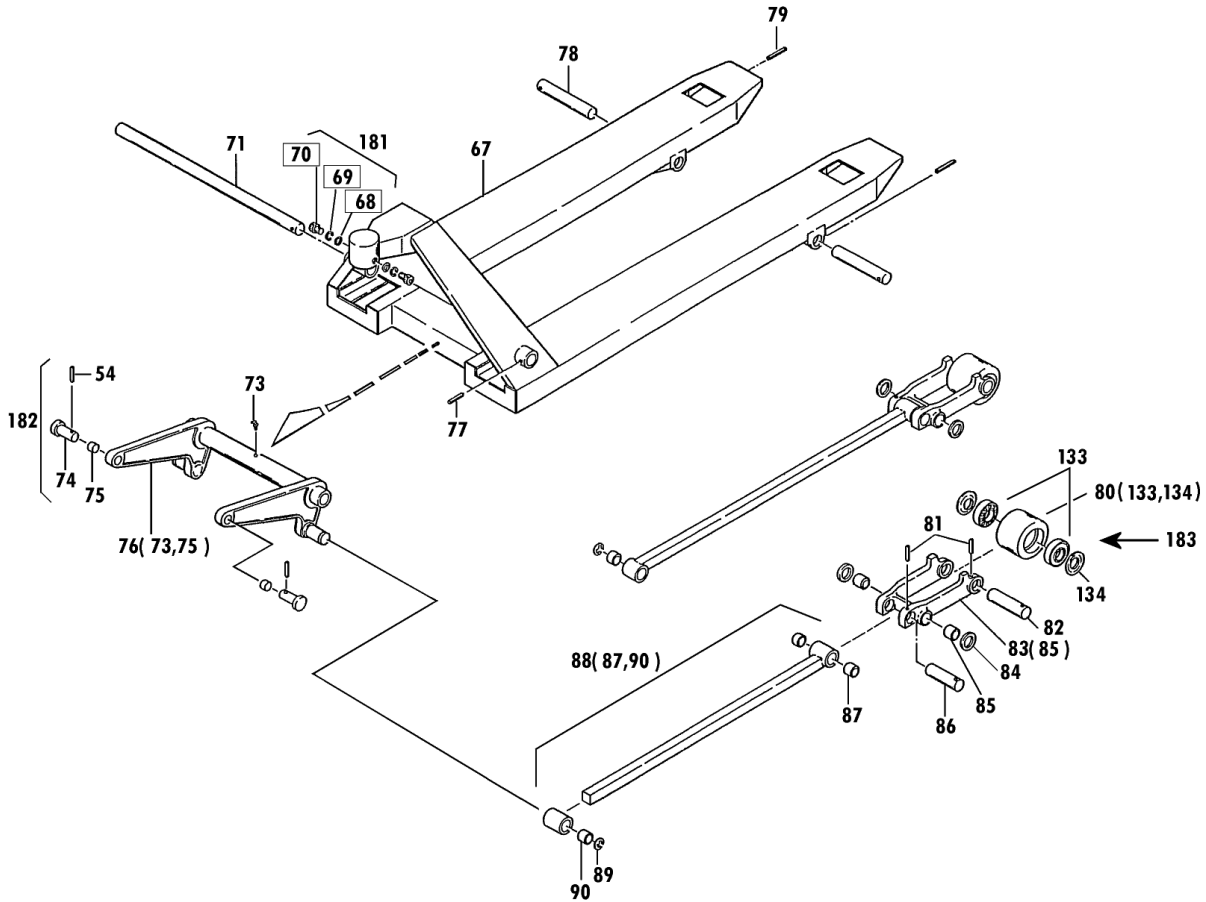
冷凍

**00103-0 F-15・20**

1983年1月対応

**A** セット部品は下記セットNo.で受注可です。  
 □枠の部品は単体受注不可です。  
 ()の部品は組込部品です。

セットNo.	構成部品
181	68~70
182	54,74,75
183	80~82



**A**

改訂-0(0) 1/2

2008/06/11

CPF-15L-122 Fig1.フレーム部

部品No.	部品名称	種類	仕様	員数	備考(Ⅰ)	備考(Ⅱ)
54	スプリングピピン		ケイ6X35 ステン	2		E0-00163-0-54
67	フレーム		CP-15L-122	1		E0-00163-0-67
71	クランクシャフト		ケイ32X650/CP-15L*25L	1		E0-00163-0-71
73	カリスニツプル		M6ILホ	1		E0-00163-0-73
74	テーパーピピン		CPF.FS ステンレス	2		E0-00163-0-74
75	ブッシュ		ケイ16X18X20	2		E0-00163-0-75
76	クランクセット		CPF-15L ピン・ブッシュ1列	1	(73,75)	E0-00163-0-76
77	スプリングピピン		ケイ6X45 ステン	1		E0-00163-0-77
78	アームピピン		ケイ20X143/CPF・FSステンレス	2		E0-00163-0-78
79	スプリングピピン		ケイ5X45 ステン	2		E0-00163-0-79
80	ロードホイルセット(カラーツキ)		80X75ナイロン(#6204LLU)	2	(133,134)	E0-00163-0-80
81	スプリングピピン		ケイ5X40 ステン	4		E0-00163-0-81
82	ロードホイルシャフト		ケイ20X106/CPF・FSステンレス	2		E0-00163-0-82
83	アームセット		CP-15*20(3.2)ブッシュ1列	2	(85)	E0-00163-0-83
84	アームカラー		ケイ20.5X38X4.5	4		E0-00163-0-84
85	ブッシュ		ケイ20X23X20	4		E0-00163-0-85
86	アームロッドピピン		ケイ20X87/CPF・FS ステンレス	2		E0-00163-0-86
87	ブッシュ		ケイ20X23X20	4		E0-00163-0-87
88	ロッドセット		CP-15*25(E)ブッシュ1列	2	(87,90)	E0-00163-0-88
89	E-リンク		ETWJ-19 ステン	2		E0-00163-0-89
90	ブッシュ		ケイ25X28X30	2		E0-00163-0-90
133	ハブアリンク		#62042RS(ライトウケリスリ)	4		E0-00163-0-133
134	ホイルキャップ		CP-15*30・ロードホイルヨウ	4		E0-00163-0-134
181	ハットホルトセット		CP M8X15 SW・PWツキ	2	68-70	E0-00163-0-181
182	テーパーピピンセット		CPF-15*20ブッシュ10-ピピン	2	54,74,75	E0-00163-0-182
183	ロードホイルシャフトツキセット		80X75ナイロン(#6204LLU)	2	80-82	E0-00163-0-183

冷凍

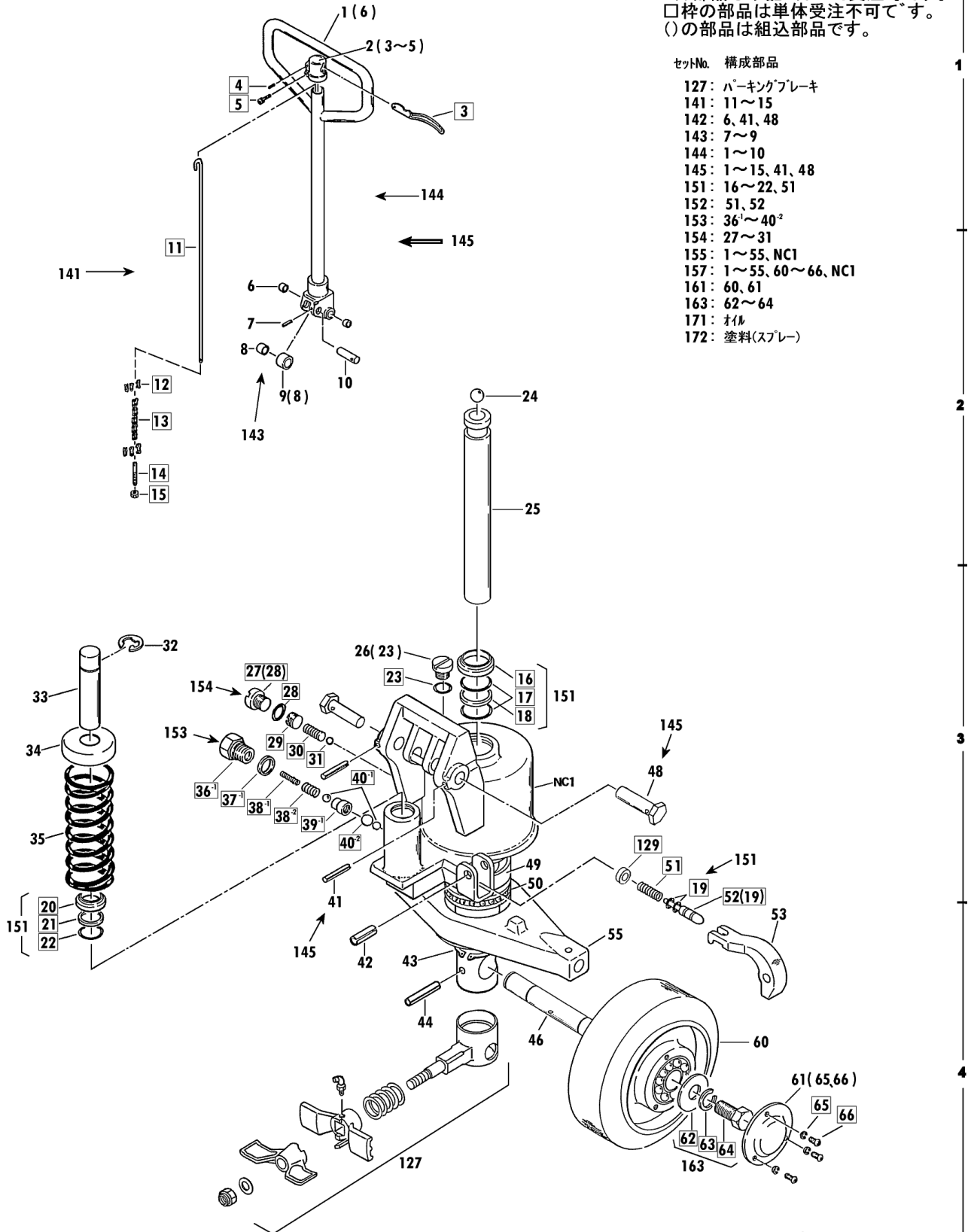
**00103-0 F-15・20**

1983年1月対応

セット部品は下記セットNo.で受注可です。  
□枠の部品は単体受注不可です。  
( )の部品は組込部品です。

セットNo. 構成部品

- 127: パーキングブレーキ
- 141: 11~15
- 142: 6, 41, 48
- 143: 7~9
- 144: 1~10
- 145: 1~15, 41, 48
- 151: 16~22, 51
- 152: 51, 52
- 153: 36<sup>1</sup>~40<sup>2</sup>
- 154: 27~31
- 155: 1~55, NCI
- 157: 1~55, 60~66, NCI
- 161: 60, 61
- 163: 62~64
- 171: オイル
- 172: 塗料(スプレー)



CPF-15L-122 Fig2.ポンプ部

部品No.	部品名称	種類	仕様	員数	備考(Ⅰ)	備考(Ⅱ)
1	ハトドル		CPF-15 ハトドルSUS	1	(6)	E0-00163-0-1
2	ハトドルキャップセット		CPF-15(B)	1	(3-5)	E0-00163-0-2
6	ブッシュ		ケイ16X18X15	2		E0-00163-0-6
7	スプリングピッチ		ケイ3X28 ステン	1		E0-00163-0-7
8	ブッシュ		ケイ16X18X20	1		E0-00163-0-8
9	ブランチャローラセット		ケイ30X18.1X20/CP-7*30	1	(8)	E0-00163-0-9
10	ローラピッチ		ケイ16X55/CPF・FS ステンレス	1		E0-00163-0-10
24	スチールホール		加工 9/16	1		E0-00163-0-24
25	ラムピストン		ケイ30X244/CP-15*30	1		E0-00163-0-25
26	キョウコウワラックセット		UNF1/2-20円/P-10Aツキ	1	(23)	E0-00163-0-26
32	E-リング		ETWJ-15 ステン	1		E0-00163-0-32
33	ブランチャピストン		ケイ18X80/CPFS(SUS630)	1		E0-00163-0-33
34	スプリングキャップ		ケイ18 ステン /CPステン	1		E0-00163-0-34
35	スプリング		CPF-15ヨウ	1		E0-00163-0-35
41	スプリングピッチ		ケイ3X28 ステン	2		E0-00163-0-41
42	スプリングピッチ		ケイ8X25・ステン	1		E0-00163-0-42
43	スプリング		STW-45 ステン	1		E0-00163-0-43
44	スプリングピッチ		ケイ6X45 ステン	1		E0-00163-0-44
46	ステアリングホイールシャフト		ケイ27.94X202/CPFステンレス	1		E0-00163-0-46
48	ハトドルピッチ(ケイ16)		CPF.FS ステンレス	2		E0-00163-0-48
49	ハアリングウカ		ケイ70X45X14/CP-15*30	1		E0-00163-0-49
50	ハアリング(ステン)		#51109 SUS440	1		E0-00163-0-50
53	ショウコウレハール		CP-7*30	1		E0-00163-0-53
55	テーパール		CP-15*30	1		E0-00163-0-55
61	ホイールキャップ(ピストン)		CP-10*30 タイヤリソ	2	(65,66)	E0-00163-0-61
127	ハアリングブレイク(ケイ44)	A	CPF-15ヨウ	1	ハアリングブレイク	E0-00163-0-127
127	ハアリングブレイク(ケイ42)	B	CPF-15ヨウ(シカケイ42)	1	ハアリングブレイク	E0-00163-0-127
141	ショウコウロケットセット		CPF レイトウヨウ	1	11-15	E0-00163-0-141
142	ハトドルピッチセット		CPF-15*20 ロールピッチ	2	6,41,48	E0-00163-0-142
143	ブランチャローラセット		CP-7*30 ロールピッチ	1	7-9	E0-00163-0-143
144	ハトドルセット		CPF-15(B)ハトドルSUS	1	1-10	E0-00163-0-144
145	ハトドルアッシュ		CPF-15*20(B)	1	1-15,41,48	E0-00163-0-145
151	ホーンパッキンセット		CPF・CPFS	1	16-22,51,129	E0-00163-0-151
152	レリースノズルセット		CPF・CPFS	1	51,52	E0-00163-0-152
153	ハールセット		CP.HC-10ヨウ	1	36-40	E0-00163-0-153
154	リリフハールセット		CP.HC-10ヨウ	1	27-31	E0-00163-0-154
155	ホーンアッシュ		CPF-15*20-A(A)ナイロ	1	1-55,NC1	E0-00163-0-155
161	ステアリングホイールセット(アルミ)S		180X60ステン/CPF15円	2	60,61	E0-00163-0-161
163	ステアリングホイールセット		M10X20/CP SW,ヒラWツキ	2	62-64	E0-00163-0-163
171	*オイル		L-1020 ハールレイトロリック	1		E0-00163-0-171
172	*スプレー(シロ)		シロ /CPFヨウ	1		E0-00163-0-172