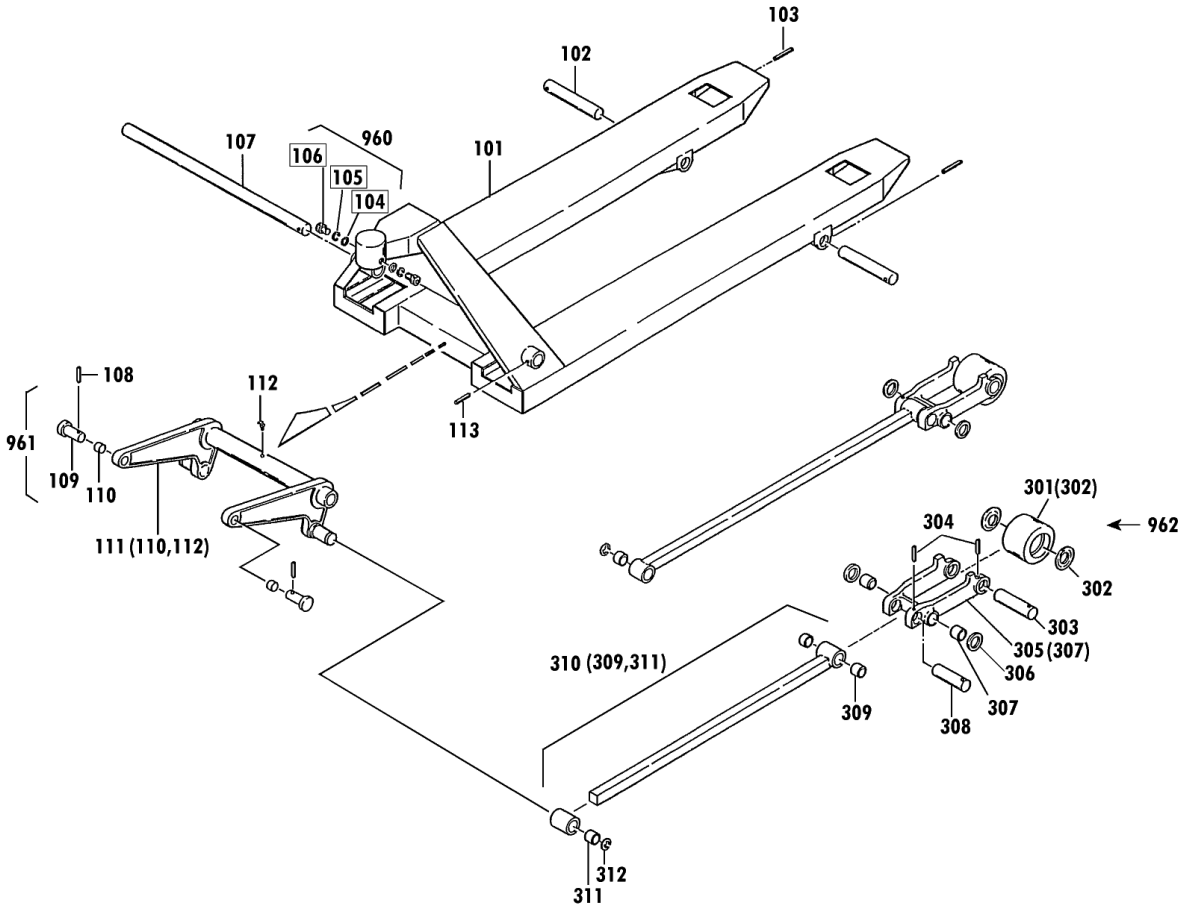


**00010-G CP-7・CP-L**

セット部品は下記セットNo.で受注可です。  
 □枠の部品は単体受注不可です。  
 ()の部品は組込部品です。

セットNo. 構成部品  
 960: 104~106  
 961: 108~110  
 962: 301~304



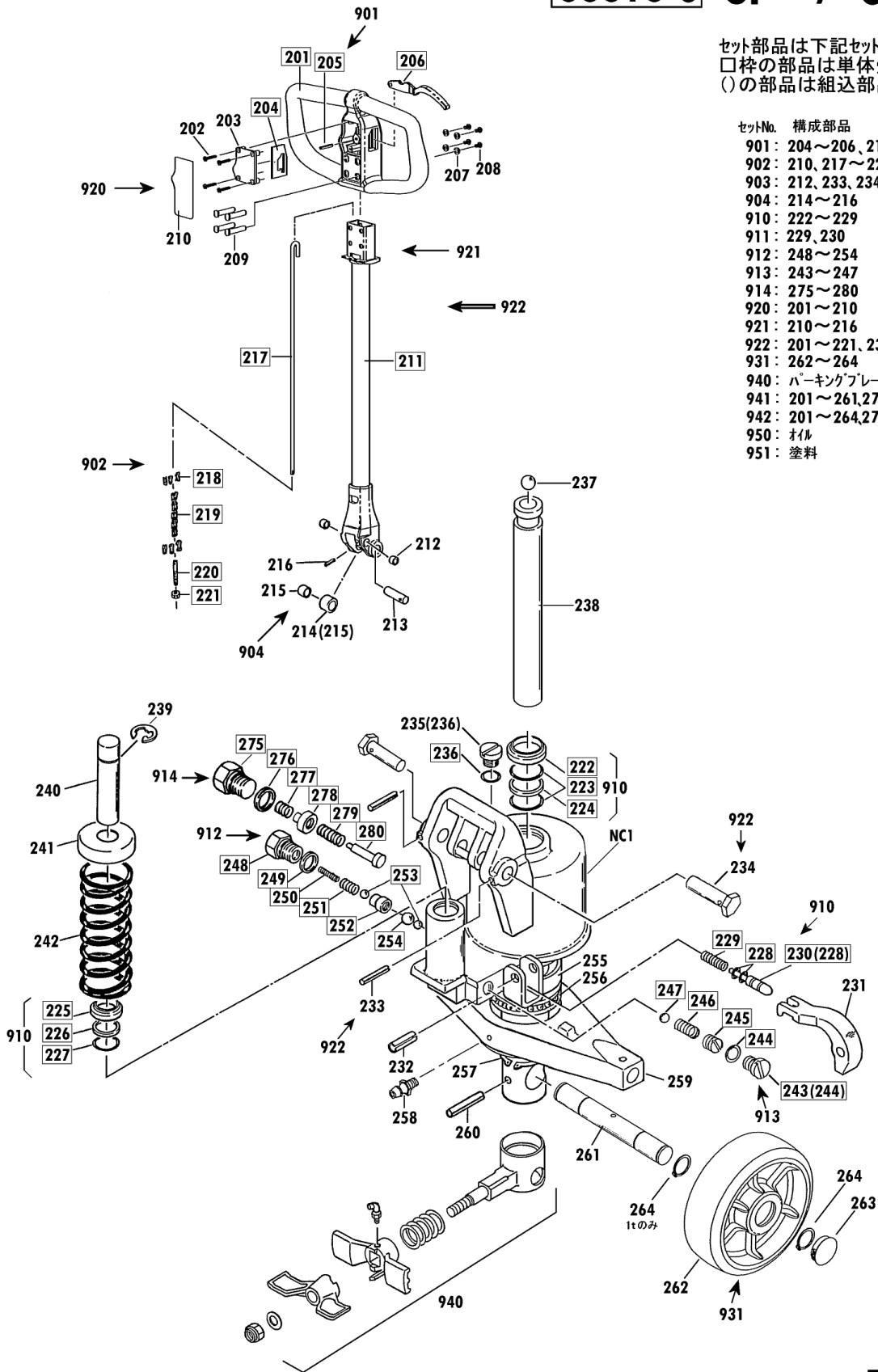
## CP-7S-100 Fig1.フレーム部

部品No.	部品名称	種類	仕様	員数	備考(Ⅰ)	備考(Ⅱ)
101	フレーム		CP-10S-100Hタイプヨウ	1		E0-00020-G-101
102	アームピク		ケイ17X117/CP-7	2		E0-00020-G-102
103	スプリングピク		ケイ5X40	2		E0-00020-G-103
107	クランクシャフト		ケイ25X500/CP-7・10S	1		E0-00020-G-107
108	スプリングピク		ケイ5X22	2		E0-00020-G-108
109	テーパーピク		CP-7*10	2		E0-00020-G-109
110	ブッシュ		ケイ12X14X15	2		E0-00020-G-110
111	クランクセット		CP-7S*10Sピク・ブッシュイ	1		E0-00020-G-111
112	クリスニップル		M6ILホ	1		E0-00020-G-112
113	スプリングピク		ケイ6X35	1		E0-00020-G-113
301	ロッドピクセット(カラーツキ)		65X56クレタン/CP10H	2		E0-00020-G-301
302	ピクキャップ		CP-7*10・ロッドピクヨウ	4		E0-00020-G-302
303	ロッドピクシャフト		ケイ17X85/CP7*10・10H	2		E0-00020-G-303
304	スプリングピク		ケイ5X30	4		E0-00020-G-304
305	アームセット		CP-10Hタイプヨウブッシュイリ	2		E0-00020-G-305
306	アームカラー		ケイ17.3X26X2.3	4		E0-00020-G-306
307	ブッシュ		ケイ17X19X20	4		E0-00020-G-307
308	アームピクピク		ケイ17X73/CP-7*10	2		E0-00020-G-308
309	ブッシュ		ケイ17X19X20	4		E0-00020-G-309
310	ピクセット		CP-7*10(E)ブッシュイリ	2		E0-00020-G-310
311	ブッシュ		ケイ20X23X30	2		E0-00020-G-311
312	E-リング		ETWJ-15	2		E0-00020-G-312
960	ヘッドピクセット		CP M8X15 SW・PWツキ	2		E0-00020-G-960
961	テーパーピクピク		CP-7*10ブッシュピクピクツキ	2		E0-00020-G-961
962	ロッドピクシャフトツキセット		ケイ65X56クレタン/CP-10H	2		E0-00020-G-962

# 00010-G CP-7・CP-L

セット部品は下記セットNo.で受注可です。  
 □枠の部品は単体受注不可です。  
 ()の部品は組込部品です。

- セットNo. 構成部品
- 901 : 204~206、210
  - 902 : 210、217~221
  - 903 : 212、233、234
  - 904 : 214~216
  - 910 : 222~229
  - 911 : 229、230
  - 912 : 248~254
  - 913 : 243~247
  - 914 : 275~280
  - 920 : 201~210
  - 921 : 210~216
  - 922 : 201~221、233、234
  - 931 : 262~264
  - 940 : パーキングブレーキ
  - 941 : 201~261、275~280、NC1
  - 942 : 201~264、275~280、NC1
  - 950 : オイル
  - 951 : 塗料



CP-7S-100 Fig2.ポンプ部

部品No.	部品名称	種類	仕様	員数	備考(Ⅰ)	備考(Ⅱ)
202	ワッシャー		M4.5X30 加圧用ナット	4		E0-00020-G-202
203	ナット		CP-7*30(E)	1		E0-00020-G-203
207	ワッシャー		M6 (6X13X1)加圧用ナット	4		E0-00020-G-207
208	6 カクアワキネンナット		M6X10(加)	4		E0-00020-G-208
209	ナット		ケイ13X47/CP(E)	4		E0-00020-G-209
210	UP/DOWNシール		CPニードルバルブ用シール	1		E0-00020-G-210
212	ワッシャー		ケイ16X18X15	2		E0-00020-G-212
213	ワッシャー		ケイ16X55/CP-7*30	1		E0-00020-G-213
214	ワッシャー		ケイ30X18.1X20/CP-7*30	1		E0-00020-G-214
215	ワッシャー		ケイ16X18X20	1		E0-00020-G-215
216	スプリング		ケイ3X28	1		E0-00020-G-216
231	ジョイントバルブ		CP-7*30	1		E0-00020-G-231
232	スプリング		ケイ8X25	1		E0-00020-G-232
233	スプリング		ケイ3X28	2		E0-00020-G-233
234	ナット		CP-7*30	2		E0-00020-G-234
235	ジョイント		UNF1/2-20F/P-10A	1		E0-00020-G-235
237	スプリング		ケイ9/16	1		E0-00020-G-237
238	ワッシャー		ケイ25X218.5/CP-7*10	1		E0-00020-G-238
239	E-リング		ETWJ-15	1		E0-00020-G-239
240	ワッシャー		ケイ18X80/CP-7*20	1		E0-00020-G-240
241	スプリング		CP-7*20	1		E0-00020-G-241
242	スプリング		ケイ5.0X44OD X110-8/CP	1		E0-00020-G-242
255	スプリング		ケイ60X41X14/CP-7*10	1		E0-00020-G-255
256	スプリング		#51108	1		E0-00020-G-256
257	スプリング		STW-40	1		E0-00020-G-257
258	スプリング		M6ナット	1		E0-00020-G-258
259	ナット		CP-7*10	1		E0-00020-G-259
260	スプリング		ケイ6X40	1		E0-00020-G-260
261	スプリング		ケイ25X186/CP-10アルミ	1		E0-00020-G-261
262	スプリング		ケイ150X45スプリング/CP-7	2		E0-00020-G-262
263	スプリング		ケイ38X17.5ナット/CP7アルミ	2		E0-00020-G-263
264	スプリング		STW-25	4		E0-00020-G-264
901	ジョイント		CP(E)ジョイント	1		E0-00020-G-901
902	ジョイント		CP(E)ナット	1		E0-00020-G-902
903	ナット		CP-7*30 ナット	2		E0-00020-G-903
904	ワッシャー		CP-7*30 ナット	1		E0-00020-G-904
910	ナット		CP-7*10 スプリング	1		E0-00020-G-910
911	スプリング		CP-7*30 スプリング/P-5	1		E0-00020-G-911
912	スプリング		CP.HC-10	1		E0-00020-G-912
913	スプリング		CP(A).HC-10(A)	1		E0-00020-G-913
914	スプリング		CP.CPF	1		E0-00020-G-914

## CP-7S-100 Fig2.ポンプ部

部品No.	部品名称	種類	仕様	員数	備考(Ⅰ)	備考(Ⅱ)
920	シフトバルブセット		CP-7*30(E)	1		E0-00020-G-920
921	バルブパイプセット		CP-7*30(E)	1		E0-00020-G-921
922	バルブアッシー		CP-7*30(E)	1		E0-00020-G-922
931	ステアリングホイールセット(アルミS)		150X45ステア(ガルミ)	2		E0-00020-G-931
940	パッキンプレート		CP-7・CPLヨク	1		E0-00020-G-940
941	ポンプアッシー		CP-7(F)	1		E0-00020-G-941
942	ポンプアッシー(シリコンツキ)		CP-7(F)	1		E0-00020-G-942
950	*オイル		#70 タービン1	1		E0-00020-G-950
951	*スプレー(オレジン)		E0-889 CPヨク	1		E0-00020-G-951