

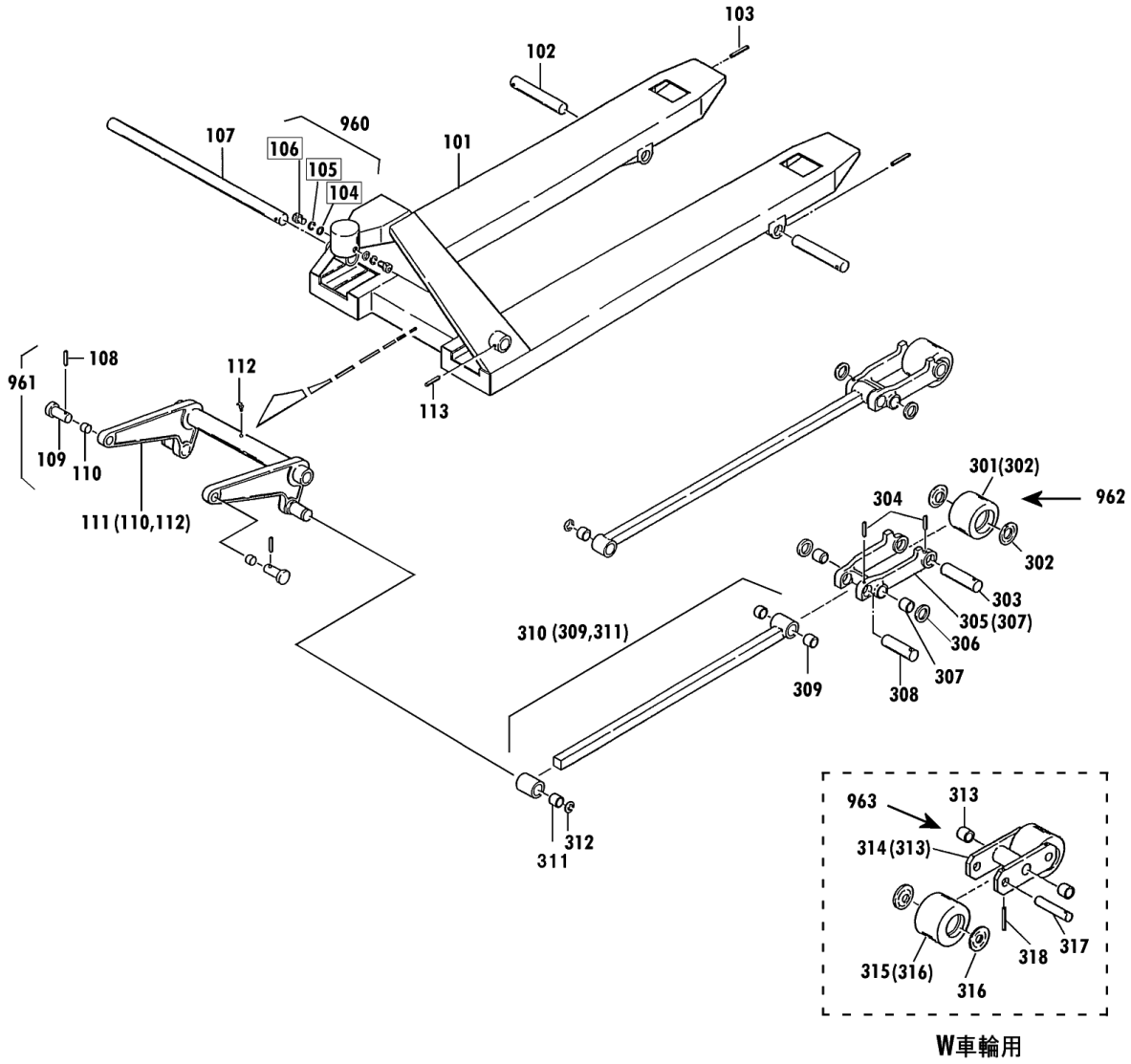
規格・低床

00010-E 7~30

2006年9月対応

セット部品は下記セットNo.で受注可です。
 □枠の部品は単体受注不可です。
 ()の部品は組込部品です。

- | | |
|--------|---------|
| セットNo. | 構成部品 |
| 960 | 104~106 |
| 961 | 108~110 |
| 962 | 301~304 |
| 963 | 313~318 |



CP-7S-100 Fig1.フレーム部

部品No.	部品名称	種類	仕様	員数	備考(Ⅰ)	備考(Ⅱ)
101	フレーム		CP-10S-100Hタイプ	1		E0-00020-E-101
102	アームピン		ケイ17X117/CP-7	2		E0-00020-E-102
103	スプリングピン		ケイ5X40	2		E0-00020-E-103
107	クランクシャフト		ケイ25X500/CP-7・10S	1		E0-00020-E-107
108	スプリングピン		ケイ5X22	2		E0-00020-E-108
109	テーパーピン		CP-7*10	2		E0-00020-E-109
110	ワッシャー		ケイ12X14X15	2		E0-00020-E-110
111	クランクセット		CP-7S*10Sピン・ワッシャー	1	(110,112)	E0-00020-E-111
112	クリスニップル		M6ILホ	1		E0-00020-E-112
113	スプリングピン		ケイ6X35	1		E0-00020-E-113
301	ロッドノールセット(カラー付き)		65X56クレタン/CP10H	2	(302)	E0-00020-E-301
302	ノールキャップ		CP-7*10・ロッドノール	4		E0-00020-E-302
303	ロッドノールシャフト		ケイ17X85/CP7*10・10H	2		E0-00020-E-303
304	スプリングピン		ケイ5X30	4		E0-00020-E-304
305	アームセット		CP-10Hタイプワッシャー	2	(307)	E0-00020-E-305
306	アームカラー		ケイ17.3X26X2.3	4		E0-00020-E-306
307	ワッシャー		ケイ17X19X20	4		E0-00020-E-307
308	アームピンピン		ケイ17X73/CP-7*10	2		E0-00020-E-308
309	ワッシャー		ケイ17X19X20	4		E0-00020-E-309
310	ピンセット		CP-7*10(E)ワッシャー	2	(309,311)	E0-00020-E-310
311	ワッシャー		ケイ20X23X30	2		E0-00020-E-311
312	E-リング		ETWJ-15	2		E0-00020-E-312
960	ヘッドノールセット		CP M8X15 SW・PW付き	2	104-106	E0-00020-E-960
961	テーパーピンセット		CP-7*10ワッシャーピン付き	2	108-110	E0-00020-E-961
962	ロッドノールシャフトセット		ケイ65X56クレタン/CP-10H	2	301-304	E0-00020-E-962

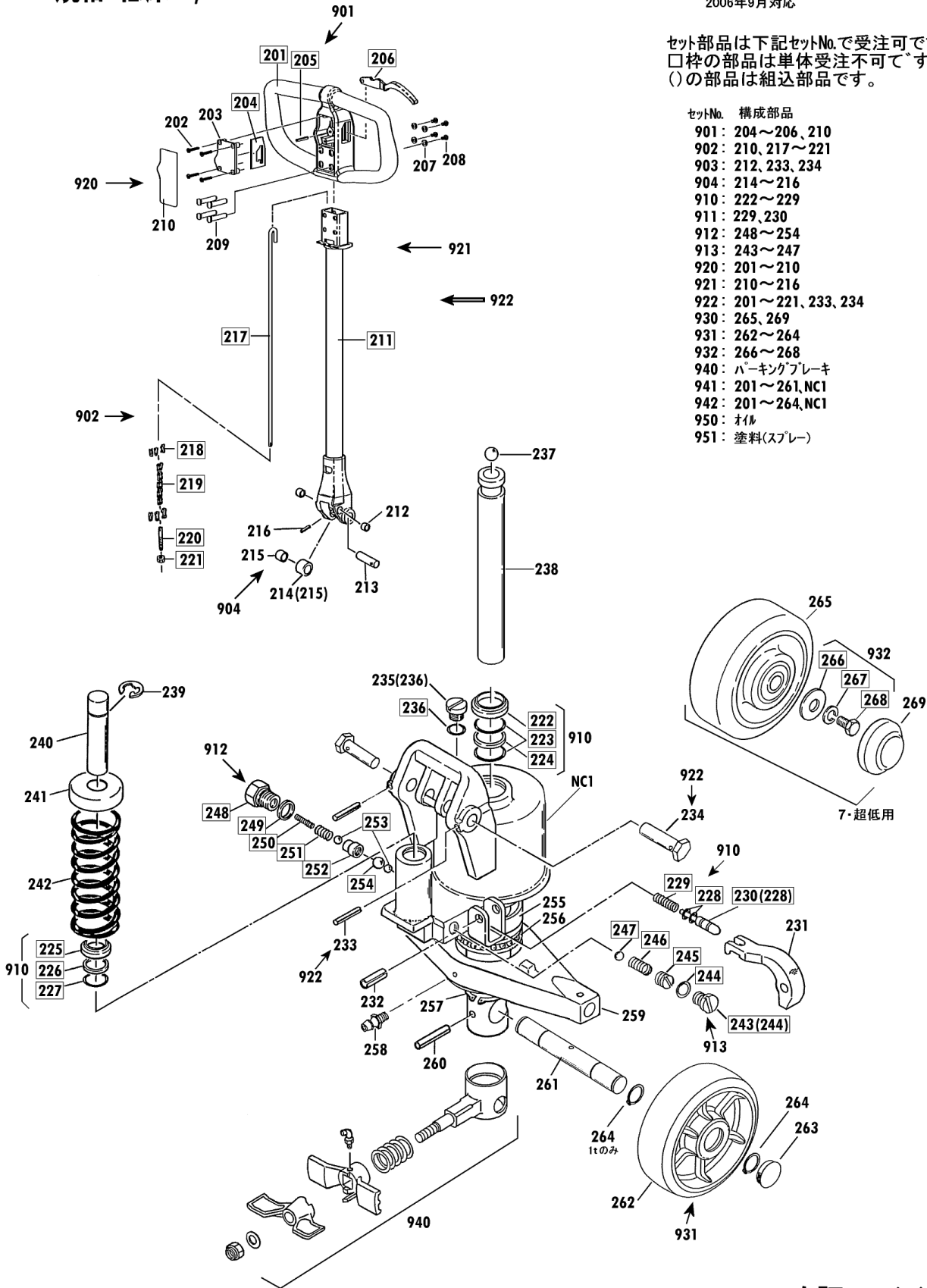
CP 規格・低床 2/2

00010-E 7~30

2006年9月対応

セット部品は下記セットNo.で受注可です。
 □枠の部品は単体受注不可です。
 ()の部品は組込部品です。

- | セットNo. | 構成部品 |
|--------|-------------------|
| 901 | 204~206, 210 |
| 902 | 210, 217~221 |
| 903 | 212, 233, 234 |
| 904 | 214~216 |
| 910 | 222~229 |
| 911 | 229, 230 |
| 912 | 248~254 |
| 913 | 243~247 |
| 920 | 201~210 |
| 921 | 210~216 |
| 922 | 201~221, 233, 234 |
| 930 | 265, 269 |
| 931 | 262~264 |
| 932 | 266~268 |
| 940 | パーキングブレーキ |
| 941 | 201~261, NCI |
| 942 | 201~264, NCI |
| 950 | オイル |
| 951 | 塗料(スプレー) |



1
2
3
4

CP-7S-100 Fig2.ポンプ部

部品No.	部品名称	種類	仕様	員数	備考(Ⅰ)	備考(Ⅱ)
202	ナット		M4.5X30 加付ナット	4		E0-00020-E-202
203	ナット		CP-7*30(E)	1		E0-00020-E-203
207	ワッシャー		M6 (6X13X1)加付ワッシャー	4		E0-00020-E-207
208	6 カクアツキホタルボルト		M6X10(加)	4		E0-00020-E-208
209	ナット		ケイ13X47/CP(E)	4		E0-00020-E-209
210	UP/DOWNシール		CP-7*30 Oリング	1		E0-00020-E-210
212	ワッシャー		ケイ16X18X15	2		E0-00020-E-212
213	Oリング		ケイ16X55/CP-7*30	1		E0-00020-E-213
214	フランジ		ケイ30X18.1X20/CP-7*30	1	(215)	E0-00020-E-214
215	ワッシャー		ケイ16X18X20	1		E0-00020-E-215
216	スプリング		ケイ3X28	1		E0-00020-E-216
231	ジョイント		CP-7*30	1		E0-00020-E-231
232	スプリング		ケイ8X25	1		E0-00020-E-232
233	スプリング		ケイ3X28	2		E0-00020-E-233
234	ナット		CP-7*30	2		E0-00020-E-234
235	キウコウ		UNF1/2-20F/P-10A	1	(236)	E0-00020-E-235
237	スクリュー		ケイ9/16	1		E0-00020-E-237
238	ラジエーター		ケイ25X218.5/CP-7*10	1		E0-00020-E-238
239	Eリング		ETWJ-15	1		E0-00020-E-239
240	フランジ		ケイ18X80/CP-7*20	1		E0-00020-E-240
241	スプリング		CP-7*20	1		E0-00020-E-241
242	スプリング		ケイ5.0X44OD X110-8/CP	1		E0-00020-E-242
255	ハブ		ケイ60X41X14/CP-7*10	1		E0-00020-E-255
256	ハブ		#51108	1		E0-00020-E-256
257	スプリング		STW-40	1		E0-00020-E-257
258	グリス		M6	1		E0-00020-E-258
259	テーブル		CP-7*10	1		E0-00020-E-259
260	スプリング		ケイ6X40	1		E0-00020-E-260
261	スプリング		ケイ24.94X182/CP-10	1		E0-00020-E-261
269	ホイル		ケイ150X38/CP7	2		E0-00020-E-269
901	ジョイント		CP(E)	1	204-206,210	E0-00020-E-901
902	ジョイント		CP(E)	1	210,217-221	E0-00020-E-902
903	ナット		CP-7*30	2	212,233,234	E0-00020-E-903
904	フランジ		CP-7*30	1	214-216	E0-00020-E-904
910	ホイル		CP-7*10	1	222-229	E0-00020-E-910
911	ホイル		CP-7*30	1	229,230	E0-00020-E-911
912	ホイル		CP.HC-10	1	248-254	E0-00020-E-912
913	ホイル		CP(A).HC-10(A)	1	243-247	E0-00020-E-913
920	ジョイント		CP-7*30(E)	1	201-210	E0-00020-E-920
921	ナット		CP-7*30(E)	1	210-216	E0-00020-E-921
922	ナット		CP-7*30(E)	1	201-221,233,234	E0-00020-E-922

CP-7S-100 Fig2.ポンプ部

部品No.	部品名称	種類	仕様	員数	備考(Ⅰ)	備考(Ⅱ)
930	ステアリングホルセット(アルミS)		150X45ステオ(Eアルミ)	2	265,269	E0-00020-E-930
932	ステアリングホルセット		M10X20/CP SW,ヒラWツキ	2	266-268	E0-00020-E-932
940	パ°-キングブレイキ		CP-7・CPLヨウ	1	パ°-キングブレイキ	E0-00020-E-940
941	ポンプアッシ		CP-7(F)	1	201-261,NC1	E0-00020-E-941
942	ポンプアッシ(シヤリンツキ)		CP-7(F)	1	201-264,NC1	E0-00020-E-942
950	*オイル		#70 タービン1	1		E0-00020-E-950
951	*スプレー(オレンジ)		E0-889 CPヨウ	1		E0-00020-E-951