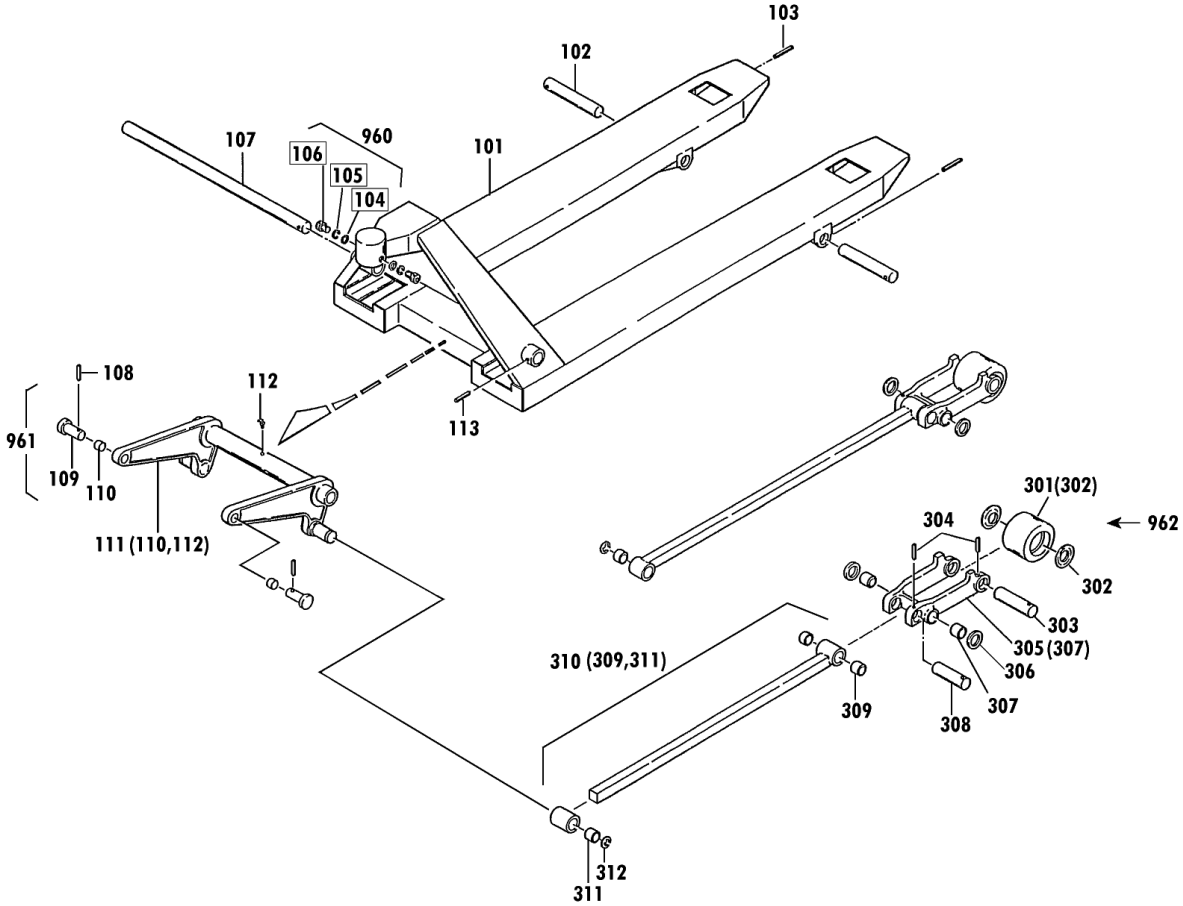


00010-G CP-7・CP-L

セット部品は下記セットNo.で受注可です。
 □枠の部品は単体受注不可です。
 ()の部品は組込部品です。

セットNo. 構成部品
 960: 104~106
 961: 108~110
 962: 301~304



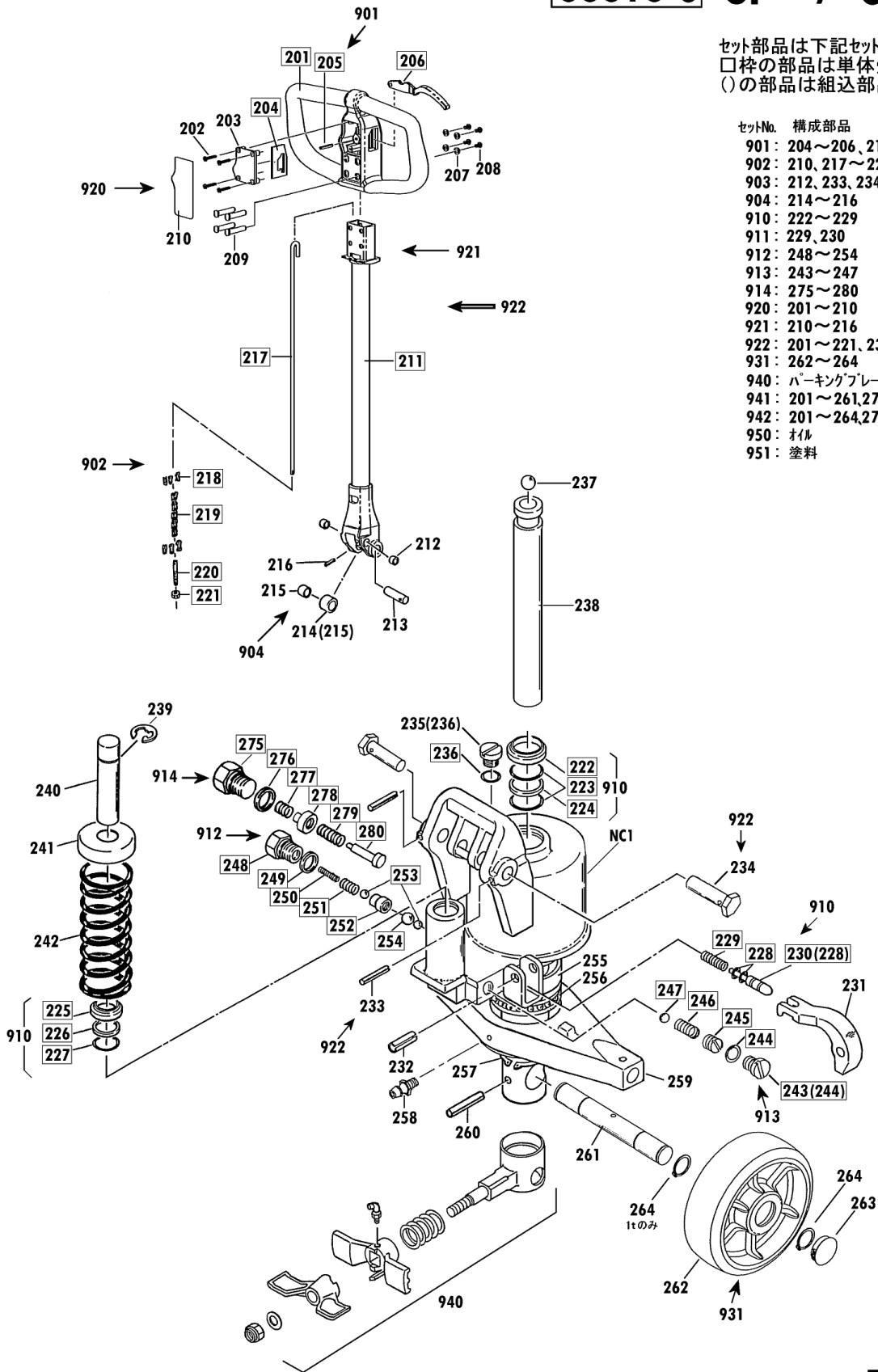
CP-7M-85 Fig1.フレーム部

部品No.	部品名称	種類	仕様	員数	備考(Ⅰ)	備考(Ⅱ)
101	フレーム		CP-10M-85Hタイプ	1		E0-00010-G-101
102	アームピン		ケイ17X117/CP-7	2		E0-00010-G-102
103	スプリングピン		ケイ5X40	2		E0-00010-G-103
107	クランクシャフト		ケイ25X430/CP-10M	1		E0-00010-G-107
108	スプリングピン		ケイ5X22	2		E0-00010-G-108
109	テーパーピン		CP-7*10	2		E0-00010-G-109
110	ワッシャー		ケイ12X14X15	2		E0-00010-G-110
111	クランクセット		CP-10Mピン・ワッシャー	1		E0-00010-G-111
112	クリスニップル		M6Iルネ	1		E0-00010-G-112
113	スプリングピン		ケイ6X35	1		E0-00010-G-113
301	ロッドネールセット(カラー付き)		65X56ケルトン/CP10H	2		E0-00010-G-301
302	ネールキャップ		CP-7*10・ロッドネール用	4		E0-00010-G-302
303	ロッドネールシャフト		ケイ17X85/CP7*10・10H	2		E0-00010-G-303
304	スプリングピン		ケイ5X30	4		E0-00010-G-304
305	アームセット		CP-10Hタイプワッシャー	2		E0-00010-G-305
306	アームカラー		ケイ17.3X26X2.3	4		E0-00010-G-306
307	ワッシャー		ケイ17X19X20	4		E0-00010-G-307
308	アームピンピン		ケイ17X73/CP-7*10	2		E0-00010-G-308
309	ワッシャー		ケイ17X19X20	4		E0-00010-G-309
310	ピンセット		CP-7*10(E)ワッシャー	2		E0-00010-G-310
311	ワッシャー		ケイ20X23X20	2		E0-00010-G-311
312	E-リング		ETWJ-15	2		E0-00010-G-312
960	ヘッドネールセット		CP M8X15 SW・PW付き	2		E0-00010-G-960
961	テーパーピンセット		CP-7*10ワッシャー・ピン付き	2		E0-00010-G-961
962	ロッドネールシャフトセット		ケイ65X56ケルトン/CP-10H	2		E0-00010-G-962

00010-G CP-7・CP-L

セット部品は下記セットNo.で受注可です。
 □枠の部品は単体受注不可です。
 ()の部品は組込部品です。

- セットNo. 構成部品
- 901 : 204~206、210
 - 902 : 210、217~221
 - 903 : 212、233、234
 - 904 : 214~216
 - 910 : 222~229
 - 911 : 229、230
 - 912 : 248~254
 - 913 : 243~247
 - 914 : 275~280
 - 920 : 201~210
 - 921 : 210~216
 - 922 : 201~221、233、234
 - 931 : 262~264
 - 940 : パーキングブレーキ
 - 941 : 201~261、275~280、NC1
 - 942 : 201~264、275~280、NC1
 - 950 : オイル
 - 951 : 塗料



CP-7M-85 Fig2.ポンプ部

部品No.	部品名称	種類	仕様	員数	備考(Ⅰ)	備考(Ⅱ)
202	ワッシャー		M4.5X30 加付加メット	4		E0-00010-G-202
203	バルブ		CP-7*30(E)	1		E0-00010-G-203
207	ワッシャー		M6 (6X13X1)加付加メット	4		E0-00010-G-207
208	6 カクアツキホックバルブ		M6X10(加)	4		E0-00010-G-208
209	バルブ		ケイ13X47/CP(E)	4		E0-00010-G-209
210	UP/DOWNシール		CPニードルバルブセット	1		E0-00010-G-210
212	ワッシャー		ケイ16X18X15	2		E0-00010-G-212
213	ローション		ケイ16X55/CP-7*30	1		E0-00010-G-213
214	プランジャーローセット		ケイ30X18.1X20/CP-7*30	1		E0-00010-G-214
215	ワッシャー		ケイ16X18X20	1		E0-00010-G-215
216	スプリングピン		ケイ3X28	1		E0-00010-G-216
231	ジョウコウバルブ		CP-7*30	1		E0-00010-G-231
232	スプリングピン		ケイ8X25	1		E0-00010-G-232
233	スプリングピン		ケイ3X28	2		E0-00010-G-233
234	バルブピン(ケイ16)		CP-7*30	2		E0-00010-G-234
235	キウコウワッシャーセット		UNF1/2-20F/P-10Aワッ	1		E0-00010-G-235
237	スチールボール		加付 9/16	1		E0-00010-G-237
238	ラビーストン		ケイ25X218.5/CP-7*10	1		E0-00010-G-238
239	E-リング		ETWJ-15	1		E0-00010-G-239
240	プランジャーピン		ケイ18X80/CP-7*20	1		E0-00010-G-240
241	スプリングキャップ		CP-7*20ワッ	1		E0-00010-G-241
242	スプリング		ケイ5.0X44OD X110-8/CP	1		E0-00010-G-242
255	ハブリング		ケイ60X41X14/CP-7*10	1		E0-00010-G-255
256	ハブリング		#51108	1		E0-00010-G-256
257	スタンプリング		STW-40	1		E0-00010-G-257
258	クリスニップ		M6ストレット	1		E0-00010-G-258
259	テーブル		CP-7*10	1		E0-00010-G-259
260	スプリングピン		ケイ6X40	1		E0-00010-G-260
261	スプリングボール		ケイ25X186/CP-10アルミ	1		E0-00010-G-261
262	スプリングボール(アルミ)S		ケイ150X45ステール/CP-7	2		E0-00010-G-262
263	ボールキャップ(ジュリヨウ)		ケイ38X17.5ナット/CP7アルミ	2		E0-00010-G-263
264	スタンプリング		STW-25	4		E0-00010-G-264
901	ジョウコウバルブセット		CP(E)ジョウコウバルブ	1		E0-00010-G-901
902	ジョウコウワッシャー		CP(E)ワッシャー	1		E0-00010-G-902
903	バルブピン		CP-7*30 ローション	2		E0-00010-G-903
904	プランジャーローセット		CP-7*30 ローション	1		E0-00010-G-904
910	ボールキャップ		CP-7*10 スプリング	1		E0-00010-G-910
911	リリースノズル		CP-7*30 スプリング/P-5	1		E0-00010-G-911
912	バルブ		CP.HC-10ワッ	1		E0-00010-G-912
913	リリースバルブ		CP(A).HC-10(A)ワッ	1		E0-00010-G-913
914	ワッシャー		CP.CPFワッ(G)	1		E0-00010-G-914

CP-7M-85 Fig2.ポンプ部

部品No.	部品名称	種類	仕様	員数	備考(I)	備考(II)
920	シフトバルブセット		CP-7*30(E)	1		E0-00010-G-920
921	バルブイアセット		CP-7*30(E)	1		E0-00010-G-921
922	バルブアッシー		CP-7*30(E)	1		E0-00010-G-922
931	ステアリングホイールセット(アルミS)		150X45ステア(ガルミ)	2		E0-00010-G-931
940	パッキンプレート		CP-7・CPLヨク	1		E0-00010-G-940
941	ポンプアッシー		CP-7(F)	1		E0-00010-G-941
942	ポンプアッシー(シャリンツキ)		CP-7(F)	1		E0-00010-G-942
950	*オイル		#70 タービン1	1		E0-00010-G-950
951	*スプレー(オレジン)		E0-889 CPヨク	1		E0-00010-G-951