

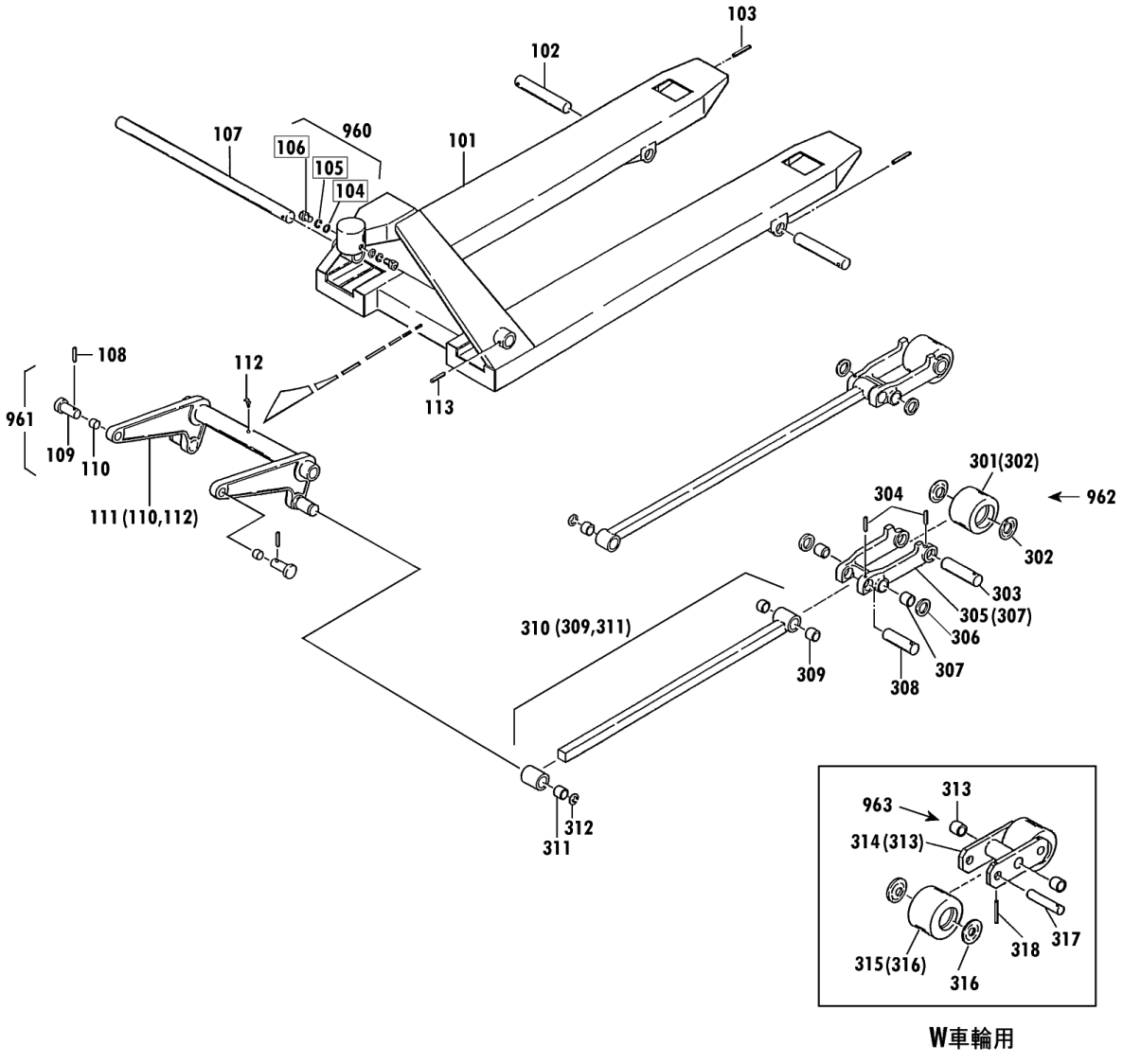
CP 規格・低床 1/2

00010-F CP-7~30

7~30(F型)
7・超低(F・G型)

セット部品は下記セットNo.で受注可です。
□枠の部品は単体受注不可です。
()の部品は組込部品です。

セットNo.	構成部品
960	104~106
961	108~110
962	301~304
963	313~318



CP-7M-85 Fig1.フレーム部

部品No.	部品名称	種類	仕様	員数	備考(Ⅰ)	備考(Ⅱ)
101	フレーム		CP-10M-85Hタイプ	1		E0-00010-F-101
102	アームピン		ケイ17X117/CP-7	2		E0-00010-F-102
103	スプリングピン		ケイ5X40	2		E0-00010-F-103
107	クランクシャフト		ケイ25X430/CP-10M	1		E0-00010-F-107
108	スプリングピン		ケイ5X22	2		E0-00010-F-108
109	テーパーピン		CP-7*10	2		E0-00010-F-109
110	ブッシュ		ケイ12X14X15	2		E0-00010-F-110
111	クランクセット		CP-10Mピン・ブッシュ入り	1		E0-00010-F-111
112	クリスニップル		M6Iルネ	1		E0-00010-F-112
113	スプリングピン		ケイ6X35	1		E0-00010-F-113
301	ロッドネールセット(カラー付き)		65X56ケルトン/CP10H	2		E0-00010-F-301
302	ネールキャップ		CP-7*10・ロッドネール用	4		E0-00010-F-302
303	ロッドネールシャフト		ケイ17X85/CP7*10・10H	2		E0-00010-F-303
304	スプリングピン		ケイ5X30	4		E0-00010-F-304
305	アームセット		CP-10Hタイプ用ブッシュ入り	2		E0-00010-F-305
306	アームカラー		ケイ17.3X26X2.3	4		E0-00010-F-306
307	ブッシュ		ケイ17X19X20	4		E0-00010-F-307
308	アームピンピン		ケイ17X73/CP-7*10	2		E0-00010-F-308
309	ブッシュ		ケイ17X19X20	4		E0-00010-F-309
310	ピンセット		CP-7*10(E)ブッシュ入り	2		E0-00010-F-310
311	ブッシュ		ケイ20X23X20	2		E0-00010-F-311
312	E-リング		ETWJ-15	2		E0-00010-F-312
960	ヘッドネールセット		CP M8X15 SW・PW付き	2		E0-00010-F-960
961	テーパーピンセット		CP-7*10ブッシュ用ピン付き	2		E0-00010-F-961
962	ロッドネールシャフトセット		ケイ65X56ケルトン/CP-10H	2		E0-00010-F-962

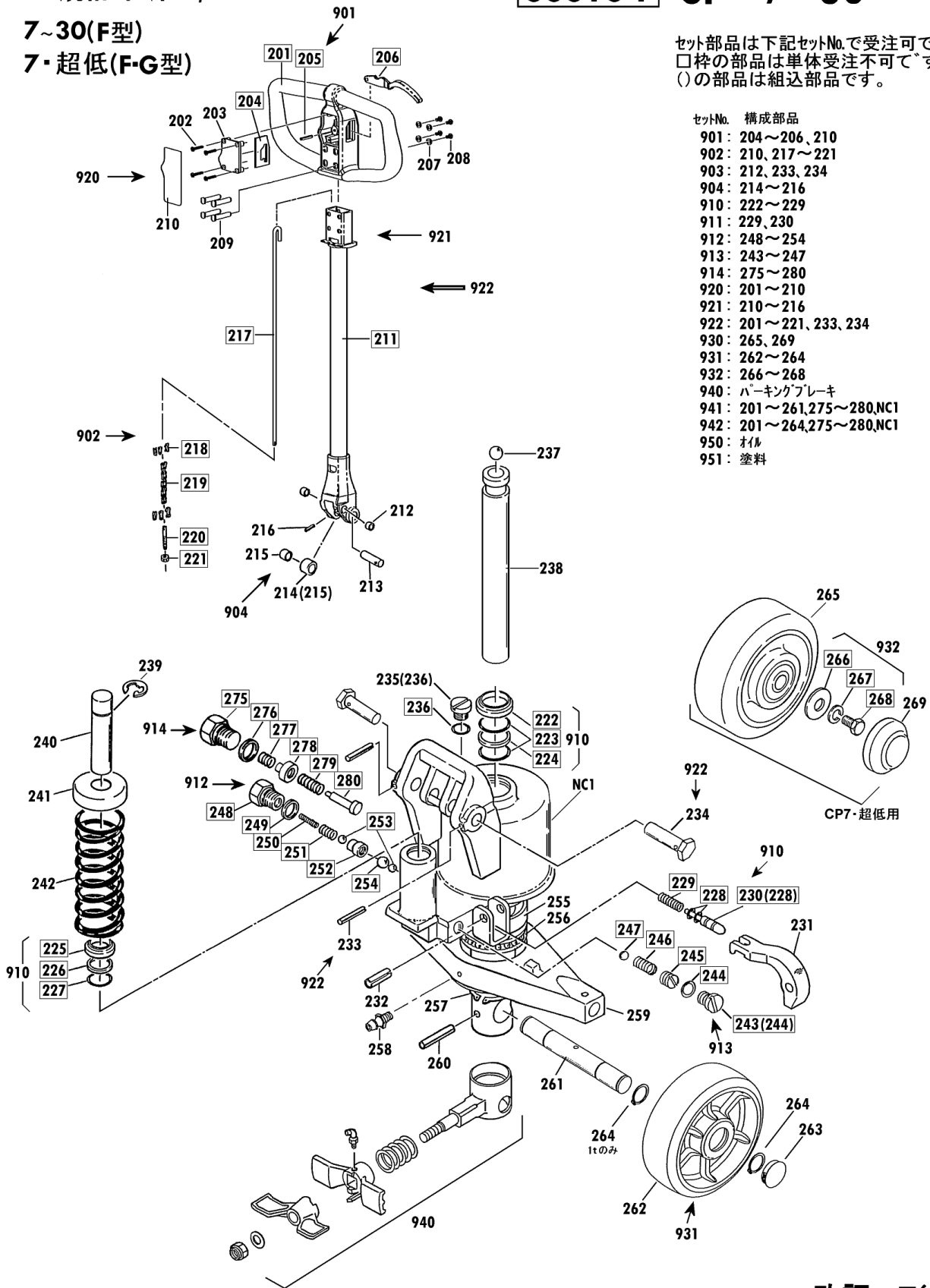
CP 規格・低床 2/2

7~30(F型)
7・超低(F-G型)

00010-F CP-7~30

セット部品は下記セットNo.で受注可です。
□枠の部品は単体受注不可です。
()の部品は組込部品です。

セットNo.	構成部品
901	204~206、210
902	210、217~221
903	212、233、234
904	214~216
910	222~229
911	229、230
912	248~254
913	243~247
914	275~280
920	201~210
921	210~216
922	201~221、233、234
930	265、269
931	262~264
932	266~268
940	パーキングブレーキ
941	201~261、275~280、NC1
942	201~264、275~280、NC1
950	オイル
951	塗料



CP-7M-85 Fig2.ポンプ部

部品No.	部品名称	種類	仕様	員数	備考(Ⅰ)	備考(Ⅱ)
202	ワッシャー		M4.5X30 加圧用ナット	4		E0-00010-F-202
203	ナット		CP-7*30(E)	1		E0-00010-F-203
207	ワッシャー		M6 (6X13X1)加圧用ナット	4		E0-00010-F-207
208	6 カクアツキホックナット		M6X10(加)	4		E0-00010-F-208
209	ナット		ケイ13X47/CP(E)	4		E0-00010-F-209
210	UP/DOWNシール		CP-7*30 O-RING	1		E0-00010-F-210
212	ワッシャー		ケイ16X18X15	2		E0-00010-F-212
213	O-RING		ケイ16X55/CP-7*30	1		E0-00010-F-213
214	ワッシャー		ケイ30X18.1X20/CP-7*30	1		E0-00010-F-214
215	ワッシャー		ケイ16X18X20	1		E0-00010-F-215
216	スプリング		ケイ3X28	1		E0-00010-F-216
231	ナット		CP-7*30	1		E0-00010-F-231
232	スプリング		ケイ8X25	1		E0-00010-F-232
233	スプリング		ケイ3X28	2		E0-00010-F-233
234	ナット		CP-7*30	2		E0-00010-F-234
235	ナット		UNF1/2-20F/P-10A	1		E0-00010-F-235
237	ナット		ケイ9/16	1		E0-00010-F-237
238	ナット		ケイ25X218.5/CP-7*10	1		E0-00010-F-238
239	E-RING		ETWJ-15	1		E0-00010-F-239
240	ワッシャー		ケイ18X80/CP-7*20	1		E0-00010-F-240
241	スプリング		CP-7*20	1		E0-00010-F-241
242	スプリング		ケイ5.0X44OD X110-8/CP	1		E0-00010-F-242
255	ナット		ケイ60X41X14/CP-7*10	1		E0-00010-F-255
256	ナット		#51108	1		E0-00010-F-256
257	スプリング		STW-40	1		E0-00010-F-257
258	ナット		M6ナット	1		E0-00010-F-258
259	ナット		CP-7*10	1		E0-00010-F-259
260	スプリング		ケイ6X40	1		E0-00010-F-260
261	ナット		ケイ24.94X182/CP-10	1		E0-00010-F-261
269	ナット		ケイ150X38/CP7 ナット	2		E0-00010-F-269
901	ナット		CP(E)ナット	1		E0-00010-F-901
902	ナット		CP(E)ナット	1		E0-00010-F-902
903	ナット		CP-7*30 ナット	2		E0-00010-F-903
904	ワッシャー		CP-7*30 ナット	1		E0-00010-F-904
910	ナット		CP-7*10 スプリング	1		E0-00010-F-910
911	ナット		CP-7*30 スプリング/P-5	1		E0-00010-F-911
912	ナット		CP.HC-10	1		E0-00010-F-912
913	ナット		CP(A).HC-10(A)	1		E0-00010-F-913
914	ナット		CP.CPF(G)	1		E0-00010-F-914
920	ナット		CP-7*30(E)	1		E0-00010-F-920
921	ナット		CP-7*30(E)	1		E0-00010-F-921

CP-7M-85 Fig2.ポンプ部

部品No.	部品名称	種類	仕様	員数	備考(Ⅰ)	備考(Ⅱ)
922	ハントールアツシ		CP-7*30(E)	1		E0-00010-F-922
930	ステアリングホルセット(アルミS)		150X45ステロ(Eアルミ)	2		E0-00010-F-930
932	ステアリングホルセット		M10X20/CP SW,ヒラWツキ	2		E0-00010-F-932
940	パキングブレイキ		CP-7・CPLヨウ	1		E0-00010-F-940
941	ポンプアツシ		CP-7(F)	1		E0-00010-F-941
942	ポンプアツシ(シヤリツツキ)		CP-7(F)	1		E0-00010-F-942
950	*オイル		#70 タービン油	1		E0-00010-F-950
951	*スプレー(オレンジ)		E0-889 CPヨウ	1		E0-00010-F-951