

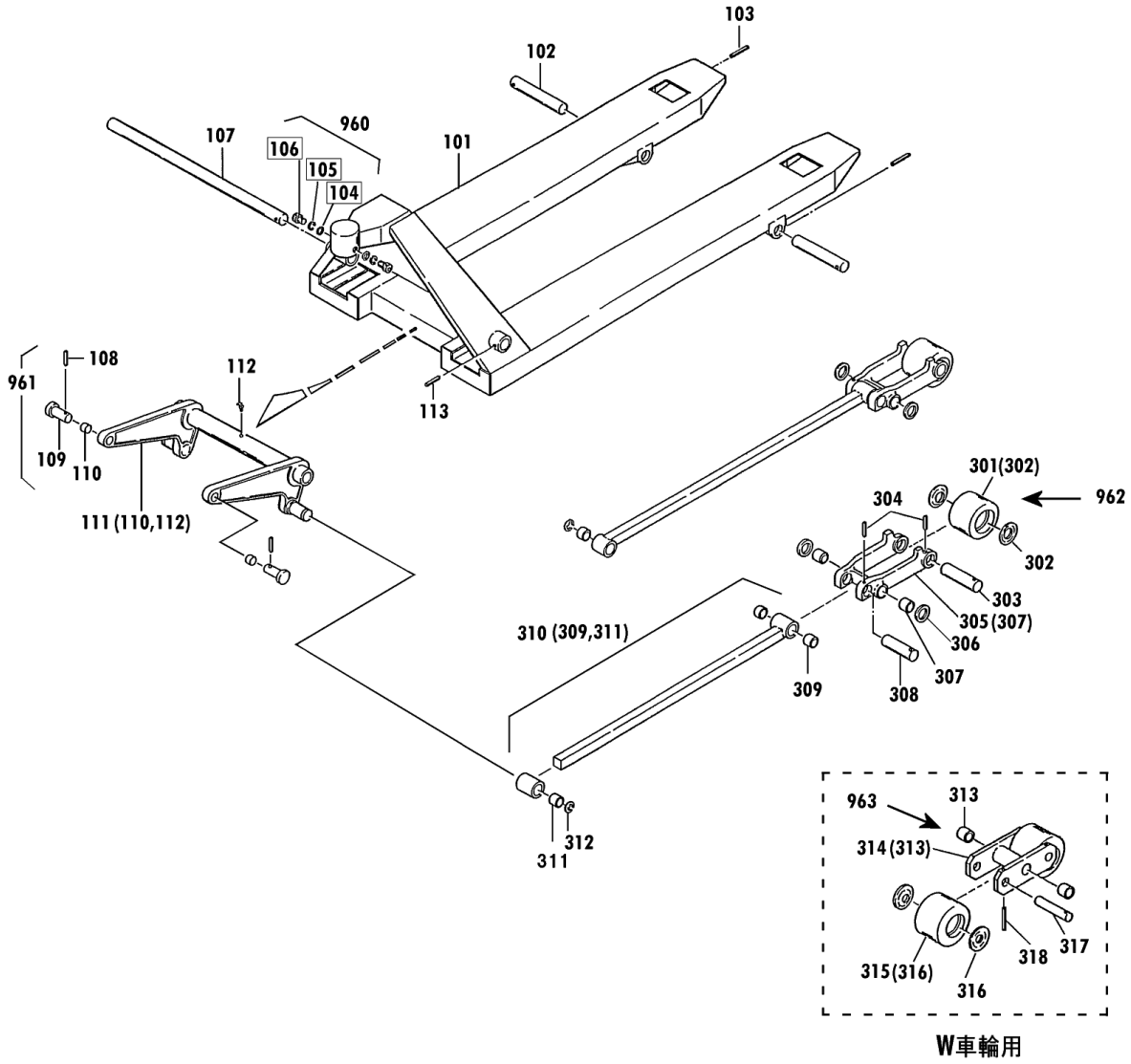
規格・低床

00010-E 7~30

2006年9月対応

セット部品は下記セットNo.で受注可です。
 □枠の部品は単体受注不可です。
 ()の部品は組込部品です。

セットNo.	構成部品
960	104~106
961	108~110
962	301~304
963	313~318



CP-7M-85 Fig1.フレーム部

部品No.	部品名称	種類	仕様	員数	備考(Ⅰ)	備考(Ⅱ)
101	フレーム		CP-10M-85Hタイプ	1		E0-00010-E-101
102	アームピン		ケイ17X117/CP-7	2		E0-00010-E-102
103	スプリングピン		ケイ5X40	2		E0-00010-E-103
107	クランクシャフト		ケイ25X430/CP-10M	1		E0-00010-E-107
108	スプリングピン		ケイ5X22	2		E0-00010-E-108
109	テーパーピン		CP-7*10	2		E0-00010-E-109
110	ワッシャー		ケイ12X14X15	2		E0-00010-E-110
111	クランクセット		CP-10Mピン・ワッシャー	1	(110,112)	E0-00010-E-111
112	クリスニップル		M6Iルネ	1		E0-00010-E-112
113	スプリングピン		ケイ6X35	1		E0-00010-E-113
301	ロッドノールセット(カラー付き)		65X56ケルトン/CP10H	2	(302)	E0-00010-E-301
302	ノールキャップ		CP-7*10・ロッドノール用	4		E0-00010-E-302
303	ロッドノールシャフト		ケイ17X85/CP7*10・10H	2		E0-00010-E-303
304	スプリングピン		ケイ5X30	4		E0-00010-E-304
305	アームセット		CP-10Hタイプワッシャー	2	(307)	E0-00010-E-305
306	アームカラー		ケイ17.3X26X2.3	4		E0-00010-E-306
307	ワッシャー		ケイ17X19X20	4		E0-00010-E-307
308	アームピンピン		ケイ17X73/CP-7*10	2		E0-00010-E-308
309	ワッシャー		ケイ17X19X20	4		E0-00010-E-309
310	ピンセット		CP-7*10(E)ワッシャー	2	(309,311)	E0-00010-E-310
311	ワッシャー		ケイ20X23X20	2		E0-00010-E-311
312	E-リング		ETWJ-15	2		E0-00010-E-312
960	ハットノールセット		CP M8X15 SW・PW付き	2	104-106	E0-00010-E-960
961	テーパーピンセット		CP-7*10ワッシャー・ピン付き	2	108-110	E0-00010-E-961
962	ロッドノールシャフトセット		ケイ65X56ケルトン/CP-10H	2	301-304	E0-00010-E-962

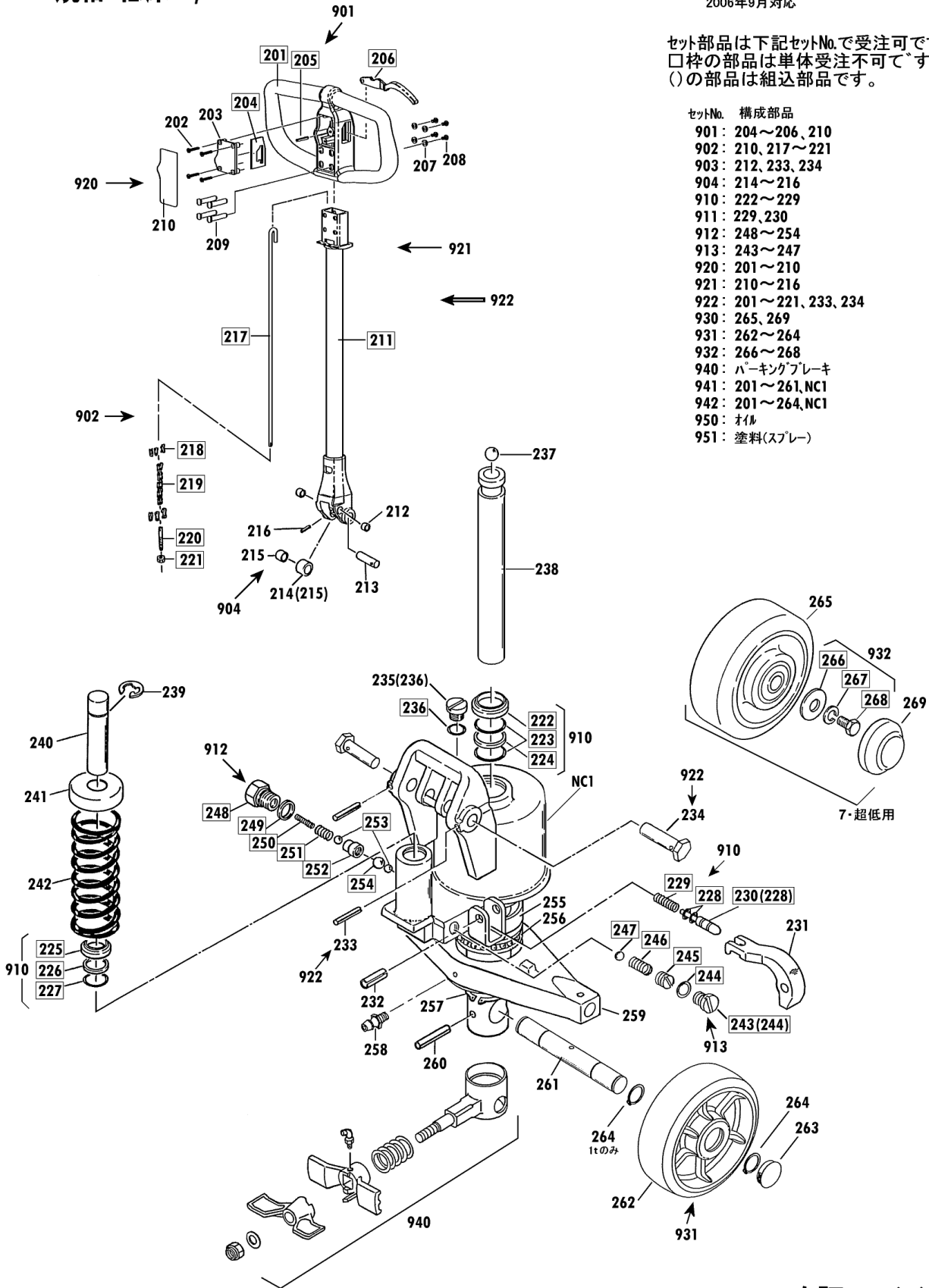
CP 規格・低床 2/2

00010-E 7~30

2006年9月対応

セット部品は下記セットNo.で受注可です。
 □枠の部品は単体受注不可です。
 ()の部品は組込部品です。

- セットNo. 構成部品
- 901 : 204~206, 210
 - 902 : 210, 217~221
 - 903 : 212, 233, 234
 - 904 : 214~216
 - 910 : 222~229
 - 911 : 229, 230
 - 912 : 248~254
 - 913 : 243~247
 - 920 : 201~210
 - 921 : 210~216
 - 922 : 201~221, 233, 234
 - 930 : 265, 269
 - 931 : 262~264
 - 932 : 266~268
 - 940 : パーキングブレーキ
 - 941 : 201~261, NCI
 - 942 : 201~264, NCI
 - 950 : オイル
 - 951 : 塗料(スプレー)



CP-7M-85 Fig2.ポンプ部

部品No.	部品名称	種類	仕様	員数	備考(Ⅰ)	備考(Ⅱ)
202	ワッピ°ンネジ°		M4.5X30 加付加メト	4		E0-00010-E-202
203	ハント°ルワ		CP-7*30(E)	1		E0-00010-E-203
207	ワッシヤ		M6 (6X13X1)加付°-カ-	4		E0-00010-E-207
208	6 カクアツキホ°タンホ°ルト		M6X10(加)	4		E0-00010-E-208
209	ハント°ルワ°テイ°ン		ケイ13X47/CP(E)	4		E0-00010-E-209
210	UP/DOWNシール		CP°-トラル°ワバ°-セツメイ	1		E0-00010-E-210
212	ワ°ッシ		ケイ16X18X15	2		E0-00010-E-212
213	ワ°ラー°ヒ°ン		ケイ16X55/CP-7*30	1		E0-00010-E-213
214	ワ°ランジ°ヤ°ロー°セット		ケイ30X18.1X20/CP-7*30	1	(215)	E0-00010-E-214
215	ワ°ッシ		ケイ16X18X20	1		E0-00010-E-215
216	ワ°リング°ヒ°ン		ケイ3X28	1		E0-00010-E-216
231	ワ°ウ°ワ°レ°バ°ル		CP-7*30	1		E0-00010-E-231
232	ワ°リング°ヒ°ン		ケイ8X25	1		E0-00010-E-232
233	ワ°リング°ヒ°ン		ケイ3X28	2		E0-00010-E-233
234	ハント°ル°ヒ°ン(ケイ16)		CP-7*30	2		E0-00010-E-234
235	キ°ウ°ワ°ワ°ラ°ク°セット		UNF1/2-20ワ°ワ°/P-10Aワ°キ	1	(236)	E0-00010-E-235
237	ワ°チ°ル°ホ°ール		ワ°ム 9/16	1		E0-00010-E-237
238	ワ°ム°ヒ°°ストン		ケイ25X218.5/CP-7*10	1		E0-00010-E-238
239	E-リング°		ETWJ-15	1		E0-00010-E-239
240	ワ°ランジ°ヤ°ヒ°°ストン		ケイ18X80/CP-7*20	1		E0-00010-E-240
241	ワ°リング°キ°ャ°ッ°		CP-7*20ワ°	1		E0-00010-E-241
242	ワ°リング°		ケイ5.0X44OD X110-8/CP	1		E0-00010-E-242
255	ワ°ア°リング°ワ°ケ		ケイ60X41X14/CP-7*10	1		E0-00010-E-255
256	ワ°ア°リング°		#51108	1		E0-00010-E-256
257	ワ°ワ°ワ°リング°		STW-40	1		E0-00010-E-257
258	ワ°リス°ニ°ワ°ッ°ル		M6ワ°ト°レ°ト	1		E0-00010-E-258
259	ワ°テーブル		CP-7*10	1		E0-00010-E-259
260	ワ°リング°ヒ°ン		ケイ6X40	1		E0-00010-E-260
261	ワ°ア°リング°ワ°イ°ル°シ°ヤ°フト		ケイ24.94X182/CP-10	1		E0-00010-E-261
269	ワ°イ°ル°キ°ャ°ッ°		ケイ150X38/CP7 °ダ°イ°ン°リ°ン	2		E0-00010-E-269
901	ワ°ウ°ワ°レ°バ°°-セット		CP(E)ワ°ウ°ハ°ン°ト°ル°ワ°	1	204-206,210	E0-00010-E-901
902	ワ°ウ°ワ°ワ°ワ°ット°セット		CP(E)ワ°ル°ツ°キ	1	210,217-221	E0-00010-E-902
903	ハ°ン°ト°ル°ヒ°°ン°セット		CP-7*30 °ワ°ル°ヒ°°ン°ツ°キ	2	212,233,234	E0-00010-E-903
904	ワ°ランジ°ヤ°°ロー°セット		CP-7*30 °ワ°ル°ヒ°°ン°ツ°キ	1	214-216	E0-00010-E-904
910	ワ°ン°ワ°°ワ°°キ°ン°セット		CP-7*10 ワ°リング°ツ°キ	1	222-229	E0-00010-E-910
911	ワ°リ°ス°ノ°ス°ル°セット		CP-7*30 ワ°リング°/P-5	1	229,230	E0-00010-E-911
912	ワ°ル°ワ°°セット		CP.HC-10ワ°	1	248-254	E0-00010-E-912
913	ワ°リ°ワ°ワ°ル°ワ°°セット		CP(A).HC-10(A)ワ°	1	243-247	E0-00010-E-913
920	ワ°ウ°ハ°ン°ト°ル°セット		CP-7*30(E)	1	201-210	E0-00010-E-920
921	ハ°ン°ト°ル°ワ°°イ°ワ°°セット		CP-7*30(E)	1	210-216	E0-00010-E-921
922	ハ°ン°ト°ル°ワ°°ッ°		CP-7*30(E)	1	201-221,233,234	E0-00010-E-922

CP-7M-85 Fig2.ポンプ部

部品No.	部品名称	種類	仕様	員数	備考(Ⅰ)	備考(Ⅱ)
930	ステアリングホルセット(アルミS)		150X45ステオ(Eアルミ)	2	265,269	E0-00010-E-930
932	ステアリングホルセット		M10X20/CP SW,ヒラWツキ	2	266-268	E0-00010-E-932
940	パ°キングブレイキ		CP-7・CPLヨウ	1	パ°キングブレイキ	E0-00010-E-940
941	ポンプアッシ		CP-7(F)	1	201-261,NC1	E0-00010-E-941
942	ポンプアッシ(シヤリンツキ)		CP-7(F)	1	201-264,NC1	E0-00010-E-942
950	*オイル		#70 タービン1	1		E0-00010-E-950
951	*スプレー(オレンジ)		E0-889 CPヨウ	1		E0-00010-E-951