

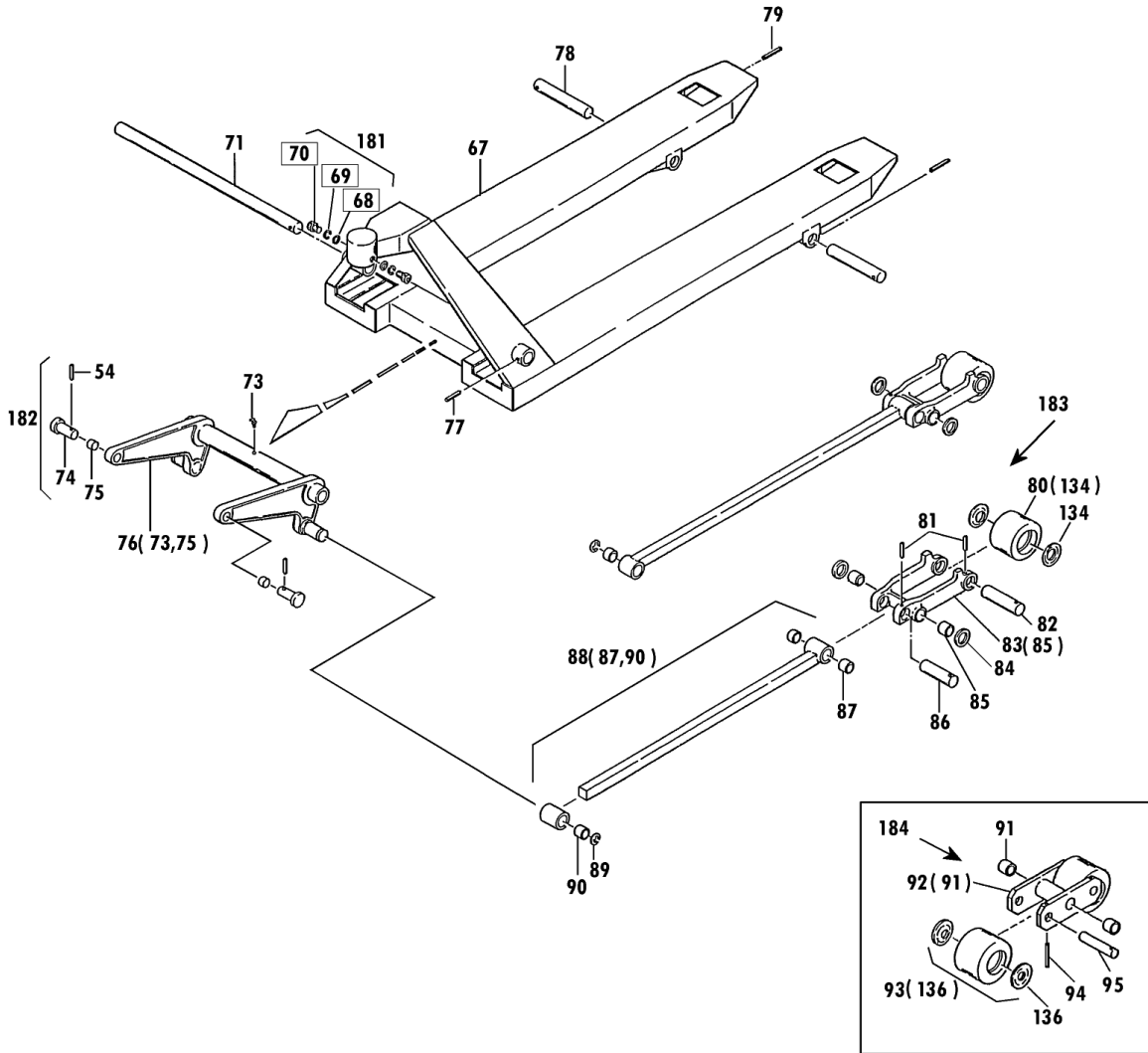
規格・低床

00010-0 7~30

1983年1月対応

セット部品は下記セットNo.で受注可です。
 □枠の部品は単体受注不可です。
 ()の部品は組込部品です。

セットNo.	構成部品
181	68~70
182	54,74,75
183	80~82
184	91~95



W車輪用

改訂-13型(4)1/2

CP-7M-85 Fig1.フレーム部

部品No.	部品名称	種類	仕様	員数	備考(Ⅰ)	備考(Ⅱ)
54	スプリングピン		ケイ5X22	2		E0-00010-0-54
67	フレーム		CP-7M-85	1		E0-00010-0-67
71	クランクシャフト		ケイ20X436/CP-7M	1		E0-00010-0-71
73	カリスニップル		M6ILホ	1		E0-00010-0-73
74	テーパーピン		CP-7*10	2		E0-00010-0-74
75	ワッシ		ケイ12X14X15	2		E0-00010-0-75
76	クランクセット		CP-7M ピン・ワッシ1ツキ	1	(73,75)	E0-00010-0-76
77	スプリングピン		ケイ5X30	1		E0-00010-0-77
78	アームピン		ケイ17X117/CP-7	2		E0-00010-0-78
79	スプリングピン		ケイ5X40	2		E0-00010-0-79
80	ロッドネイルセット(カラーツキ)		70X56クレタン/CP7	2	(134)	E0-00010-0-80
81	スプリングピン		ケイ5X30	4		E0-00010-0-81
82	ロッドネイルシャフト		ケイ17X85/CP7*10・10H	2		E0-00010-0-82
83	アームセット		CP-7 ワッシ1付	2	(85)	E0-00010-0-83
84	アームカラー		ケイ17.3X26X2.3	4		E0-00010-0-84
85	ワッシ		ケイ17X19X20	4		E0-00010-0-85
86	アームピン		ケイ17X73/CP-7*10	2		E0-00010-0-86
87	ワッシ		ケイ17X19X20	4		E0-00010-0-87
88	ピン		CP-7M(E)ワッシ1付	2	(87,90)	E0-00010-0-88
89	E-リング		ETWJ-12	2		E0-00010-0-89
90	ワッシ		ケイ17X19X20	2		E0-00010-0-90
134	ネイルキャップ		CP-7*10・ロッドネイルヨウ	4		E0-00010-0-134
181	ヘッドネイルセット		CP M8X15 SW・PWツキ	2	68-70	E0-00010-0-181
182	テーパーピン		CP-7*10ワッシ0-ルピンツキ	2	54,74,75	E0-00010-0-182
183	ロッドネイルシャフトツキセット		ケイ70X56クレタン/CP7	2	80-82	E0-00010-0-183

規格・低床

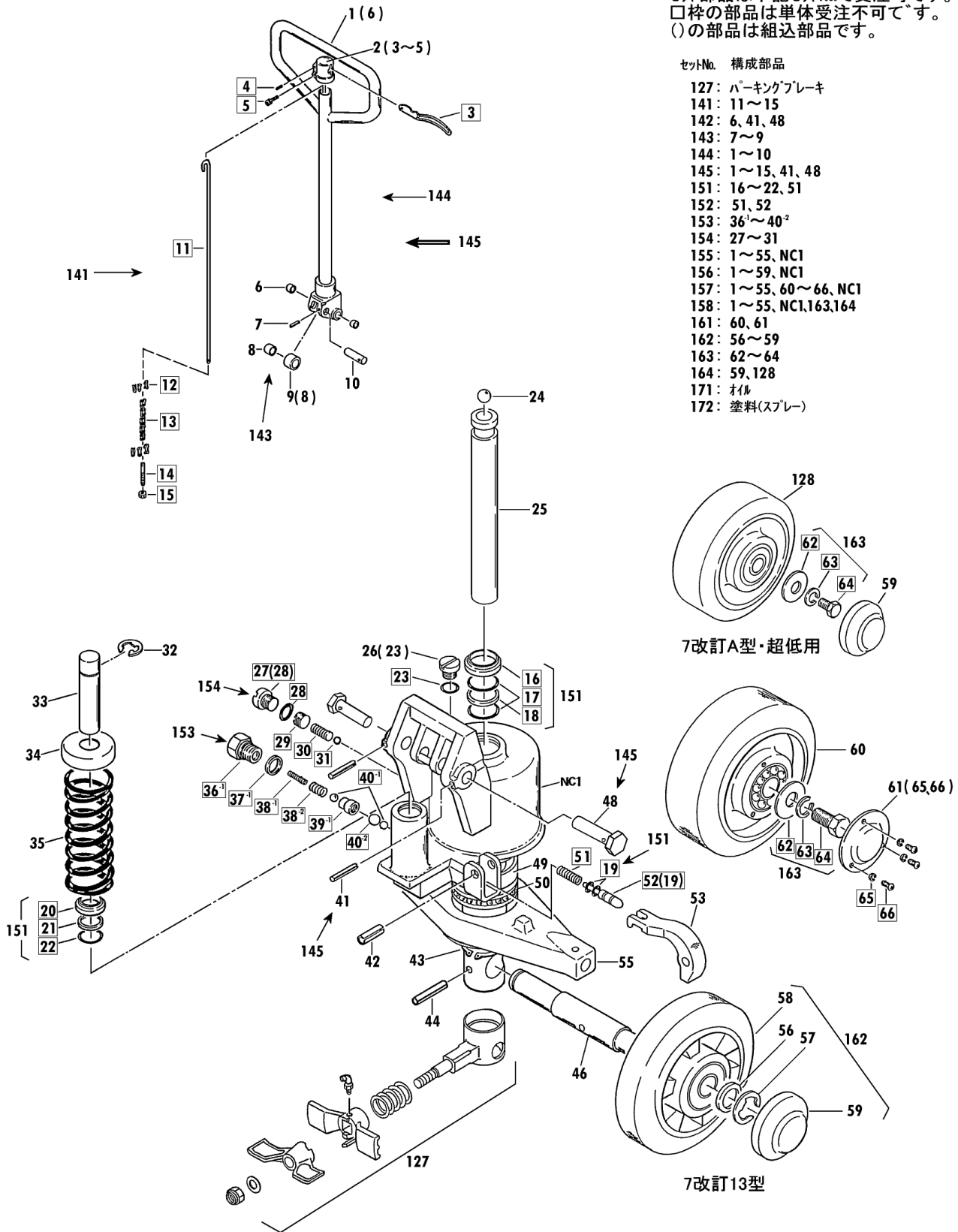
00010-0 7~30

1983年1月対応

セット部品は下記セットNo.で受注可です。
□枠の部品は単体受注不可です。
()の部品は組込部品です。

セットNo. 構成部品

- 127: パーキングブレーキ
- 141: 11~15
- 142: 6, 41, 48
- 143: 7~9
- 144: 1~10
- 145: 1~15, 41, 48
- 151: 16~22, 51
- 152: 51, 52
- 153: 36¹~40²
- 154: 27~31
- 155: 1~55, NC1
- 156: 1~59, NC1
- 157: 1~55, 60~66, NC1
- 158: 1~55, NC1, 163, 164
- 161: 60, 61
- 162: 56~59
- 163: 62~64
- 164: 59, 128
- 171: オイル
- 172: 塗料(スプレー)



CP-7M-85 Fig2.ポンプ部

部品No.	部品名称	種類	仕様	員数	備考(Ⅰ)	備考(Ⅱ)
1	ハドトル		CP-7*30(A)ヨ	1	(6)	E0-00010-0-1
2	ハドトルキャップ(レバ-ツキ)		CP-7*30	1	(3-5)	E0-00010-0-2
6	ブッシュ		ケイ16X18X15	2		E0-00010-0-6
7	スプリングピン		ケイ3X28	1		E0-00010-0-7
8	ブッシュ		ケイ16X18X20	1		E0-00010-0-8
9	ブランシヤローセット		ケイ30X18.1X20/CP-7*30	1	(8)	E0-00010-0-9
10	ローピン		ケイ16X55/CP-7*30	1		E0-00010-0-10
24	スチールホール		ケイ 9/16	1		E0-00010-0-24
25	ラムピストン		ケイ25X218.5/CP-7*10	1		E0-00010-0-25
26	キョウコウワラゲセット		UNF1/2-20x7/P-10Aツキ	1	(23)	E0-00010-0-26
32	E-リング		ETWJ-15	1		E0-00010-0-32
33	ブランシヤピストン		ケイ18X80/CP-7*20	1		E0-00010-0-33
34	スプリングキャップ		CP-7*20ヨ	1		E0-00010-0-34
35	スプリング		CP-7*30ヨ	1		E0-00010-0-35
41	スプリングピン		ケイ3X28	2		E0-00010-0-41
42	スプリングピン		ケイ8X25	1		E0-00010-0-42
43	スナップリング		STW-40	1		E0-00010-0-43
44	スプリングピン		ケイ6X40	1		E0-00010-0-44
46	ステアリングホイールシャフト		ケイ24.94X186/CP-7	1		E0-00010-0-46
48	ハドトルピン(ケイ16)		CP-7*30	2		E0-00010-0-48
49	ハアリングウカ		ケイ60X41X14/CP-7*10	1		E0-00010-0-49
50	ハアリング		#51108	1		E0-00010-0-50
53	ショウコウレハール		CP-7*30	1		E0-00010-0-53
55	テンプル		CP-7*10	1		E0-00010-0-55
56	リヤホイールカラー		ケイ25.4X21X9/OCH500	2		E0-00010-0-56
57	E-リング		ETWJ-15	2		E0-00010-0-57
59	ホイールキャップ		ケイ150X38/CP7 タイヤリム	2		E0-00010-0-59
127	パ-キングブレーキ		CP-7・CPLヨ	1	パ-キングブレーキ	E0-00010-0-127
141	ショウコウロケットセット		CP-7*10	1	11-15	E0-00010-0-141
142	ハドトルピンセット		CP-7*30 ローピピンツキ	2	6,41,48	E0-00010-0-142
143	ブランシヤローセット		CP-7*30 ローピピンツキ	1	7-9	E0-00010-0-143
144	ハドトルセット		CP-7*30(A)ヨ	1	1-10	E0-00010-0-144
145	ハドトルアッシ		CP-7*30(テッ)ハドトルピンツキ	1	1-15,41,48	E0-00010-0-145
151	ホ-ンブ-ハ-ツキンセット		CP-7*10 スプリングツキ	1	16-22,51	E0-00010-0-151
152	レ-ス-ノ-ス-ルセット		CP-7*30 スプリング/P-5	1	51,52	E0-00010-0-152
153	バルブセット		CP.HC-10ヨ	1	36-40	E0-00010-0-153
154	リ-フ-バルブセット		CP(A).HC-10(A)ヨ	1	27-31	E0-00010-0-154
155	ホ-ンブ-アッシ		CP-7ヨ Sホ-ルツキ	1	1-55,NC1	E0-00010-0-155
156	ホ-ンブ-アッシ(シャリンツキ)		CP-7ヨ Sホ-ルツキ	1	1-59,NC1	E0-00010-0-156
162	ステアリングホイールセット(アルミS)		150X45ステロ(Eアルミ)	2	56-59	E0-00010-0-162
171	*オイル		#70 タ-ピン	1		E0-00010-0-171

CP-7M-85 Fig2.ポンプ部

部品No.	部品名称	種類	仕様	員数	備考(I)	備考(II)
172	*スプレー(ポンジ)		E0-889 CP307	1		E0-00010-0-172