

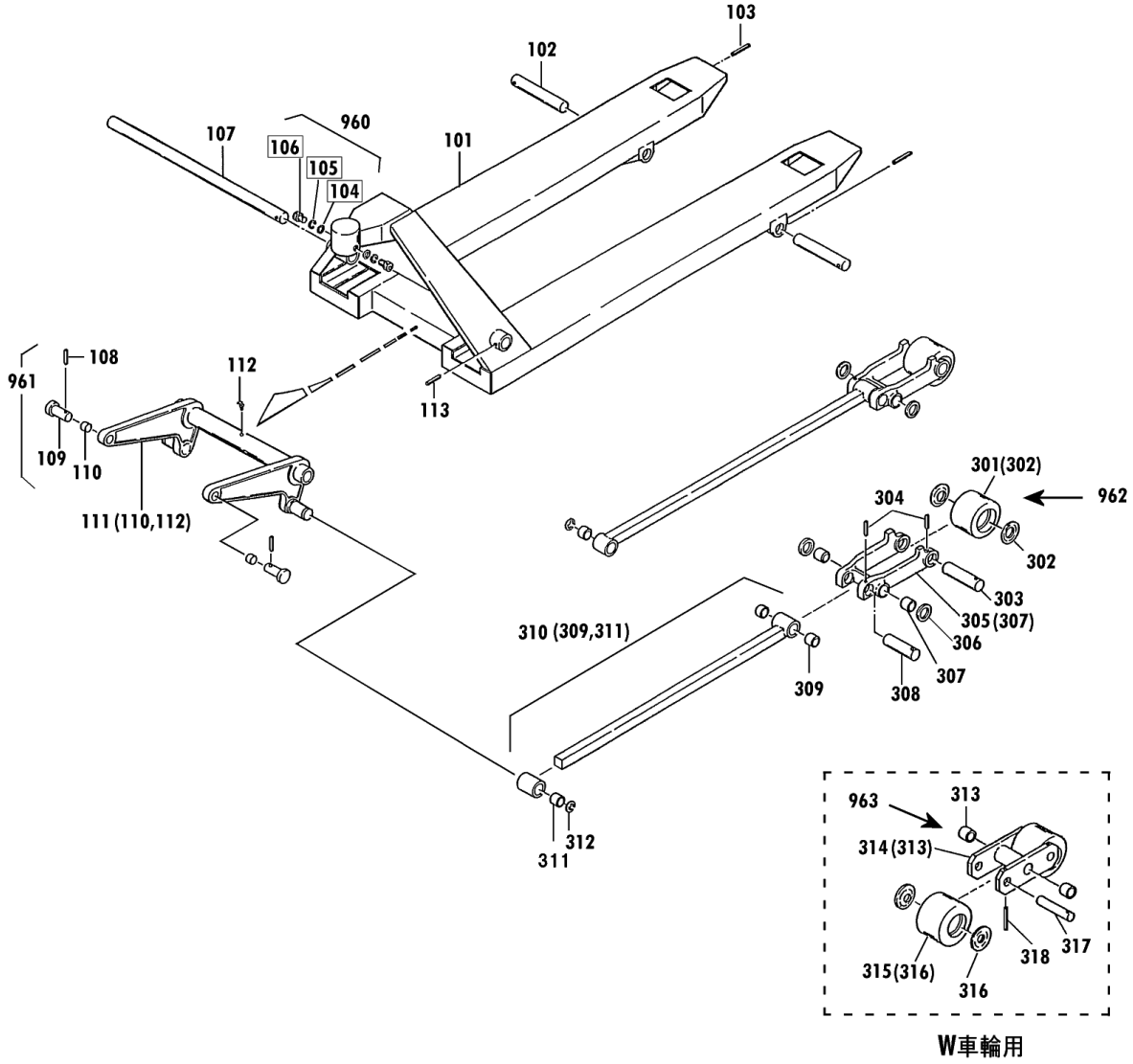
規格・低床

**00010-E 7~30**

2006年9月対応

セット部品は下記セットNo.で受注可です。  
 □枠の部品は単体受注不可です。  
 ()の部品は組込部品です。

セットNo. 構成部品  
 960: 104~106  
 961: 108~110  
 962: 301~304  
 963: 313~318



CP-7L-120 Fig1.フレーム部

部品No.	部品名称	種類	仕様	員数	備考(Ⅰ)	備考(Ⅱ)
101	フレーム		CP-10L-120Hタイプ	1		E0-00040-E-101
102	アームピン		ケイ17X117/CP-7	2		E0-00040-E-102
103	スプリングピン		ケイ5X40	2		E0-00040-E-103
107	クランクシャフト		ケイ25X610/CP-10L	1		E0-00040-E-107
108	スプリングピン		ケイ5X22	2		E0-00040-E-108
109	テーパーピン		CP-7*10	2		E0-00040-E-109
110	ワッシャー		ケイ12X14X15	2		E0-00040-E-110
111	クランクセット		CP-10Lピン・ワッシャー	1	(110,112)	E0-00040-E-111
112	クリスニップル		M6Iルネ	1		E0-00040-E-112
113	スプリングピン		ケイ6X35	1		E0-00040-E-113
301	ロッドホルセット(カラー付き)		65X56クレタ/CP10H	2	(302)	E0-00040-E-301
302	ホルキャップ		CP-7*10・ロッドホル	4		E0-00040-E-302
303	ロッドホルシャフト		ケイ17X85/CP7*10・10H	2		E0-00040-E-303
304	スプリングピン		ケイ5X30	4		E0-00040-E-304
305	アームセット		CP-10Hタイプワッシャー	2	(307)	E0-00040-E-305
306	アームカラー		ケイ17.3X26X2.3	4		E0-00040-E-306
307	ワッシャー		ケイ17X19X20	4		E0-00040-E-307
308	アームピンピン		ケイ17X73/CP-7*10	2		E0-00040-E-308
309	ワッシャー		ケイ17X19X20	4		E0-00040-E-309
310	ピンセット		CP-7*10(E)ワッシャー	2	(309,311)	E0-00040-E-310
311	ワッシャー		ケイ20X23X30	2		E0-00040-E-311
312	E-リング		ETWJ-15	2		E0-00040-E-312
960	ヘッドホルセット		CP M8X15 SW・PW付き	2	104-106	E0-00040-E-960
961	テーパーピンセット		CP-7*10ワッシャー・ピン付き	2	108-110	E0-00040-E-961
962	ロッドホルシャフトセット		ケイ65X56クレタ/CP-10H	2	301-304	E0-00040-E-962

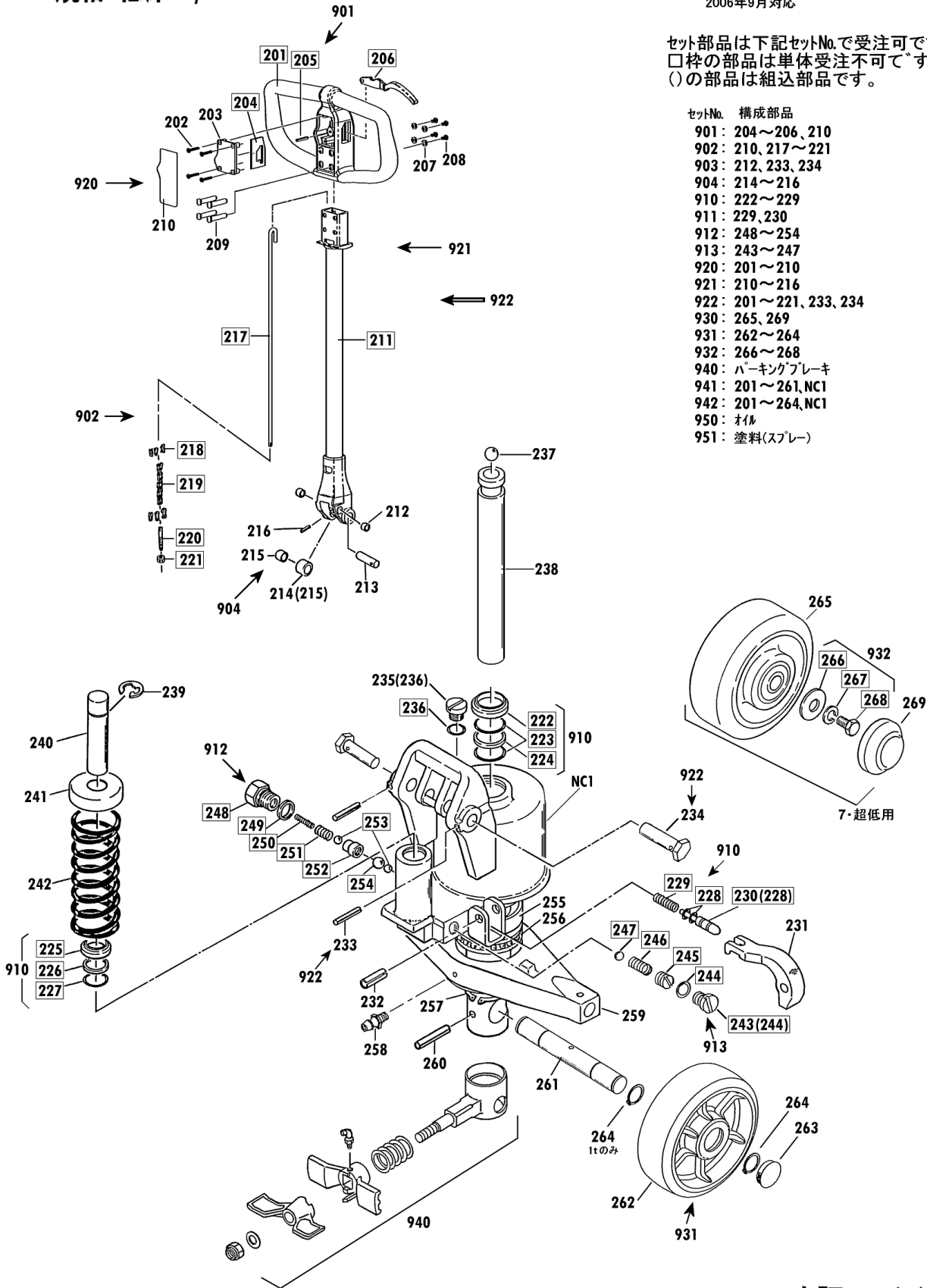
CP 規格・低床 2/2

**00010-E 7~30**

2006年9月対応

セット部品は下記セットNo.で受注可です。  
 □枠の部品は単体受注不可です。  
 ()の部品は組込部品です。

- | セットNo. | 構成部品              |
|--------|-------------------|
| 901    | 204~206, 210      |
| 902    | 210, 217~221      |
| 903    | 212, 233, 234     |
| 904    | 214~216           |
| 910    | 222~229           |
| 911    | 229, 230          |
| 912    | 248~254           |
| 913    | 243~247           |
| 920    | 201~210           |
| 921    | 210~216           |
| 922    | 201~221, 233, 234 |
| 930    | 265, 269          |
| 931    | 262~264           |
| 932    | 266~268           |
| 940    | パーキングブレーキ         |
| 941    | 201~261, NCI      |
| 942    | 201~264, NCI      |
| 950    | オイル               |
| 951    | 塗料(スプレー)          |



CP-7L-120 Fig2.ポンプ部

部品No.	部品名称	種類	仕様	員数	備考(Ⅰ)	備考(Ⅱ)
202	ナット		M4.5X30 加付ナット	4		E0-00040-E-202
203	ナット		CP-7*30(E)	1		E0-00040-E-203
207	ワッシャー		M6 (6X13X1)加付ワッシャー	4		E0-00040-E-207
208	6 カクアナツキホックナット		M6X10(加)	4		E0-00040-E-208
209	ナット		ケイ13X47/CP(E)	4		E0-00040-E-209
210	UP/DOWNシール		CPニードルバルブ用シール	1		E0-00040-E-210
212	ワッシャー		ケイ16X18X15	2		E0-00040-E-212
213	ワッシャー		ケイ16X55/CP-7*30	1		E0-00040-E-213
214	ワッシャー		ケイ30X18.1X20/CP-7*30	1	(215)	E0-00040-E-214
215	ワッシャー		ケイ16X18X20	1		E0-00040-E-215
216	スプリング		ケイ3X28	1		E0-00040-E-216
231	ジョイントバルブ		CP-7*30	1		E0-00040-E-231
232	スプリング		ケイ8X25	1		E0-00040-E-232
233	スプリング		ケイ3X28	2		E0-00040-E-233
234	ナット		CP-7*30	2		E0-00040-E-234
235	キウコウワッシャー		UNF1/2-20F/P-10Aワッシャー	1	(236)	E0-00040-E-235
237	スプリング		ケイ9/16	1		E0-00040-E-237
238	ワッシャー		ケイ25X218.5/CP-7*10	1		E0-00040-E-238
239	E-リング		ETWJ-15	1		E0-00040-E-239
240	ワッシャー		ケイ18X80/CP-7*20	1		E0-00040-E-240
241	スプリング		CP-7*20ワッシャー	1		E0-00040-E-241
242	スプリング		ケイ5.0X44OD X110-8/CP	1		E0-00040-E-242
255	ハブリング		ケイ60X41X14/CP-7*10	1		E0-00040-E-255
256	ハブリング		#51108	1		E0-00040-E-256
257	スプリング		STW-40	1		E0-00040-E-257
258	クリップ		M6ナット	1		E0-00040-E-258
259	テーブル		CP-7*10	1		E0-00040-E-259
260	スプリング		ケイ6X40	1		E0-00040-E-260
261	スプリング		ケイ24.94X182/CP-10	1		E0-00040-E-261
269	ナット		ケイ150X38/CP7 ナット	2		E0-00040-E-269
901	ジョイントバルブ		CP(E)ジョイントバルブ	1	204-206,210	E0-00040-E-901
902	ジョイントバルブ		CP(E)ナット	1	210,217-221	E0-00040-E-902
903	ナット		CP-7*30 ナット	2	212,233,234	E0-00040-E-903
904	ワッシャー		CP-7*30 ナット	1	214-216	E0-00040-E-904
910	ナット		CP-7*10 スプリング	1	222-229	E0-00040-E-910
911	ナット		CP-7*30 スプリング/P-5	1	229,230	E0-00040-E-911
912	ナット		CP.HC-10	1	248-254	E0-00040-E-912
913	ナット		CP(A).HC-10(A)	1	243-247	E0-00040-E-913
920	ナット		CP-7*30(E)	1	201-210	E0-00040-E-920
921	ナット		CP-7*30(E)	1	210-216	E0-00040-E-921
922	ナット		CP-7*30(E)	1	201-221,233,234	E0-00040-E-922

## CP-7L-120 Fig2.ポンプ部

部品No.	部品名称	種類	仕様	員数	備考(Ⅰ)	備考(Ⅱ)
930	ステアリングホイルセット(アルミS)		150X45ステア(ERアルミ)	2	265,269	E0-00040-E-930
932	ステアリングホイルセット		M10X20/CP SW,ヒラWツキ	2	266-268	E0-00040-E-932
940	パ°-キングプレート		CP-7・CPLヨウ	1	パ°-キングプレート	E0-00040-E-940
941	ポンプアッシ		CP-7(F)	1	201-261,NC1	E0-00040-E-941
942	ポンプアッシ(シヤリンツキ)		CP-7(F)	1	201-264,NC1	E0-00040-E-942
950	*オイル		#70 タービン1	1		E0-00040-E-950
951	*スプレー(オレンジ)		E0-889 CPシヨク	1		E0-00040-E-951