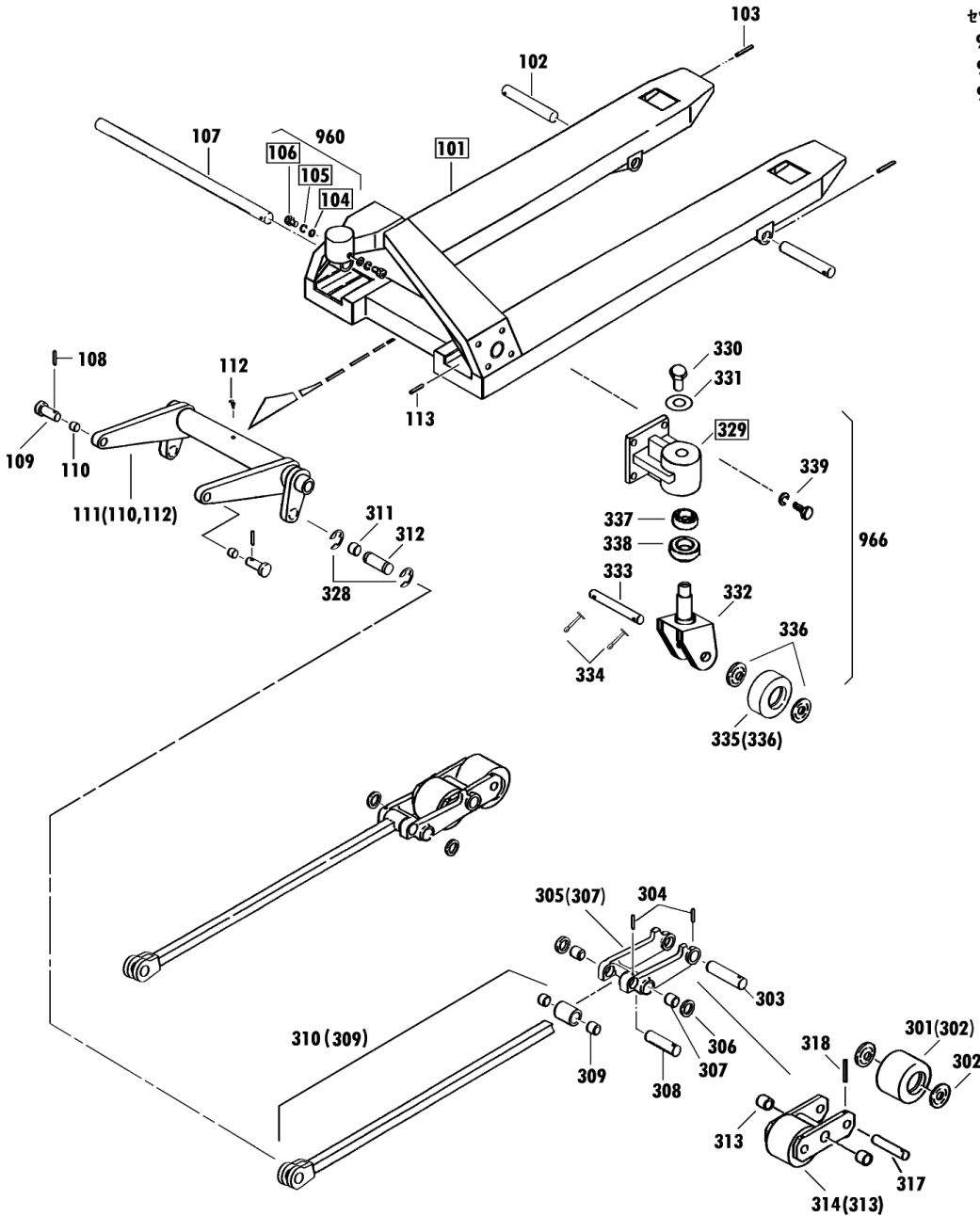


A	-B
00380-A	150
00390-A	180

00380-2 **50L-150**
A -B

セット部品は下記セットNo.で受注可です。
口枠の構成部品は単体受注不可です。
()の部品は組込部品です。

セットNo. 構成部品
960 : 104~106
963 : 313~318
966 : 329~339



CP-50L-150 Fig1.フレーム部

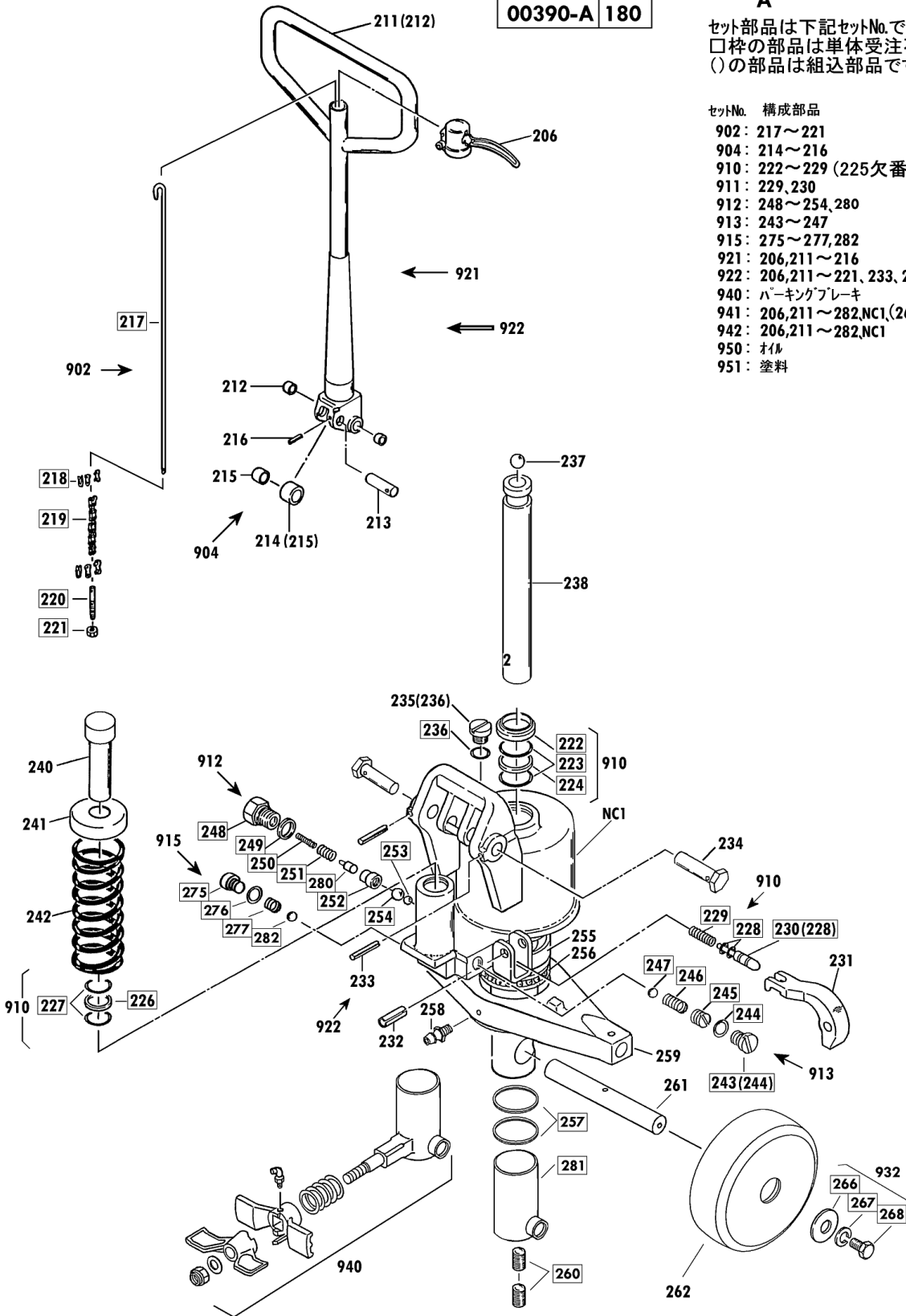
部品No.	部品名称	種類	仕様	員数	備考(Ⅰ)	備考(Ⅱ)
102	アームピン		ケイ20X158/CP-50	2		E0-00380-2-102
103	スプリングピン		ケイ5X45	2		E0-00380-2-103
107	クランクシャフト		ケイ40X710/CP-50	1		E0-00380-2-107
108	スプリングピン		ケイ8X40	2		E0-00380-2-108
109	テーパーピン		ケイ35X60/CP-50	2		E0-00380-2-109
110	ブッシュ		ケイ25X28X30	2		E0-00380-2-110
111	クランクセット		CP-50L ピン・ブッシュ1付	1	110,112	E0-00380-2-111
112	クリスニップル		M6ILホ	1		E0-00380-2-112
113	スプリングピン		ケイ8X60	1		E0-00380-2-113
301	ロッドホイールセット(カラツキ)		80X73ウレタン(HS95)/CP50	4	302	E0-00380-2-301
302	ホイールキャップ		CP-15*30・ロッドホイール	8		E0-00380-2-302
303	アームブラケットピン		ケイ20X124/CP-50	2		E0-00380-2-303
304	スプリングピン		ケイ5X40	4		E0-00380-2-304
305	アームセット		CP-50・30キウブッシュ1付	2	307	E0-00380-2-305
306	アームカラー		ケイ20.5X38X4.5	4		E0-00380-2-306
307	ブッシュ		ケイ20X23X20	4		E0-00380-2-307
308	アームロッドピン		ケイ20X118/CP-50	2		E0-00380-2-308
309	ブッシュ		ケイ20X23X20	4		E0-00380-2-309
310	ロッドセット(ミキ)	A	CP-50L-150(E)ブッシュ1付	1	309	E0-00380-2-310
310	ロッドセット(ヒダリ)	B	CP-50L-150(E)ブッシュ1付	1	309	E0-00380-2-310
311	ブッシュ		ケイ25X28X25	2		E0-00380-2-311
312	クランクロッドピン		ケイ25X62/CP-30	2		E0-00380-2-312
313	ブッシュ		ケイ20X23X20	4		E0-00380-2-313
314	ホキーフラケット		CP-30	2	313	E0-00380-2-314
317	ロッドホイールシャフト		ケイ20X98/CP-50	4		E0-00380-2-317
318	スプリングピン		ケイ5X45	4		E0-00380-2-318
328	E-リング		ETWJ-19	4		E0-00380-2-328
330	6 カクホルト		M8X25-P1.25・メッキ	2		E0-00380-2-330
331	キヤスターテジメイト		ケイ32X8.5X5/CP-50	2		E0-00380-2-331
332	ホキョキヤスター		CP-50	2		E0-00380-2-332
333	ホキョキヤスターツク		ケイ17X103/CP-50	2		E0-00380-2-333
334	ワリピン		ケイ2.5X40	4		E0-00380-2-334
335	キヤスターホイール(カラツキ)		100X50 ウレタン/CP-50	2	336	E0-00380-2-335
336	ホイールキャップ		CP-15*30・ロッドホイール	4		E0-00380-2-336
337	ハアリング		#6004ZZ	2		E0-00380-2-337
338	ハアリング		#30205	2		E0-00380-2-338
339	6 カクアツキホルトセット		162X45 メッキ SWツキ	8		E0-00380-2-339
960	ハットホルトセット		CP M8X15 SW・PWツキ	2	104-106	E0-00380-2-960
963	ホキーホイールセット		CP-50 ホキー	2	313-318	E0-00380-2-963
966	ホキョキヤスターアツ		CP-50	2	329-339	E0-00380-2-966

A	-B
00380-A	150
00390-A	180

00380-2 50L-150
A -B

セット部品は下記セットNo.で受注可です。
□枠の部品は単体受注不可です。
()の部品は組込部品です。

- セットNo. 構成部品
- 902: 217~221
 - 904: 214~216
 - 910: 222~229 (225欠番)
 - 911: 229,230
 - 912: 248~254,280
 - 913: 243~247
 - 915: 275~277,282
 - 921: 206,211~216
 - 922: 206,211~221,233,234
 - 940: ハーキングブレーキ
 - 941: 206,211~282,NC1,(262,932除く)
 - 942: 206,211~282,NC1
 - 950: オイル
 - 951: 塗料



USE NO.211~282 (225,239,263~265,
,269~274,278~279欠番)

Copyright 2006 OPK Co.,Ltd All Rights Reserved.

改訂一A(0)1/2
2012/12/19

A

B

C

D

CP-50L-150 Fig2.ポンプ部

部品No.	部品名称	種類	仕様	員数	備考(Ⅰ)	備考(Ⅱ)
206	ハントルキャップ(レバーツキ)		CP-7*30	1		E0-00380-2-206
211	ハントル		CP-50(A)ヨク	1	212	E0-00380-2-211
212	ブッシュ		ケイ16X18X15	2		E0-00380-2-212
213	ローラーピン		ケイ16X55/CP-7*30	1		E0-00380-2-213
214	ブランチャローラセット		ケイ30X18.1X20/CP-7*30	1	215	E0-00380-2-214
215	ブッシュ		ケイ16X18X20	1		E0-00380-2-215
216	スプリングピン		ケイ3X28	1		E0-00380-2-216
231	ショウコウレハール		CP-7*30	1		E0-00380-2-231
232	スプリングピン		ケイ8X25	1		E0-00380-2-232
233	スプリングピン		ケイ3X28	2		E0-00380-2-233
234	ハントルピン(ケイ16)		CP-7*30	2		E0-00380-2-234
235	キョウコウワラカセット		M8X8/CP-50/P10Aツキ	1	236	E0-00380-2-235
237	スチールボール		加ム 9/16	1		E0-00380-2-237
238	ラムピストン		ケイ40X244/CP-50	1		E0-00380-2-238
240	ブランチャピストン		ケイ15X80/CP-25*30	1		E0-00380-2-240
241	スプリングキャップ		CP-25*30ヨク	1		E0-00380-2-241
242	スプリング		CP-7*30ヨク	1		E0-00380-2-242
255	ハーススハーサー		ケイ70X56X14/HC-10	1		E0-00380-2-255
256	ハアリソク		#51111	1		E0-00380-2-256
258	ケリスニツポル		M6スレト	1		E0-00380-2-258
259	テーブル		CP-50ヨク	1		E0-00380-2-259
261	ステアリングホイールシャフト		ケイ32X210/CP-50	1		E0-00380-2-261
262	ステアリングホイールセット		ケイ200X70ウルトン(HS95)	2		E0-00380-2-262
902	ショウコウロットセット		CP-15*30	1	217-221	E0-00380-2-902
904	ブランチャローラセット		CP-7*30 ローラピンツキ	1	214-216	E0-00380-2-904
910	ホップアップツキセット		CP-50 スプリングツキ	1	222-229	E0-00380-2-910
911	レリースノールセット		CP-7*30 スプリング/P-5	1	229,230	E0-00380-2-911
912	バルブセット		CP-50	1	248-254,280	E0-00380-2-912
913	リリーフバルブセット		CP.HC-10ヨク	1	243-247	E0-00380-2-913
915	バルブセットB		PL-H500*1000ヨク	1	275-277,282	E0-00380-2-915
921	ハントルセット		CP-50(A)ヨク	1	206,211-216	E0-00380-2-921
922	ハントルアツシ		CP-50(テツ)ハントルピンツキ	1	206,211-221,233,234	E0-00380-2-922
932	ステアリングホルトセット		M10X20/CP50・ワッシャツキ	2	266-268	E0-00380-2-932
940	パーキングブレーキ		CP-50ヨク	1	パーキングブレーキ	E0-00380-2-940
941	ホップアップ		CP-50ヨク Sボールツキ	1	206,211-282,NC1(262,932除)	E0-00380-2-941
942	ホップアップ(シヤリンツキ)		CP-50ヨク Sボールツキ	1	206,211-282,NC1	E0-00380-2-942
950	*オイル		#70 タービン1	1	オイル	E0-00380-2-950
951	*スプレー(オレンジ)		E0-889 CPヨク	1	塗料	E0-00380-2-951