

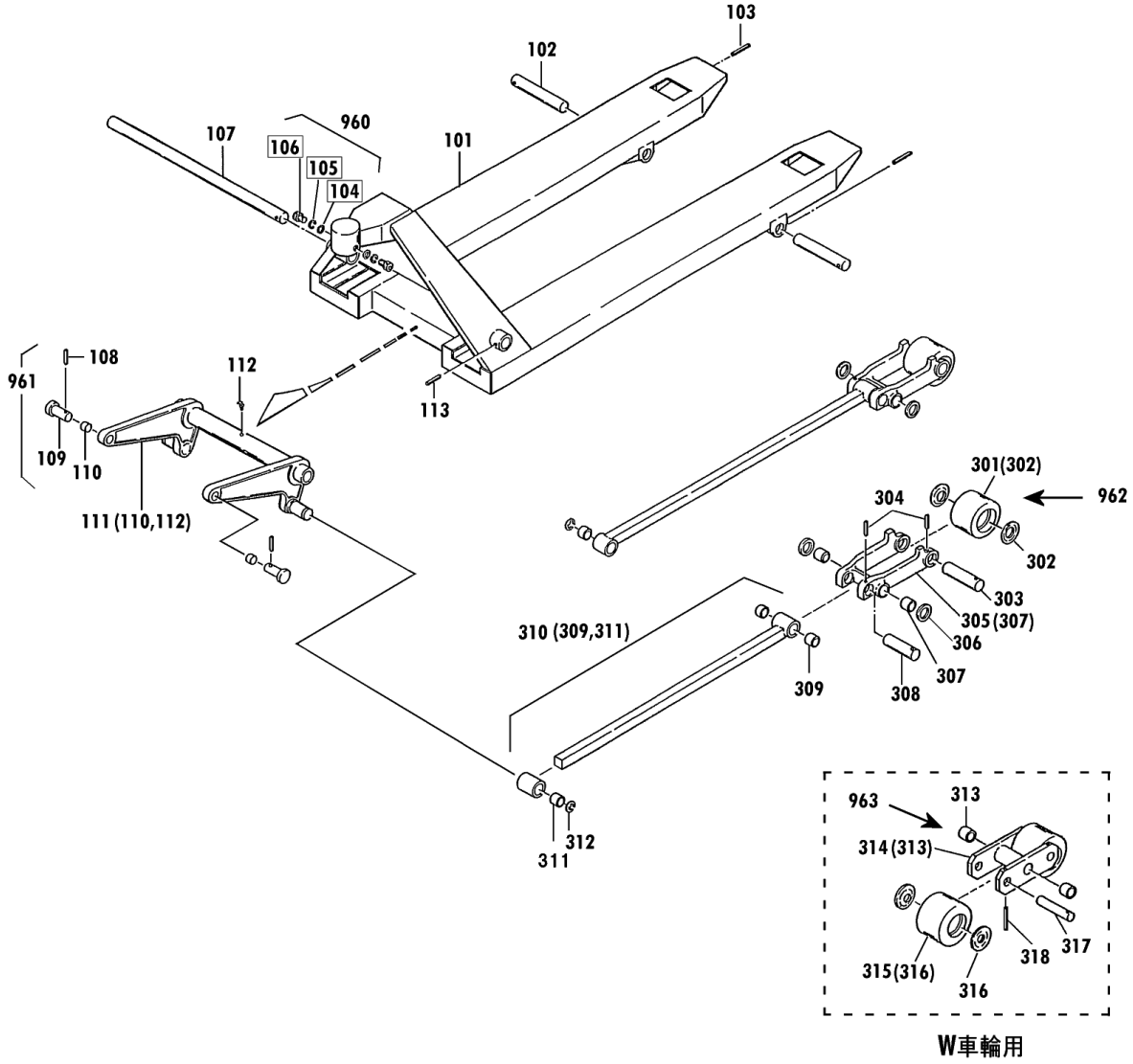
# 規格・低床

**00010-E 7~30**

2006年9月対応

セット部品は下記セットNo.で受注可です。  
 □枠の部品は単体受注不可です。  
 ()の部品は組込部品です。

セットNo.	構成部品
960	104~106
961	108~110
962	301~304
963	313~318



CP-30L-122 Fig1.フレーム部

部品No.	部品名称	種類	仕様	員数	備考(Ⅰ)	備考(Ⅱ)
101	フレーム		CP-30L-122	1		E0-00354-E-101
102	アームピン		ケイ20X158/CP-30	2		E0-00354-E-102
103	スプリングピン		ケイ5X45	2		E0-00354-E-103
107	クランクシャフト		ケイ32X650/CP-15L*25L	1		E0-00354-E-107
108	スプリングピン		ケイ6X35	2		E0-00354-E-108
109	テーパーピン		CP-15*25	2		E0-00354-E-109
110	ワッシャー		ケイ16X18X20	2		E0-00354-E-110
111	クランクセット		CP-15L*25Lピン・ワッシャー	1	(110,112)	E0-00354-E-111
112	クリスニップル		M6ILホ	1		E0-00354-E-112
113	スプリングピン		ケイ6X45	1		E0-00354-E-113
303	アームブラケットピン		ケイ20X124/CP-30	2		E0-00354-E-303
304	スプリングピン		ケイ5X40	4		E0-00354-E-304
305	アームセット		CP-30Hテイクオフワッシャー	2	(307)	E0-00354-E-305
306	アームカバー		ケイ20.5X38X4.5	4		E0-00354-E-306
307	ワッシャー		ケイ20X23X20	4		E0-00354-E-307
308	アームピン		ケイ20X118/CP-30	2		E0-00354-E-308
309	ワッシャー		ケイ20X23X20	4		E0-00354-E-309
310	ピンセット(ミキ)	A	CP-30(E)ワッシャー	1	(309,311)	E0-00354-E-310
310	ピンセット(ヒダリ)	B	CP-30(E)ワッシャー	1	(309,311)	E0-00354-E-310
311	ワッシャー		ケイ25X28X30	2		E0-00354-E-311
312	E-リング		ETWJ-19	2		E0-00354-E-312
313	ワッシャー		ケイ20X23X20	4		E0-00354-E-313
314	ホキープラケット		CP-30ヨ	2	(313)	E0-00354-E-314
315	ポートホイールセット(カネツキ)		80X73ウルタン/CP15*25	4	(316)	E0-00354-E-315
316	ホイールキャップ		CP-15*30・ポートホイールヨ	8		E0-00354-E-316
317	ポートホイールシャフト		ケイ20X98/CP-30	4		E0-00354-E-317
318	スプリングピン		ケイ5X45	4		E0-00354-E-318
960	ハットホルトセット		CP M8X15 SW・PWツキ	2	104-106	E0-00354-E-960
961	テーパーピンセット		CP-15*30ワッシャー・ピン	2	108-110	E0-00354-E-961
963	ホキープラケット		CP-30 ホキープ	2	313-318	E0-00354-E-963

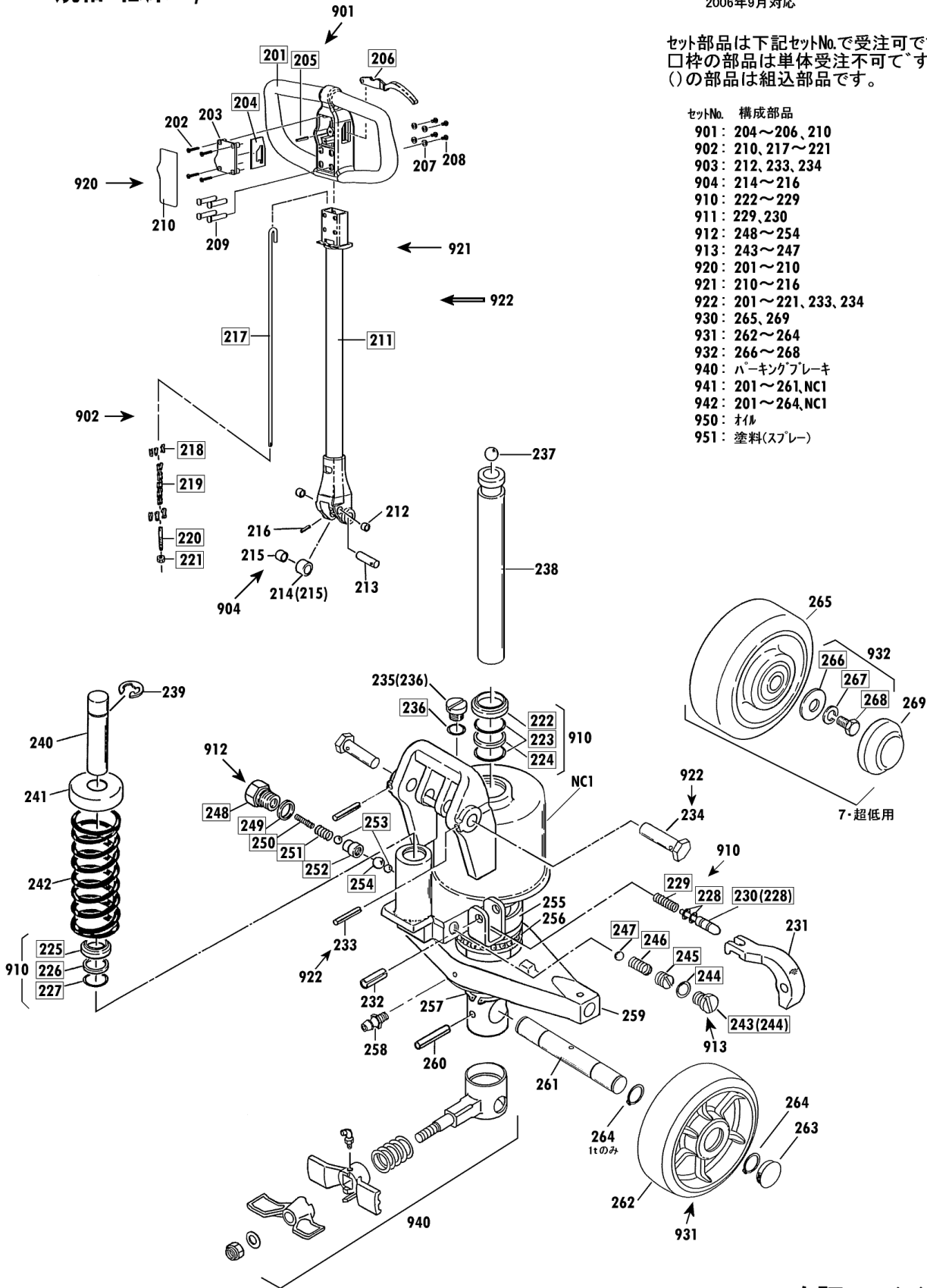
CP 規格・低床 2/2

**00010-E 7~30**

2006年9月対応

セット部品は下記セットNo.で受注可です。  
 □枠の部品は単体受注不可です。  
 ()の部品は組込部品です。

- | セットNo. | 構成部品              |
|--------|-------------------|
| 901    | 204~206, 210      |
| 902    | 210, 217~221      |
| 903    | 212, 233, 234     |
| 904    | 214~216           |
| 910    | 222~229           |
| 911    | 229, 230          |
| 912    | 248~254           |
| 913    | 243~247           |
| 920    | 201~210           |
| 921    | 210~216           |
| 922    | 201~221, 233, 234 |
| 930    | 265, 269          |
| 931    | 262~264           |
| 932    | 266~268           |
| 940    | パーキングブレーキ         |
| 941    | 201~261, NCI      |
| 942    | 201~264, NCI      |
| 950    | オイル               |
| 951    | 塗料(スプレー)          |



1  
2  
3  
4

CP-30L-122 Fig2.ポンプ部

部品No.	部品名称	種類	仕様	員数	備考(Ⅰ)	備考(Ⅱ)
202	クワトロネジ		M4.5X30 加付加メット	4		E0-00354-E-202
203	バルブワタ		CP-7*30(E)	1		E0-00354-E-203
207	ワッシャ		M6 (6X13X1)加付加メット	4		E0-00354-E-207
208	6 カクアツキホタルボルト		M6X10(加)	4		E0-00354-E-208
209	バルブワタ		ケイ13X47/CP(E)	4		E0-00354-E-209
210	UP/DOWNシール		CP-トラール ワバセツメイ	1		E0-00354-E-210
212	ワッシャ		ケイ16X18X15	2		E0-00354-E-212
213	ローラピン		ケイ16X55/CP-7*30	1		E0-00354-E-213
214	ワッシャ		ケイ30X18.1X20/CP-7*30	1	(215)	E0-00354-E-214
215	ワッシャ		ケイ16X18X20	1		E0-00354-E-215
216	スプリングピン		ケイ3X28	1		E0-00354-E-216
231	ジョウコウレバ		CP-7*30	1		E0-00354-E-231
232	スプリングピン		ケイ8X25	1		E0-00354-E-232
233	スプリングピン		ケイ3X28	2		E0-00354-E-233
234	バルブワタ(ケイ16)		CP-7*30	2		E0-00354-E-234
235	キョウコウワッシャ		UNF1/2-20ワッ/P-10Aワッ	1	(236)	E0-00354-E-235
237	スチールボール		加付 9/16	1		E0-00354-E-237
238	ワッシャ		ケイ30X244/CP-15*30	1		E0-00354-E-238
240	ワッシャ		ケイ15X80/CP-25*30	1		E0-00354-E-240
241	スプリングキャップ		CP-25*30ワッ	1		E0-00354-E-241
242	スプリング		ケイ5.0X44OD X110-8/CP	1		E0-00354-E-242
255	スプリング		ケイ70X45X14/CP-15*30	1		E0-00354-E-255
256	スプリング		#51109	1		E0-00354-E-256
257	スプリング		STW-44	1		E0-00354-E-257
258	クリスニッフル		M6スプリング	1		E0-00354-E-258
259	テーブル		CP-15*30	1		E0-00354-E-259
260	スプリングピン		ケイ6X40	1		E0-00354-E-260
261	スプリング		ケイ28X186/CP-15アルミ	1		E0-00354-E-261
262	スプリング		180X60ワッ(アルミ)	2		E0-00354-E-262
263	スプリング		CP-10・15アルミワッ	2		E0-00354-E-263
264	スプリング		STW-25	2		E0-00354-E-264
901	ジョウコウレバ		CP(E)ワッ	1	204-206,210	E0-00354-E-901
902	ジョウコウワッ		CP(E)ワッ	1	210,217-221	E0-00354-E-902
903	バルブワタ		CP-7*30 ワッ	2	212,233,234	E0-00354-E-903
904	ワッシャ		CP-7*30 ワッ	1	214-216	E0-00354-E-904
910	ワッシャ		CP-25*30 スプリング	1	222-229	E0-00354-E-910
911	ワッシャ		CP-7*30 スプリング/P-5	1	229,230	E0-00354-E-911
912	ワッシャ		CP.HC-10ワッ	1	248-254	E0-00354-E-912
913	ワッシャ		CP(A).HC-10(A)ワッ	1	243-247	E0-00354-E-913
920	ワッシャ		CP-7*30(E)	1	201-210	E0-00354-E-920
921	バルブワタ		CP-7*30(E)	1	210-216	E0-00354-E-921

## CP-30L-122 Fig2.ポンプ部

部品No.	部品名称	種類	仕様	員数	備考(Ⅰ)	備考(Ⅱ)
922	ハントールアッシ		CP-7*30(E)	1	201-221,233,234	E0-00354-E-922
931	ステアリングホイールセット(アルミ)		180X60ウレタン(アルミ)	2	262-264	E0-00354-E-931
940	パ°-キング°ブ°レーキ(ケイ42)		CP-15*25(シ°ケイ42)	1	パ°-キング°ブ°レーキ	E0-00354-E-940
941	ホ°ン°ア°ア°		CP-25(F)	1	201-261,NC1	E0-00354-E-941
942	ホ°ン°ア°ア°(シヤリンツキ)		CP-25*30(F)	1	201-264,NC1	E0-00354-E-942
950	*オイル		#70 タービン1	1		E0-00354-E-950
951	*スプレー(オレンジ)		E0-889 CPシヨク	1		E0-00354-E-951