

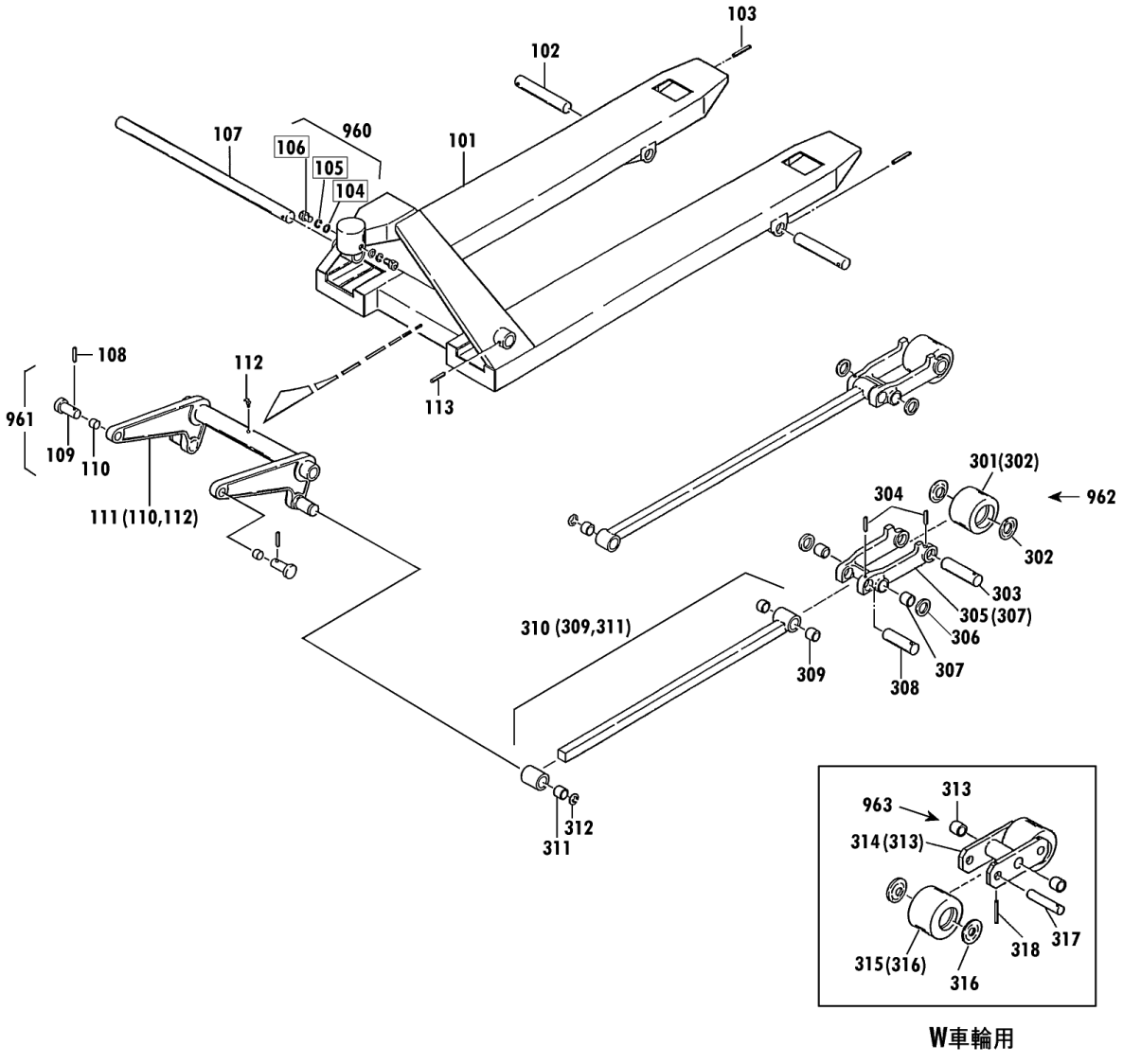
CP 規格・低床 1/2

00010-F CP-7~30

7~30(F型)
7・超低(F・G型)

セット部品は下記セットNo.で受注可です。
□枠の部品は単体受注不可です。
()の部品は組込部品です。

| セットNo. | 構成部品 |
|--------|---------|
| 960 | 104~106 |
| 961 | 108~110 |
| 962 | 301~304 |
| 963 | 313~318 |



W車輪用

CP-25L-122 Fig1.フレーム部

| 部品No. | 部品名称 | 種類 | 仕様 | 員数 | 備考(Ⅰ) | 備考(Ⅱ) |
|-------|-----------------|----|---------------------|----|-------|----------------|
| 101 | フレーム | | CP-25L-122 | 1 | | E0-00310-F-101 |
| 102 | アームピク | | ケイ20X143/CP-15*20 | 2 | | E0-00310-F-102 |
| 103 | スプリングピク | | ケイ5X45 | 2 | | E0-00310-F-103 |
| 107 | クランクシャフト | | ケイ32X650/CP-15L*25L | 1 | | E0-00310-F-107 |
| 108 | スプリングピク | | ケイ6X35 | 2 | | E0-00310-F-108 |
| 109 | テーブルピク | | CP-15*25 | 2 | | E0-00310-F-109 |
| 110 | プッシュ | | ケイ16X18X20 | 2 | | E0-00310-F-110 |
| 111 | クランクセット | | CP-15L*25Lピク・プッシュ | 1 | | E0-00310-F-111 |
| 112 | クリスニップル | | M6ILホ | 1 | | E0-00310-F-112 |
| 113 | スプリングピク | | ケイ6X45 | 1 | | E0-00310-F-113 |
| 301 | ロードピルセット(カラーツキ) | | 80X73クレタン/CP15*25 | 2 | | E0-00310-F-301 |
| 302 | ピルキャップ | | CP-15*30・ロードピルヨウ | 4 | | E0-00310-F-302 |
| 303 | ロードピルシャフト | | ケイ20X106/CP15*25 | 2 | | E0-00310-F-303 |
| 304 | スプリングピク | | ケイ5X40 | 4 | | E0-00310-F-304 |
| 305 | アームセット | | CP-25ヨウ(4.5)プッシュイ | 2 | | E0-00310-F-305 |
| 306 | アームカラー | | ケイ20.5X38X4.5 | 4 | | E0-00310-F-306 |
| 307 | プッシュ | | ケイ20X23X20 | 4 | | E0-00310-F-307 |
| 308 | アームピク | | ケイ20X87/CP15*25 | 2 | | E0-00310-F-308 |
| 309 | プッシュ | | ケイ20X23X20 | 4 | | E0-00310-F-309 |
| 310 | ピクセット | | CP-15*25(E)プッシュイ | 2 | | E0-00310-F-310 |
| 311 | プッシュ | | ケイ25X28X30 | 2 | | E0-00310-F-311 |
| 312 | E-リング | | ETWJ-19 | 2 | | E0-00310-F-312 |
| 313 | プッシュ | | ケイ20X23X20 | 4 | | E0-00310-F-313 |
| 314 | ホキーフラケット | | CP-15*25ホキ- | 2 | | E0-00310-F-314 |
| 315 | ロードピルセット(カラーツキ) | | 70X56クレタン/CP7 | 4 | | E0-00310-F-315 |
| 316 | ピルキャップ | | CP-7*10・ロードピルヨウ | 8 | | E0-00310-F-316 |
| 317 | ロードピルシャフト | | ケイ17X77/CP15*25ホキ- | 4 | | E0-00310-F-317 |
| 318 | スプリングピク | | ケイ5X45 | 4 | | E0-00310-F-318 |
| 960 | ハットピルセット | | CP M8X15 SW・PWツキ | 2 | | E0-00310-F-960 |
| 961 | テーブルピク | | CP-15*30プッシュピル | 2 | | E0-00310-F-961 |
| 962 | ロードピルシャフトツキ | | ケイ80X73クレタン/CP15*25 | 2 | | E0-00310-F-962 |
| 963 | ホキーフラケット | | CP-15*25ホキ- | 2 | | E0-00310-F-963 |

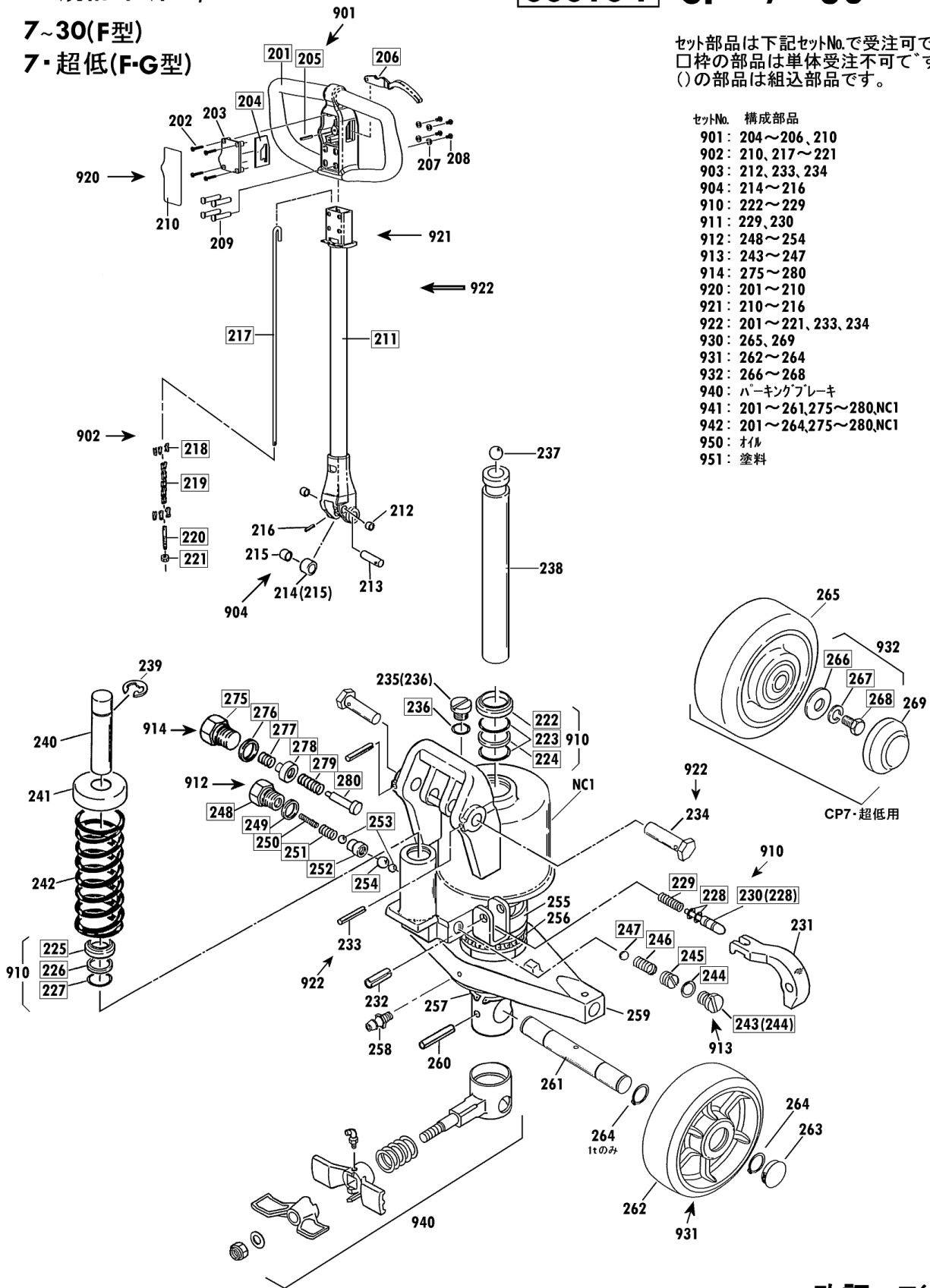
CP 規格・低床 2/2

7~30(F型)
7・超低(F-G型)

00010-F CP-7~30

セット部品は下記セットNo.で受注可です。
□枠の部品は単体受注不可です。
()の部品は組込部品です。

| セットNo. | 構成部品 |
|--------|---------------------|
| 901 | 204~206、210 |
| 902 | 210、217~221 |
| 903 | 212、233、234 |
| 904 | 214~216 |
| 910 | 222~229 |
| 911 | 229、230 |
| 912 | 248~254 |
| 913 | 243~247 |
| 914 | 275~280 |
| 920 | 201~210 |
| 921 | 210~216 |
| 922 | 201~221、233、234 |
| 930 | 265、269 |
| 931 | 262~264 |
| 932 | 266~268 |
| 940 | パーキングブレーキ |
| 941 | 201~261、275~280,NC1 |
| 942 | 201~264、275~280,NC1 |
| 950 | オイル |
| 951 | 塗料 |



CP-25L-122 Fig2.ポンプ部

| 部品No. | 部品名称 | 種類 | 仕様 | 員数 | 備考(Ⅰ) | 備考(Ⅱ) |
|-------|---------------|----|----------------------|----|-------|----------------|
| 202 | ワッシャー | | M4.5X30 加付加メート | 4 | | E0-00310-F-202 |
| 203 | バルブ | | CP-7*30(E) | 1 | | E0-00310-F-203 |
| 207 | ワッシャー | | M6 (6X13X1)加付加メート | 4 | | E0-00310-F-207 |
| 208 | 6 カクアツキホックバルブ | | M6X10(加) | 4 | | E0-00310-F-208 |
| 209 | バルブ | | ケイ13X47/CP(E) | 4 | | E0-00310-F-209 |
| 210 | UP/DOWNシール | | CP-トラール バルブ | 1 | | E0-00310-F-210 |
| 212 | ワッシャー | | ケイ16X18X15 | 2 | | E0-00310-F-212 |
| 213 | ローラー | | ケイ16X55/CP-7*30 | 1 | | E0-00310-F-213 |
| 214 | ワッシャー | | ケイ30X18.1X20/CP-7*30 | 1 | | E0-00310-F-214 |
| 215 | ワッシャー | | ケイ16X18X20 | 1 | | E0-00310-F-215 |
| 216 | スプリング | | ケイ3X28 | 1 | | E0-00310-F-216 |
| 231 | ジョイント | | CP-7*30 | 1 | | E0-00310-F-231 |
| 232 | スプリング | | ケイ8X25 | 1 | | E0-00310-F-232 |
| 233 | スプリング | | ケイ3X28 | 2 | | E0-00310-F-233 |
| 234 | バルブ | | CP-7*30 | 2 | | E0-00310-F-234 |
| 235 | ジョイント | | UNF1/2-20xP/P-10A | 1 | | E0-00310-F-235 |
| 237 | スクリュー | | ケイ 9/16 | 1 | | E0-00310-F-237 |
| 238 | ワッシャー | | ケイ30X244/CP-15*30 | 1 | | E0-00310-F-238 |
| 240 | ワッシャー | | ケイ15X80/CP-25*30 | 1 | | E0-00310-F-240 |
| 241 | スプリング | | CP-25*30 | 1 | | E0-00310-F-241 |
| 242 | スプリング | | ケイ5.0X44OD X110-8/CP | 1 | | E0-00310-F-242 |
| 255 | スプリング | | ケイ70X45X14/CP-15*30 | 1 | | E0-00310-F-255 |
| 256 | スプリング | | #51109 | 1 | | E0-00310-F-256 |
| 257 | スプリング | | STW-44 | 1 | | E0-00310-F-257 |
| 258 | ワッシャー | | M6 | 1 | | E0-00310-F-258 |
| 259 | ワッシャー | | CP-15*30 | 1 | | E0-00310-F-259 |
| 260 | スプリング | | ケイ6X40 | 1 | | E0-00310-F-260 |
| 261 | スプリング | | ケイ28X186/CP-15アルミ | 1 | | E0-00310-F-261 |
| 262 | スプリング | | 180X60ケイ(アルミ) | 2 | | E0-00310-F-262 |
| 263 | スプリング | | CP-10・15アルミ | 2 | | E0-00310-F-263 |
| 264 | スプリング | | STW-25 | 2 | | E0-00310-F-264 |
| 901 | ジョイント | | CP(E)ジョイント | 1 | | E0-00310-F-901 |
| 902 | ジョイント | | CP(E)ジョイント | 1 | | E0-00310-F-902 |
| 903 | バルブ | | CP-7*30 バルブ | 2 | | E0-00310-F-903 |
| 904 | ワッシャー | | CP-7*30 バルブ | 1 | | E0-00310-F-904 |
| 910 | ワッシャー | | CP-25*30 スプリング | 1 | | E0-00310-F-910 |
| 911 | ワッシャー | | CP-7*30 スプリング/P-5 | 1 | | E0-00310-F-911 |
| 912 | ワッシャー | | CP.HC-10 | 1 | | E0-00310-F-912 |
| 913 | ワッシャー | | CP(A).HC-10(A) | 1 | | E0-00310-F-913 |
| 914 | ワッシャー | | CP.CPF(G) | 1 | | E0-00310-F-914 |
| 920 | ジョイント | | CP-7*30(E) | 1 | | E0-00310-F-920 |

CP-25L-122 Fig2.ポンプ部

| 部品No. | 部品名称 | 種類 | 仕様 | 員数 | 備考(Ⅰ) | 備考(Ⅱ) |
|-------|--------------------|----|------------------|----|-------|----------------|
| 921 | ハントルパ°イフ°セット | | CP-7*30(E) | 1 | | E0-00310-F-921 |
| 922 | ハントルアツシ | | CP-7*30(E) | 1 | | E0-00310-F-922 |
| 931 | ステアリング°ホイルセット(アルミ) | | 180X60ウレタン(アルミ) | 2 | | E0-00310-F-931 |
| 940 | パ°-キング°ブレーキ(ケイ42) | | CP-15*25(シ°ケイ42) | 1 | | E0-00310-F-940 |
| 941 | ホ°ンフ°アツシ | | CP-25(F) | 1 | | E0-00310-F-941 |
| 942 | ホ°ンフ°アツシ(シヤリツキ) | | CP-25*30(F) | 1 | | E0-00310-F-942 |
| 950 | *オイル | | #70 タービン1 | 1 | | E0-00310-F-950 |
| 951 | *スプ°レー(オレンジ°) | | E0-889 CPシヨク | 1 | | E0-00310-F-951 |