

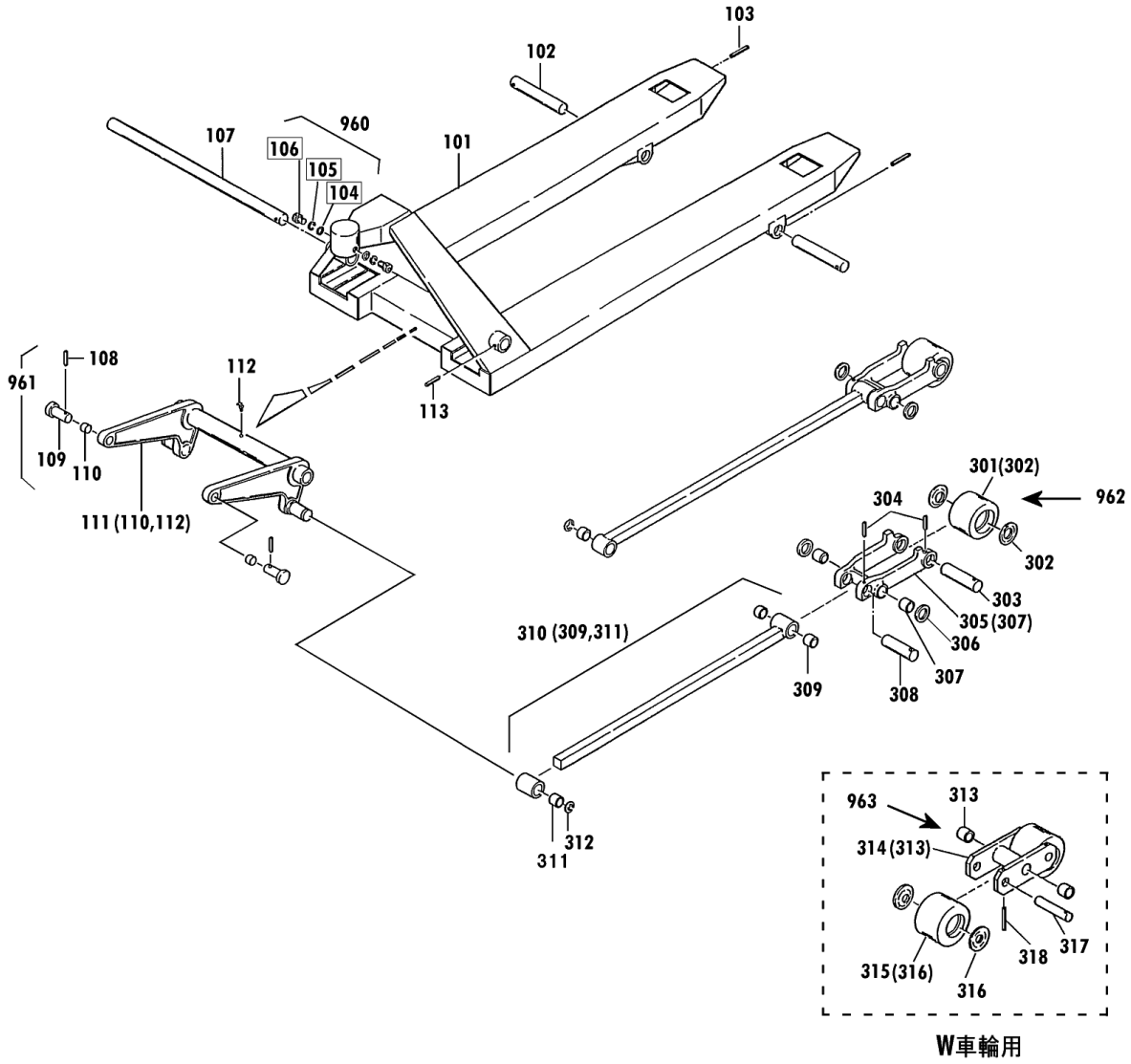
# 規格・低床

**00010-E 7~30**

2006年9月対応

セット部品は下記セットNo.で受注可です。  
 □枠の部品は単体受注不可です。  
 ()の部品は組込部品です。

- | セットNo. | 構成部品    |
|--------|---------|
| 960    | 104~106 |
| 961    | 108~110 |
| 962    | 301~304 |
| 963    | 313~318 |



W車輪用

CP-20L-122 Fig1.フレーム部

部品No.	部品名称	種類	仕様	員数	備考(Ⅰ)	備考(Ⅱ)
101	フレーム		CP-20L-122	1		E0-00250-E-101
102	アームピク		ケイ20X143/CP-15*20	2		E0-00250-E-102
103	スプリングピク		ケイ5X45	2		E0-00250-E-103
107	クランクシャフト		ケイ32X650/CP-15L*25L	1		E0-00250-E-107
108	スプリングピク		ケイ6X35	2		E0-00250-E-108
109	テーパーピク		CP-15*25	2		E0-00250-E-109
110	ブッシュ		ケイ16X18X20	2		E0-00250-E-110
111	クランクセット		CP-15L*25Lピク・ブッシュ	1	(110,112)	E0-00250-E-111
112	クリスニップル		M6ILホ	1		E0-00250-E-112
113	スプリングピク		ケイ6X45	1		E0-00250-E-113
301	ロッドピクセット(カラーツキ)		80X73クレタン/CP15*25	2	(302)	E0-00250-E-301
302	ピクキャップ		CP-15*30・ロッドピクヨウ	4		E0-00250-E-302
303	ロッドピクシャフト		ケイ20X106/CP15*25	2		E0-00250-E-303
304	スプリングピク		ケイ5X40	4		E0-00250-E-304
305	アームセット		CP-15*20(3.2)ブッシュ1付	2	(307)	E0-00250-E-305
306	アームカラー		ケイ20.5X38X4.5	4		E0-00250-E-306
307	ブッシュ		ケイ20X23X20	4		E0-00250-E-307
308	アームピクピク		ケイ20X87/CP15*25	2		E0-00250-E-308
309	ブッシュ		ケイ20X23X20	4		E0-00250-E-309
310	ピクセット		CP-15*25(E)ブッシュ1付	2	(309,311)	E0-00250-E-310
311	ブッシュ		ケイ25X28X30	2		E0-00250-E-311
312	E-リング		ETWJ-19	2		E0-00250-E-312
313	ブッシュ		ケイ20X23X20	4		E0-00250-E-313
314	ホキ-ブラケット		CP-15*25 ホキ-	2	(313)	E0-00250-E-314
315	ロッドピクセット(カラーツキ)		70X56クレタン/CP7	4	(316)	E0-00250-E-315
316	ピクキャップ		CP-7*10・ロッドピクヨウ	8		E0-00250-E-316
317	ロッドピクシャフト		ケイ17X77/CP15*25ホキ-	4		E0-00250-E-317
318	スプリングピク		ケイ5X45	4		E0-00250-E-318
960	ハットホルトセット		CP M8X15 SW・PWツキ	2	104-106	E0-00250-E-960
961	テーパーピクンセット		CP-15*30ブッシュピクピク	2	108-110	E0-00250-E-961
962	ロッドピクシャフトツキセット		ケイ80X73クレタン/CP15*25	2	301-304	E0-00250-E-962
963	ホキ-ピクセット		CP-15*25 ホキ-	2	313-318	E0-00250-E-963

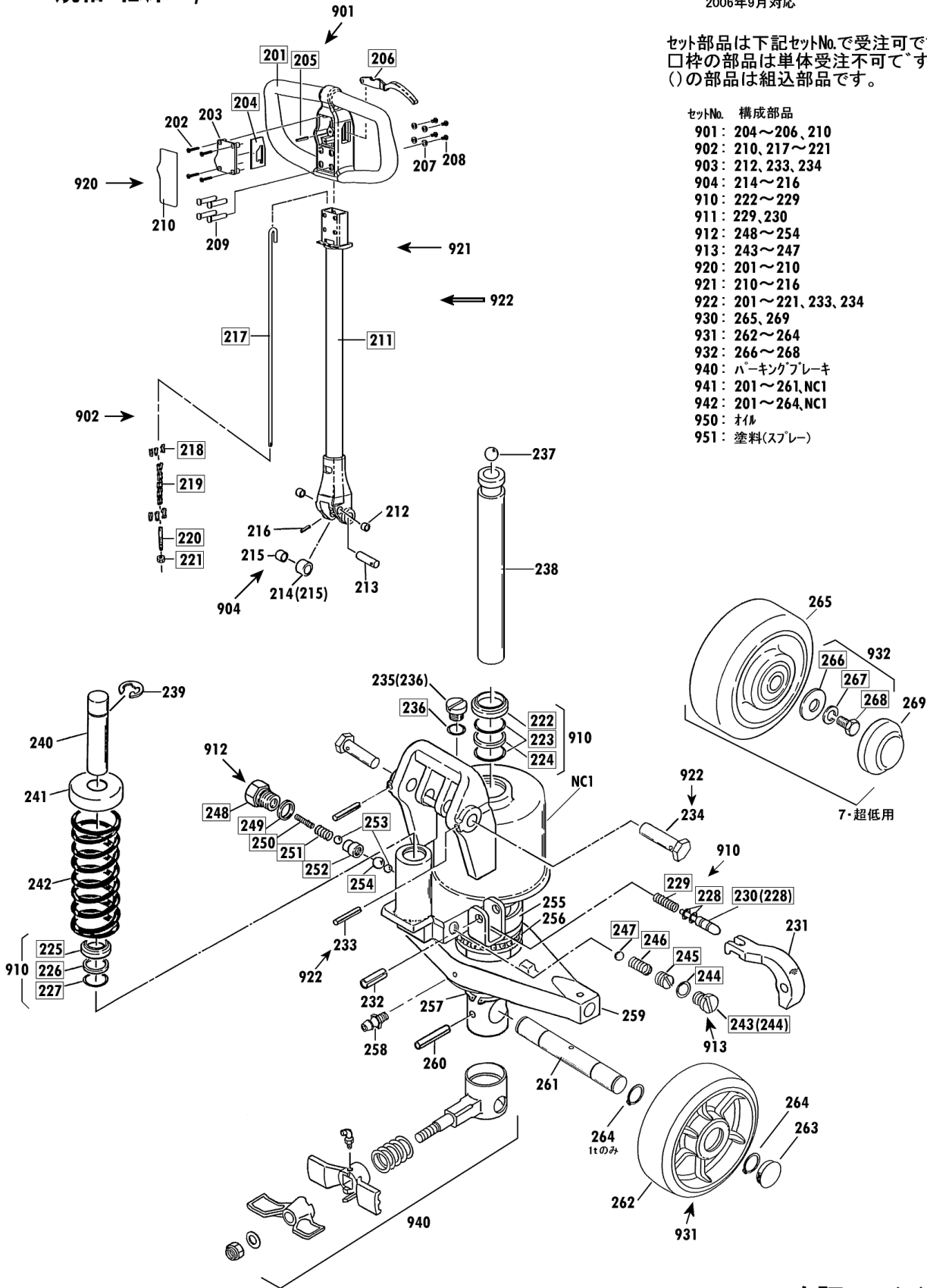
CP 規格・低床 2/2

**00010-E 7~30**

2006年9月対応

セット部品は下記セットNo.で受注可です。  
 □枠の部品は単体受注不可です。  
 ()の部品は組込部品です。

- セットNo. 構成部品
- 901 : 204~206, 210
  - 902 : 210, 217~221
  - 903 : 212, 233, 234
  - 904 : 214~216
  - 910 : 222~229
  - 911 : 229, 230
  - 912 : 248~254
  - 913 : 243~247
  - 920 : 201~210
  - 921 : 210~216
  - 922 : 201~221, 233, 234
  - 930 : 265, 269
  - 931 : 262~264
  - 932 : 266~268
  - 940 : パーキングブレーキ
  - 941 : 201~261, NCI
  - 942 : 201~264, NCI
  - 950 : オイル
  - 951 : 塗料(スプレー)



1  
2  
3  
4

CP-20L-122 Fig2.ポンプ部

部品No.	部品名称	種類	仕様	員数	備考(Ⅰ)	備考(Ⅱ)
202	ワッシャー		M4.5X30 加圧用ナット	4		E0-00250-E-202
203	ナット		CP-7*30(E)	1		E0-00250-E-203
207	ワッシャー		M6 (6X13X1)加圧用ナット	4		E0-00250-E-207
208	6 カクアワキキホタルボルト		M6X10(加)	4		E0-00250-E-208
209	ナット		ケイ13X47/CP(E)	4		E0-00250-E-209
210	UP/DOWNシール		CPニードルバルブ用シール	1		E0-00250-E-210
212	ワッシャー		ケイ16X18X15	2		E0-00250-E-212
213	ワッシャー		ケイ16X55/CP-7*30	1		E0-00250-E-213
214	ワッシャー		ケイ30X18.1X20/CP-7*30	1	(215)	E0-00250-E-214
215	ワッシャー		ケイ16X18X20	1		E0-00250-E-215
216	スプリング		ケイ3X28	1		E0-00250-E-216
231	ジョイントバルブ		CP-7*30	1		E0-00250-E-231
232	スプリング		ケイ8X25	1		E0-00250-E-232
233	スプリング		ケイ3X28	2		E0-00250-E-233
234	ナット		CP-7*30	2		E0-00250-E-234
235	キョウコウワラックセット		UNF1/2-20F/P-10Aワッシャー	1	(236)	E0-00250-E-235
237	スチールボール		φ10 9/16	1		E0-00250-E-237
238	ワッシャー		ケイ30X244/CP-15*30	1		E0-00250-E-238
239	E-リング		ETWJ-15	1		E0-00250-E-239
240	ワッシャー		ケイ18X80/CP-7*20	1		E0-00250-E-240
241	スプリング		CP-7*20ワッシャー	1		E0-00250-E-241
242	スプリング		ケイ5.0X44OD X110-8/CP	1		E0-00250-E-242
255	ハブリング		ケイ70X45X14/CP-15*30	1		E0-00250-E-255
256	ハブリング		#51109	1		E0-00250-E-256
257	スプリング		STW-44	1		E0-00250-E-257
258	クリップ		M6ナット	1		E0-00250-E-258
259	テーブル		CP-15*30	1		E0-00250-E-259
260	スプリング		ケイ6X40	1		E0-00250-E-260
261	スプリング		ケイ28X186/CP-15アルミ	1		E0-00250-E-261
262	スプリング		ケイ180X60スプリング(アルミ)	2		E0-00250-E-262
263	ボールキャップ		CP-10・15アルミ	2		E0-00250-E-263
264	スプリング		STW-25	2		E0-00250-E-264
901	ジョイントバルブ		CP(E)ジョイントバルブ	1	204-206,210	E0-00250-E-901
902	ジョイントバルブ		CP(E)ジョイント	1	210,217-221	E0-00250-E-902
903	ナット		CP-7*30 ナット	2	212,233,234	E0-00250-E-903
904	ワッシャー		CP-7*30 ナット	1	214-216	E0-00250-E-904
910	ボールキャップ		CP-15*20 スプリング	1	222-229	E0-00250-E-910
911	クリップ		CP-7*30 スプリング/P-5	1	229,230	E0-00250-E-911
912	クリップ		CP.HC-10	1	248-254	E0-00250-E-912
913	クリップ		CP(A).HC-10(A)	1	243-247	E0-00250-E-913
920	ジョイントバルブ		CP-7*30(E)	1	201-210	E0-00250-E-920

## CP-20L-122 Fig2.ポンプ部

部品No.	部品名称	種類	仕様	員数	備考(Ⅰ)	備考(Ⅱ)
921	バルブパイプセット		CP-7*30(E)	1	210-216	E0-00250-E-921
922	バルブアッシー		CP-7*30(E)	1	201-221,233,234	E0-00250-E-922
931	ステアリングホイールセット(アルミ)		180X60ステア(アルミ)	2	262-264	E0-00250-E-931
940	パッキングブレード(ケイ42)		CP-15*25(シケケイ42)	1	パッキングブレード	E0-00250-E-940
941	ポンプアッシー		CP-15,20(F)	1	201-261,NC1	E0-00250-E-941
942	ポンプアッシー(シリコンツキ)		CP-15*20(F)	1	201-264,NC1	E0-00250-E-942
950	*オイル		#70タービン油	1		E0-00250-E-950
951	*スプレー(オレンジ)		E0-889 CPシヨク	1		E0-00250-E-951