

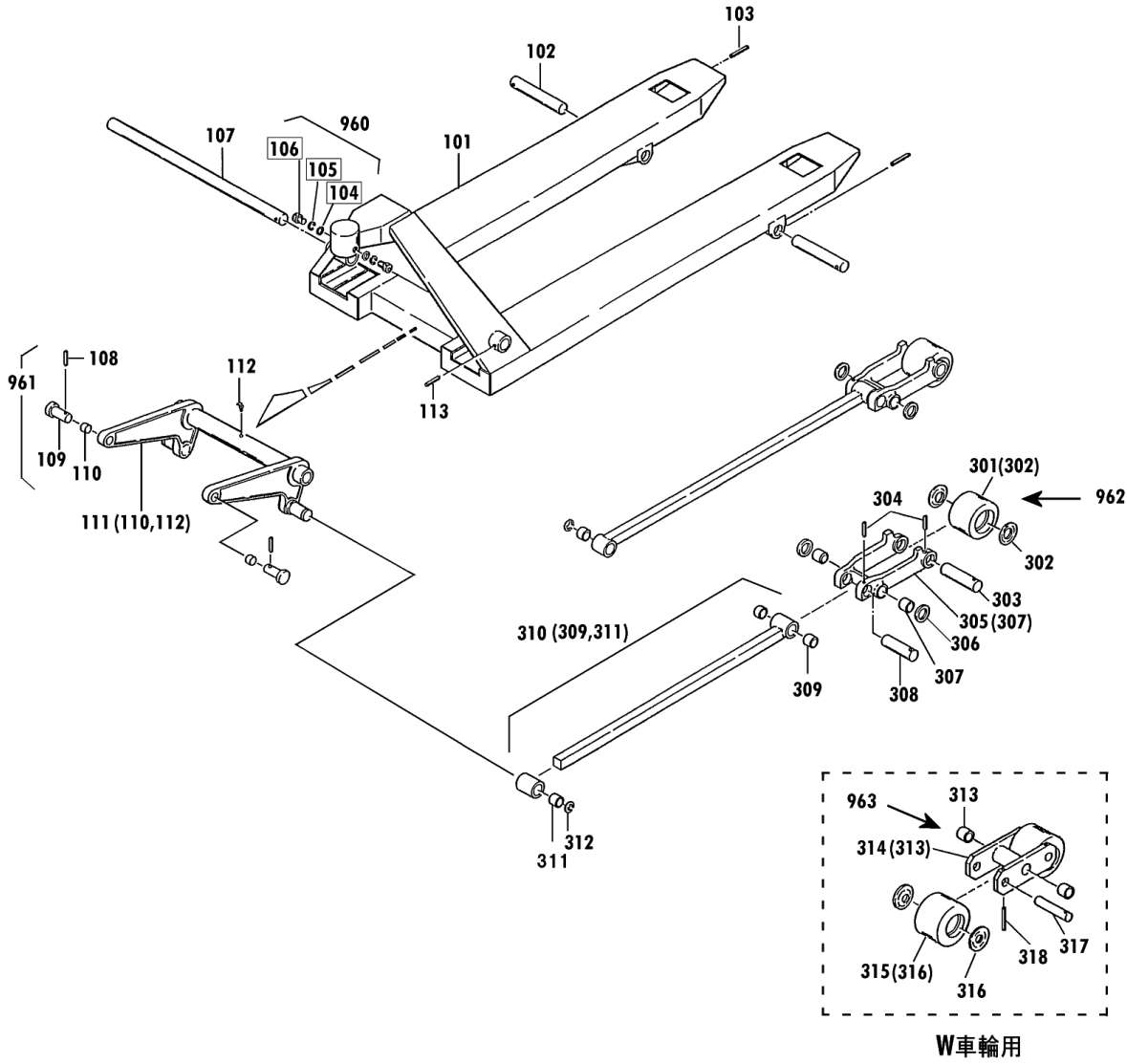
規格・低床

00010-E 7~30

2006年9月対応

セット部品は下記セットNo.で受注可です。
 □枠の部品は単体受注不可です。
 ()の部品は組込部品です。

セットNo. 構成部品
 960: 104~106
 961: 108~110
 962: 301~304
 963: 313~318



CP-20L-122H Fig1.フレーム部

部品No.	部品名称	種類	仕様	員数	備考(Ⅰ)	備考(Ⅱ)
101	フレーム		CP-20L-122Hタイプ	1		E0-00251-E-101
102	アームピン		ケイ17X143/CP15*20H	2		E0-00251-E-102
103	スプリングピン		ケイ5X45	2		E0-00251-E-103
107	クランクシャフト		ケイ32X650/CP-15L*25L	1		E0-00251-E-107
108	スプリングピン		ケイ6X35	2		E0-00251-E-108
109	テーパーピン		CP-15*25	2		E0-00251-E-109
110	ワッシャー		ケイ16X18X20	2		E0-00251-E-110
111	クランクセット		CP-15L*25Lピン・ワッシャー	1	(110,112)	E0-00251-E-111
112	クリスニップル		M6Iルネ	1		E0-00251-E-112
113	スプリングピン		ケイ6X45	1		E0-00251-E-113
301	ロッドホルムセット(カラー付き)		65X73ウルタン/CP15H*20H	2	(302)	E0-00251-E-301
302	ホルムキャップ		CP-7*10・ロッドホルムヨウ	4		E0-00251-E-302
303	ロッドホルムシャフト		ケイ17X106/CP15*20H	2		E0-00251-E-303
304	スプリングピン		ケイ5X40	4		E0-00251-E-304
305	アームセット		CP-15*20H(3.2)ワッシャー	2	(307)	E0-00251-E-305
306	アームカラー		ケイ17.3X26X4.0	4		E0-00251-E-306
307	ワッシャー		ケイ17X19X20	4		E0-00251-E-307
308	アームピンピン		ケイ17X87/CP15*20H	2		E0-00251-E-308
309	ワッシャー		ケイ17X19X20	4		E0-00251-E-309
310	ピンセット		CP-15*25H(E)ワッシャー	2	(309,311)	E0-00251-E-310
311	ワッシャー		ケイ25X28X30	2		E0-00251-E-311
312	E-リング		ETWJ-19	2		E0-00251-E-312
960	ヘッドホルムセット		CP M8X15 SW・PW付き	2	104-106	E0-00251-E-960
961	テーパーピンセット		CP-15*30ワッシャー・ピン	2	108-110	E0-00251-E-961
962	ロッドホルムシャフトセット		ケイ65X73ウルタン/CP15*20H	2	301-304	E0-00251-E-962

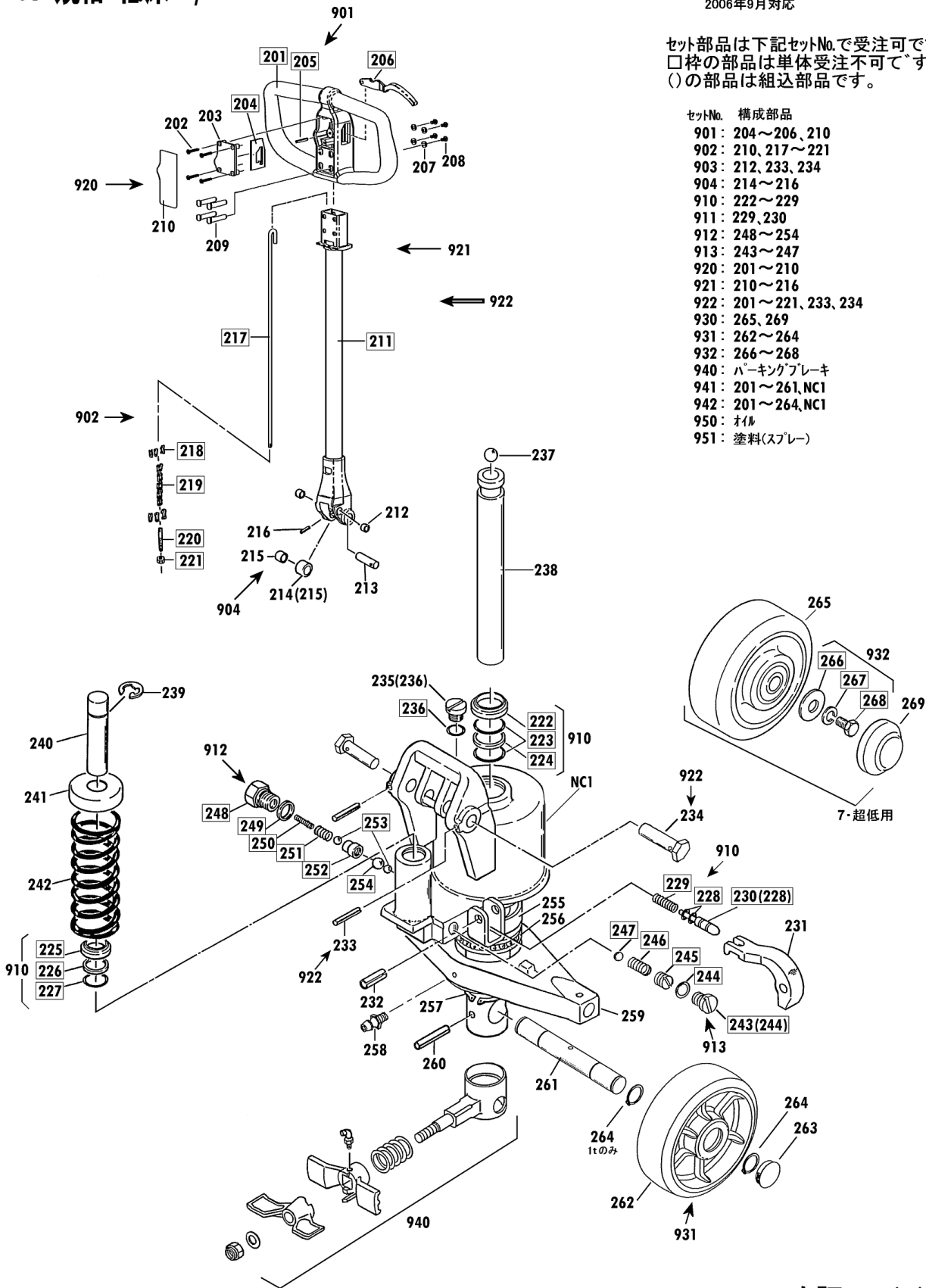
CP 規格・低床 2/2

00010-E 7~30

2006年9月対応

セット部品は下記セットNo.で受注可です。
 □枠の部品は単体受注不可です。
 ()の部品は組込部品です。

- | セットNo. | 構成部品 |
|--------|-------------------|
| 901 | 204~206, 210 |
| 902 | 210, 217~221 |
| 903 | 212, 233, 234 |
| 904 | 214~216 |
| 910 | 222~229 |
| 911 | 229, 230 |
| 912 | 248~254 |
| 913 | 243~247 |
| 920 | 201~210 |
| 921 | 210~216 |
| 922 | 201~221, 233, 234 |
| 930 | 265, 269 |
| 931 | 262~264 |
| 932 | 266~268 |
| 940 | パーキングブレーキ |
| 941 | 201~261, NCI |
| 942 | 201~264, NCI |
| 950 | オイル |
| 951 | 塗料(スプレー) |



CP-20L-122H Fig2.ポンプ部

部品No.	部品名称	種類	仕様	員数	備考(Ⅰ)	備考(Ⅱ)
202	ワッシャー		M4.5X30 加圧用ナット	4		E0-00251-E-202
203	ナット		CP-7*30(E)	1		E0-00251-E-203
207	ワッシャー		M6 (6X13X1)加圧用ナット	4		E0-00251-E-207
208	6 カクアツキホックナット		M6X10(加)	4		E0-00251-E-208
209	ナット		ケイ13X47/CP(E)	4		E0-00251-E-209
210	UP/DOWNシール		CPニードルバルブ用シール	1		E0-00251-E-210
212	ワッシャー		ケイ16X18X15	2		E0-00251-E-212
213	ワッシャー		ケイ16X55/CP-7*30	1		E0-00251-E-213
214	ワッシャー		ケイ30X18.1X20/CP-7*30	1	(215)	E0-00251-E-214
215	ワッシャー		ケイ16X18X20	1		E0-00251-E-215
216	スプリング		ケイ3X28	1		E0-00251-E-216
231	ジョイントバルブ		CP-7*30	1		E0-00251-E-231
232	スプリング		ケイ8X25	1		E0-00251-E-232
233	スプリング		ケイ3X28	2		E0-00251-E-233
234	ナット		CP-7*30	2		E0-00251-E-234
235	ジョイント		UNF1/2-20F/P-10A	1	(236)	E0-00251-E-235
237	ナット		ケイ9/16	1		E0-00251-E-237
238	ワッシャー		ケイ30X244/CP-15*30	1		E0-00251-E-238
239	E-リング		ETWJ-15	1		E0-00251-E-239
240	ワッシャー		ケイ18X80/CP-7*20	1		E0-00251-E-240
241	スプリング		CP-7*20	1		E0-00251-E-241
242	スプリング		ケイ5.0X44OD X110-8/CP	1		E0-00251-E-242
255	E-リング		ケイ70X45X14/CP-15*30	1		E0-00251-E-255
256	E-リング		#51109	1		E0-00251-E-256
257	スプリング		STW-44	1		E0-00251-E-257
258	ナット		M6	1		E0-00251-E-258
259	ナット		CP-15*30	1		E0-00251-E-259
260	スプリング		ケイ6X40	1		E0-00251-E-260
261	スプリング		ケイ28X186/CP-15アルミ	1		E0-00251-E-261
262	スプリング		ケイ180X60ステンレス(アルミ)	2		E0-00251-E-262
263	ナット		CP-10・15アルミ	2		E0-00251-E-263
264	スプリング		STW-25	2		E0-00251-E-264
901	ジョイント		CP(E)ジョイント	1	204-206,210	E0-00251-E-901
902	ジョイント		CP(E)ジョイント	1	210,217-221	E0-00251-E-902
903	ナット		CP-7*30	2	212,233,234	E0-00251-E-903
904	ワッシャー		CP-7*30	1	214-216	E0-00251-E-904
910	ナット		CP-15*20	1	222-229	E0-00251-E-910
911	ナット		CP-7*30	1	229,230	E0-00251-E-911
912	ナット		CP.HC-10	1	248-254	E0-00251-E-912
913	ナット		CP(A).HC-10(A)	1	243-247	E0-00251-E-913
920	ジョイント		CP-7*30(E)	1	201-210	E0-00251-E-920

CP-20L-122H Fig2.ポンプ部

部品No.	部品名称	種類	仕様	員数	備考(Ⅰ)	備考(Ⅱ)
921	バルブパイプセット		CP-7*30(E)	1	210-216	E0-00251-E-921
922	バルブアッシー		CP-7*30(E)	1	201-221,233,234	E0-00251-E-922
931	ステアリングホイールセット(アルミ)		180X60ステア(アルミ)	2	262-264	E0-00251-E-931
940	パッキンプレート(ケイ42)		CP-15*25(シケケイ42)	1	パッキンプレート	E0-00251-E-940
941	ポンプアッシー		CP-15,20(F)	1	201-261,NC1	E0-00251-E-941
942	ポンプアッシー(シリコンツキ)		CP-15*20(F)	1	201-264,NC1	E0-00251-E-942
950	*オイル		#70タービン油	1		E0-00251-E-950
951	*スペーサー(ステンレス)		E0-889 CPシヨク	1		E0-00251-E-951