

# CP 規格・低床 1/2

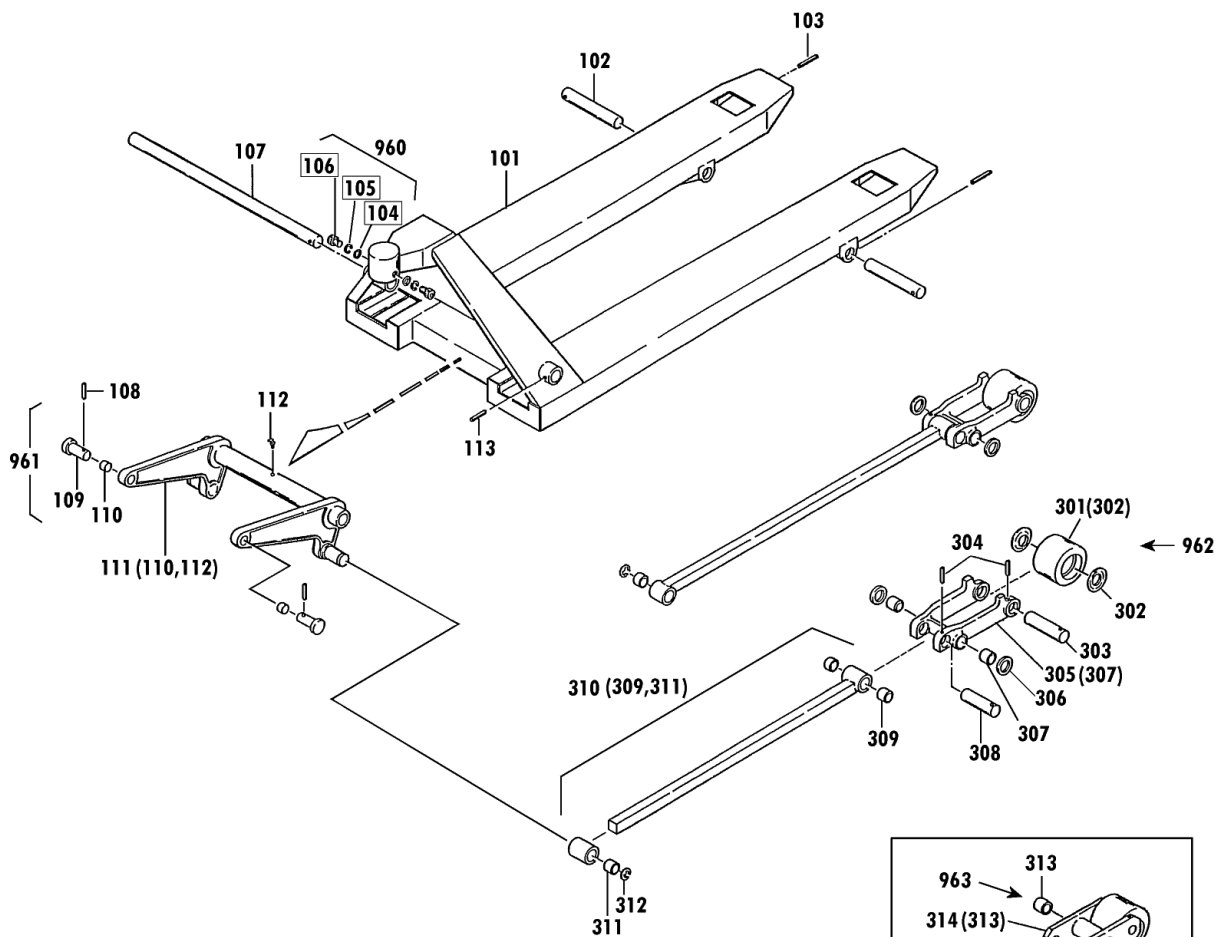
# 00010-F CP-7~30

7~30(F型)

7・超低(F-G型)

セット部品は下記セットNo.で受注可です。  
 □枠の部品は単体受注不可です。  
 ()の部品は組込部品です。

セットNo.	構成部品
960	104~106
961	108~110
962	301~304
963	313~318



W車輪用

## CP-20L-107H Fig1.フレーム部

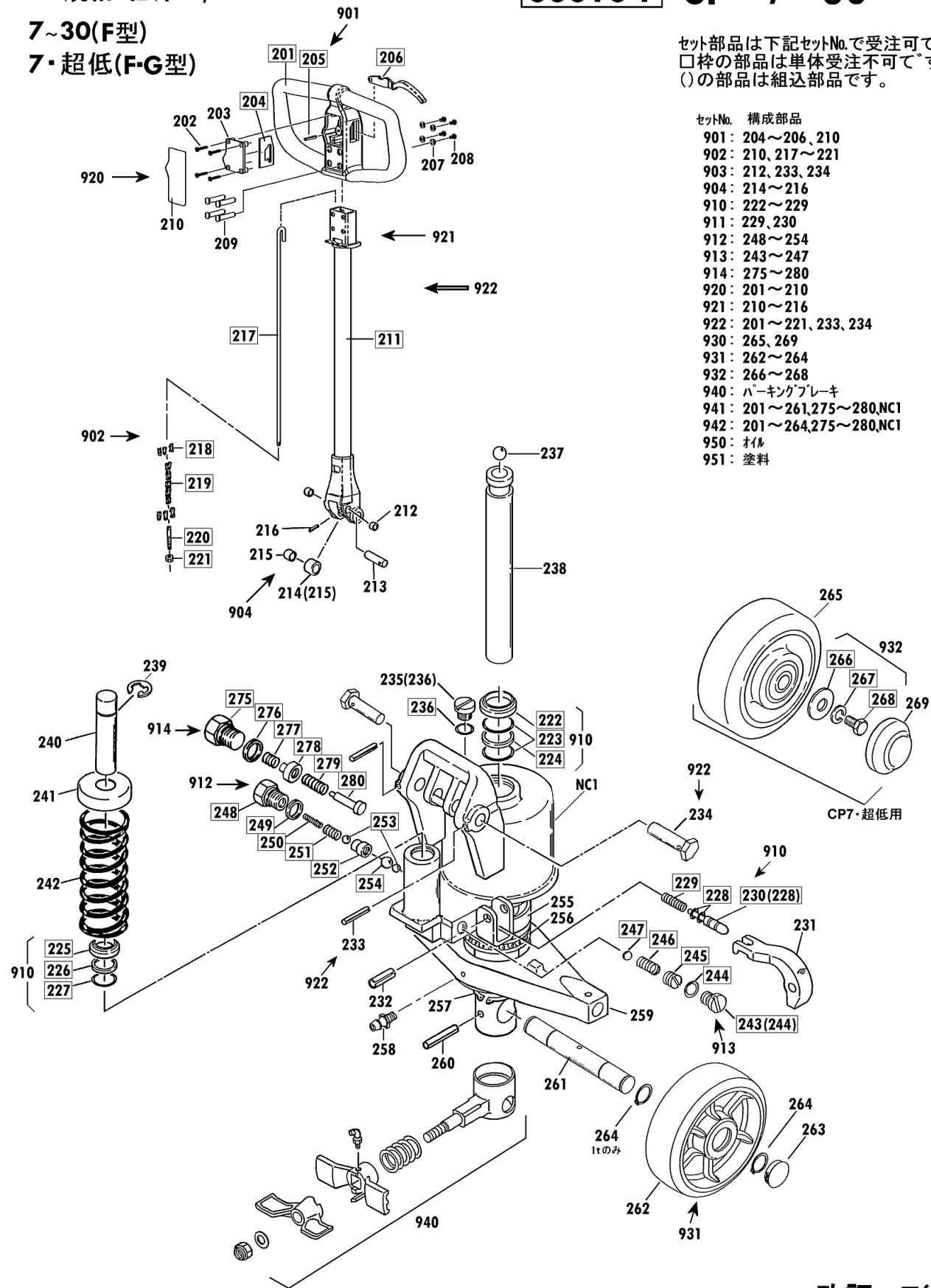
部品No.	部品名称	種類	員数	備考(I)	備考(II)
101	フレームブロック		1		E0-00231-F-101
102	アームピン		2		E0-00231-F-102
103	スプリングピン		2		E0-00231-F-103
107	クランクシャフト		1		E0-00231-F-107
108	スプリングピン		2		E0-00231-F-108
109	テーブルピン		2		E0-00231-F-109
110	ワッシャー・ドライブメット		2		E0-00231-F-110
111	クランクセット		1		E0-00231-F-111
112	クリスニップル		1		E0-00231-F-112
113	スプリングピン		1		E0-00231-F-113
301	ロードホイールセット(カラツキ)		2		E0-00231-F-301
302	ホイールキャップ(シヨウ)		4		E0-00231-F-302
303	ロードホイールシャフト		2		E0-00231-F-303
304	スプリングピン		4		E0-00231-F-304
305	アームSUB		2		E0-00231-F-305
306	アームカラー		4		E0-00231-F-306
307	ワッシャー・ドライブメット		4		E0-00231-F-307
308	アームピン		2		E0-00231-F-308
309	ワッシャー・ドライブメット		4		E0-00231-F-309
310	ピンセット		2		E0-00231-F-310
311	ワッシャー・ドライブメット		2		E0-00231-F-311
312	E-リンク		2		E0-00231-F-312
960	ヘッドホルトセット		2		E0-00231-F-960
961	テーブルピンセット		2		E0-00231-F-961
962	ロードホイールシャフトツキセット		2		E0-00231-F-962

# CP 規格・低床 2/2

7~30(F型)  
7・超低(F-G型)

## 00010-F CP-7~30

セット部品は下記セットNo.で受注可です。  
□枠の部品は単体受注不可です。  
( )の部品は組込部品です。



セットNo.	構成部品
901	204~206、210
902	210、217~221
903	212、233、234
904	214~216
910	222~229
911	229、230
912	248~254
913	243~247
914	275~280
920	201~210
921	210~216
922	201~221、233、234
930	265、269
931	262~264
932	266~268
940	パーキングブレーキ
941	201~261、275~280、NC1
942	201~264、275~280、NC1
950	オイル
951	塗料

1  
2  
3  
4

## CP-20L-107H Fig2.ポンプ部

部品No.	部品名称	種類	員数	備考(I)	備考(II)
202	ジュウジアナツキタビンネジ		4		E0-00231-F-202
203	*ハントルワタ		1		E0-00231-F-203
207	ヒラウツシヤ(クロ)ハローカー		4		E0-00231-F-207
208	6 カクアナツキホタンホルト		4		E0-00231-F-208
209	ハントルコテイピン		4		E0-00231-F-209
210	UP/DOWNシール		1		E0-00231-F-210
212	フッシュ・ド・ライメット		2		E0-00231-F-212
213	ローレーション		1		E0-00231-F-213
214	フランジヤローセット		1		E0-00231-F-214
215	フッシュ・ド・ライメット		1		E0-00231-F-215
216	スプリングピン		1		E0-00231-F-216
231	ショウコウレハール		1		E0-00231-F-231
232	スプリングピン		1		E0-00231-F-232
233	スプリングピン		2		E0-00231-F-233
234	ハントルピン		2		E0-00231-F-234
235	キウコウワラックセット		1		E0-00231-F-235
237	スチールボール		1		E0-00231-F-237
238	ラムピストン		1		E0-00231-F-238
239	E-リング		1		E0-00231-F-239
240	フランジヤローピストン		1		E0-00231-F-240
241	スプリングキャップ		1		E0-00231-F-241
242	スプリング		1		E0-00231-F-242
255	ハアリリングウケ		1		E0-00231-F-255
256	ラストハアリリング		1		E0-00231-F-256
257	スナップリング		1		E0-00231-F-257
258	グリスニツプル		1		E0-00231-F-258
259	テーフル		1		E0-00231-F-259
260	スプリングピン		1		E0-00231-F-260
261	ステアリングネイルシャフト		1		E0-00231-F-261
262	ネイルザフアツシ・ステレオ(アルミ)		2		E0-00231-F-262
263	ネイルキャップ		2		E0-00231-F-263
264	スナップリング		2		E0-00231-F-264
901	ショウコウレハールセット		1		E0-00231-F-901
902	ショウコウロケットセット		1		E0-00231-F-902
903	ハントルピンセット		2		E0-00231-F-903
904	フランジヤローセット		1		E0-00231-F-904
910	ポンプハッキングセット		1		E0-00231-F-910
911	リリースノズルセット		1		E0-00231-F-911
912	バルブセット		1		E0-00231-F-912
913	リリーフバルブセット		1		E0-00231-F-913
914	ラックホウシバルブセット		1		E0-00231-F-914
920	ジュシハントルセット		1		E0-00231-F-920
921	ハントルパイプセット		1		E0-00231-F-921
922	ハントルアツシ		1		E0-00231-F-922
931	ステアリングネイルセット(アルミ)		2		E0-00231-F-931
940	*フレキASSY		1		E0-00231-F-940
941	ポンプアツシ		1		E0-00231-F-941
942	ポンプアツシ(シャリンツキ)		1		E0-00231-F-942
950	*タービン1		1		E0-00231-F-950

## CP-20L-107H Fig2.ポンプ部

部品No.	部品名称	種類	員数	備考(Ⅰ)	備考(Ⅱ)
951	*スプレー(ホジ)	A	1		E0-00231-F-951A
951	*スプレー(ブラック)	B	1		E0-00231-F-951B
951	*塗料( )	C	1		E0-00231-F-951C