

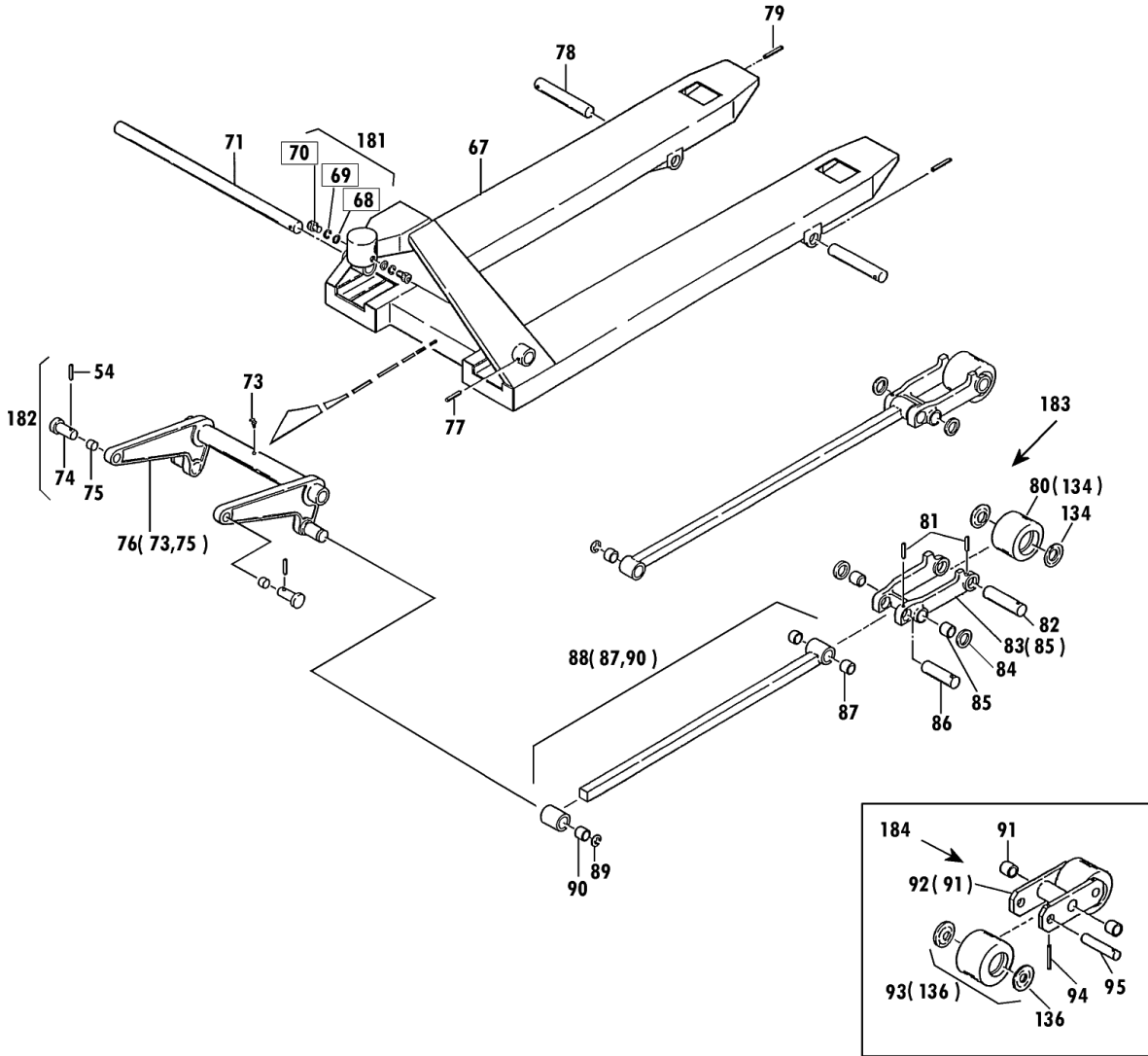
規格・低床

00010-0 7~30

1983年1月対応

セット部品は下記セットNo.で受注可です。
□枠の部品は単体受注不可です。
()の部品は組込部品です。

セットNo.	構成部品
181	68~70
182	54,74,75
183	80~82
184	91~95



W車輪用

CP-20L-107H Fig1.フレーム部

部品No.	部品名称	種類	員数	備考(I)	備考(II)
54	スプリングピピン		2		E0-00231-0-054
67	フレームワッパ		1		E0-00231-0-067
71	クランクシャフト		1		E0-00231-0-071
73	クリスニツパル		1		E0-00231-0-073
74	テーパーピピン		2		E0-00231-0-074
75	ワッシユ・トライメット		2		E0-00231-0-075
76	クランクセット		1	(73,75)	E0-00231-0-076
77	スプリングピピン		1		E0-00231-0-077
78	アムピピン		2		E0-00231-0-078
79	スプリングピピン		2		E0-00231-0-079
80	ロードネールセット(カラツキ)		2	(134)	E0-00231-0-080
81	スプリングピピン		4		E0-00231-0-081
82	ロードネールシャフト		2		E0-00231-0-082
83	アムSUB		2	(85)	E0-00231-0-083
84	アムカラ-		4		E0-00231-0-084
85	ワッシユ・トライメット		4		E0-00231-0-085
86	アムワットピピン		2		E0-00231-0-086
87	ワッシユ・トライメット		4		E0-00231-0-087
88	ワットセット		2	(87,90)	E0-00231-0-088
89	E-リング		2		E0-00231-0-089
90	ワッシユ・トライメット		2		E0-00231-0-090
134	ネールキヤツパ(ショウ)		4		E0-00231-0-134
181	ハットネールセット		2	68-70	E0-00231-0-181
182	テーパーピピンセット		2	54,74,75	E0-00231-0-182
183	ロードネールシャフトツキセット		2	80-82	E0-00231-0-183

規格・低床

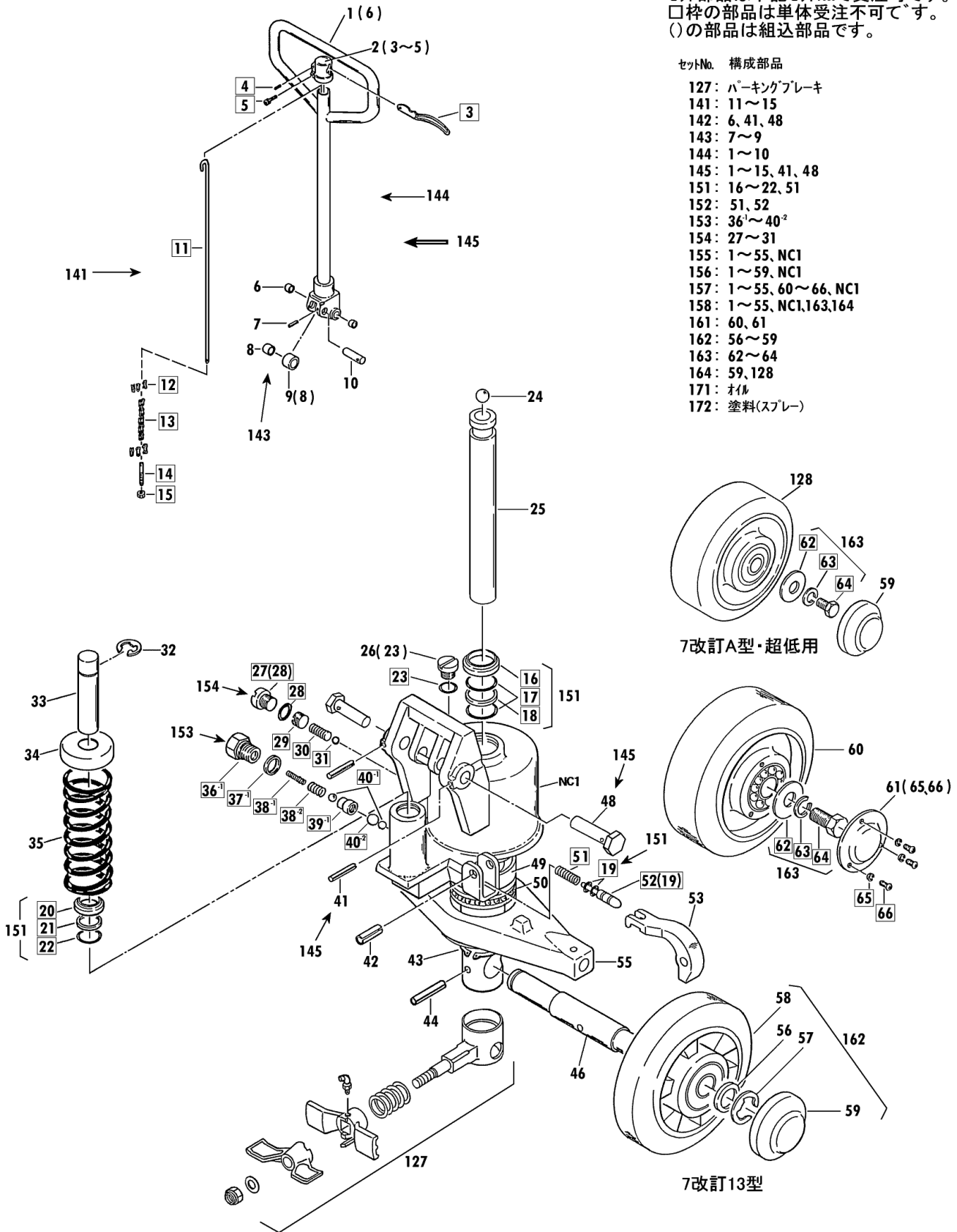
00010-0 7~30

1983年1月対応

セット部品は下記セットNo.で受注可です。
□枠の部品は単体受注不可です。
()の部品は組込部品です。

セットNo. 構成部品

- 127: パーキングブレーキ
- 141: 11~15
- 142: 6, 41, 48
- 143: 7~9
- 144: 1~10
- 145: 1~15, 41, 48
- 151: 16~22, 51
- 152: 51, 52
- 153: 36¹~40²
- 154: 27~31
- 155: 1~55, NCI
- 156: 1~59, NCI
- 157: 1~55, 60~66, NCI
- 158: 1~55, NCI, 163, 164
- 161: 60, 61
- 162: 56~59
- 163: 62~64
- 164: 59, 128
- 171: オイル
- 172: 塗料(スプレー)



CP-20L-107H Fig2.ポンプ部

部品No.	部品名称	種類	員数	備考(I)	備考(II)
1	ハンドル		1	(6)	E0-00231-0-001
2	ハンドルキャップ SUB		1	(3-5)	E0-00231-0-002
6	ワッシャー・ドライメット		2		E0-00231-0-006
7	スプリング・ピン		1		E0-00231-0-007
8	ワッシャー・ドライメット		1		E0-00231-0-008
9	ワッシャー・ドライメット		1	(8)	E0-00231-0-009
10	ロー・ピピン		1		E0-00231-0-010
24	スチール・ボール		1		E0-00231-0-024
25	ラムピ・ストーン		1		E0-00231-0-025
26	キウウコウワ・ラック・セット		1	(23)	E0-00231-0-026
32	E-リング		1		E0-00231-0-032
33	ワッシャー・ドライメット		1		E0-00231-0-033
34	スプリング・キャップ		1		E0-00231-0-034
35	スプリング		1		E0-00231-0-035
41	スプリング・ピピン		2		E0-00231-0-041
42	スプリング・ピピン		1		E0-00231-0-042
43	スプリング・ピピン		1		E0-00231-0-043
44	スプリング・ピピン		1		E0-00231-0-044
46	ステアリング・ネイルシャフト	A	1		E0-00231-0-046A
46	ステアリング・ネイルシャフト	B	1		E0-00231-0-046B
48	ハンドル・ピピン		2		E0-00231-0-048
49	ハ・アリング・ウケ		1		E0-00231-0-049
50	スラスト・ハ・アリング		1		E0-00231-0-050
53	ジョウコウ・レール		1		E0-00231-0-053
55	テ・フル		1		E0-00231-0-055
61	ネイルキャップ (ヒ・スツキ)		2	(65,66)	E0-00231-0-061
127	*ワッシャー・ドライメット ASSY	A	1		E0-00231-0-127A
127	*ワッシャー・ドライメット ASSY	B	1		E0-00231-0-127B
141	ジョウコウ・ロケット SUB		1	11-15	E0-00231-0-141
142	ハンドル・ピピン・セット		2	6,41,48	E0-00231-0-142
143	ワッシャー・ドライメット		1	7-9	E0-00231-0-143
144	*ハンドル・ピピン		1	1-10	E0-00231-0-144
145	ハンドル・ピピン		1	1-15,41,48	E0-00231-0-145
151	ネイル・ピピン・セット		1	16-22,51	E0-00231-0-151
152	ネイル・ピピン・セット		1	51,52	E0-00231-0-152
153	ネイル・ピピン・セット		1	36-40	E0-00231-0-153
154	ネイル・ピピン・セット		1	27-31	E0-00231-0-154
155	ネイル・ピピン		1	1-55,NC1	E0-00231-0-155
157	ネイル・ピピン (イ・モ・ナ・ヤ・リ・ツ・キ)		1	1-55,60-66,NC1	E0-00231-0-157
161	ステアリング・ネイル・ピピン (アルミ) S		2	60,61	E0-00231-0-161
163	ステアリング・ネイル・ピピン		2	62-64	E0-00231-0-163
171	*ワッシャー・ドライメット		1		E0-00231-0-171
172	*ワッシャー・ドライメット		1		E0-00231-0-172