

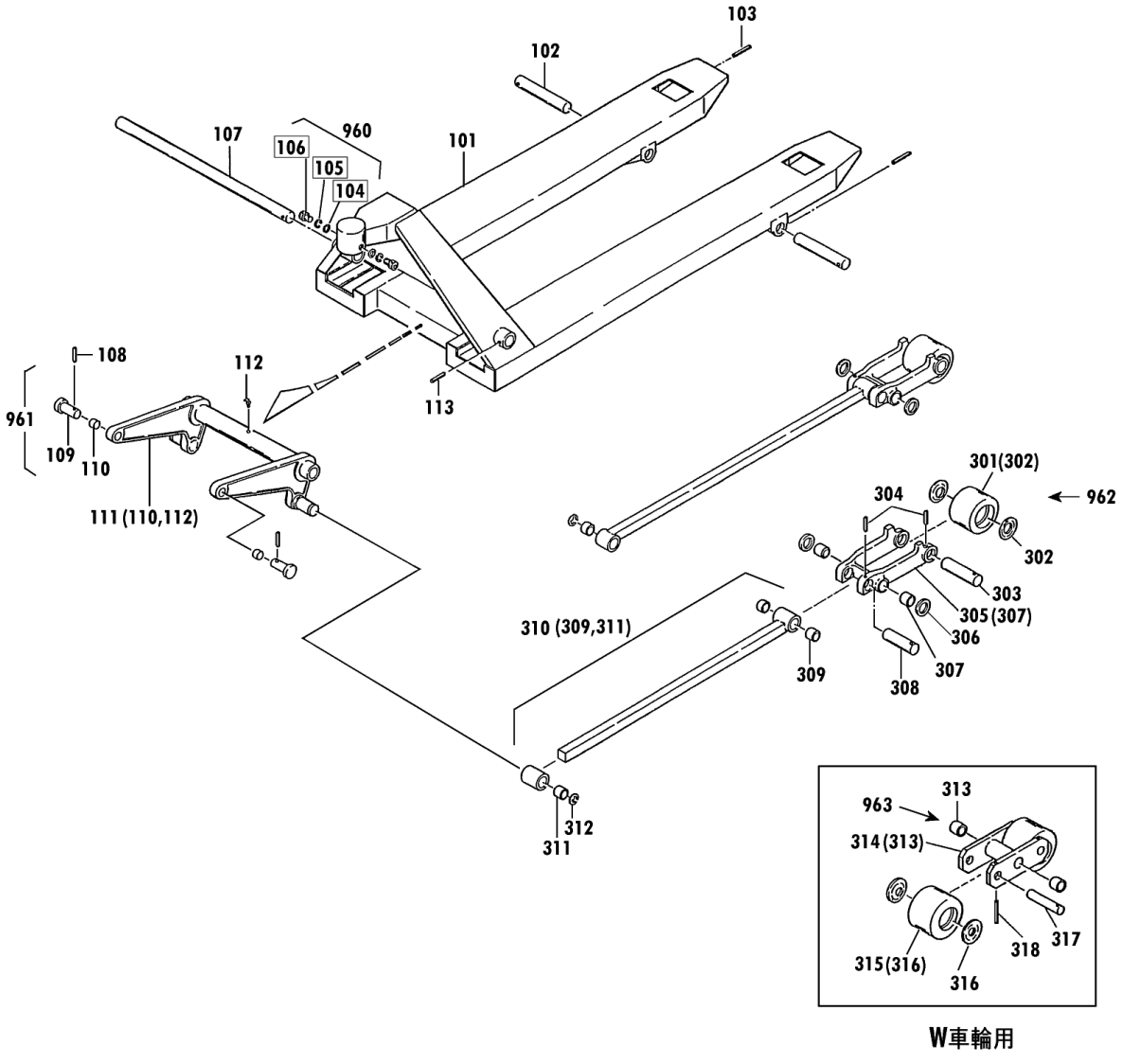
CP 規格・低床 1/2

00010-F CP-7~30

7~30(F型)
7・超低(F・G型)

セット部品は下記セットNo.で受注可です。
□枠の部品は単体受注不可です。
()の部品は組込部品です。

セットNo.	構成部品
960	104~106
961	108~110
962	301~304
963	313~318



CP-15S-85 Fig1.フレーム部

部品No.	部品名称	種類	仕様	員数	備考(Ⅰ)	備考(Ⅱ)
101	フレーム		CP-20S-85	1		E0-00124-F-101
102	アームピク		ケイ20X143/CP-15*20	2		E0-00124-F-102
103	スプリングピク		ケイ5X45	2		E0-00124-F-103
107	クランクシャフト		ケイ32X500/CP15S*25S	1		E0-00124-F-107
108	スプリングピク		ケイ6X35	2		E0-00124-F-108
109	テーパーピク		CP-15*25	2		E0-00124-F-109
110	ワッシ		ケイ16X18X20	2		E0-00124-F-110
111	クランクセット		CP-15S*25S ピク・ワッシ	1		E0-00124-F-111
112	クリスニップル		M6ILホ	1		E0-00124-F-112
113	スプリングピク		ケイ6X45	1		E0-00124-F-113
301	ロッドピクセット(カラツキ)		80X73クレタン/CP15*25	2		E0-00124-F-301
302	ピクキャップ		CP-15*30・ロッドピクヨウ	4		E0-00124-F-302
303	ロッドピクシャフト		ケイ20X106/CP15*25	2		E0-00124-F-303
304	スプリングピク		ケイ5X40	4		E0-00124-F-304
305	アームセット		CP-15*20(3.2)ワッシ1リ	2		E0-00124-F-305
306	アームカラー		ケイ20.5X38X4.5	4		E0-00124-F-306
307	ワッシ		ケイ20X23X20	4		E0-00124-F-307
308	アームピクピク		ケイ20X87/CP15*25	2		E0-00124-F-308
309	ワッシ		ケイ20X23X20	4		E0-00124-F-309
310	ピクセット		CP-15*25(E)ワッシ1リ	2		E0-00124-F-310
311	ワッシ		ケイ25X28X30	2		E0-00124-F-311
312	E-リング		ETWJ-19	2		E0-00124-F-312
313	ワッシ		ケイ20X23X20	4		E0-00124-F-313
314	ホキーフラケット		CP-15*25 ホキーフ	2		E0-00124-F-314
315	ロッドピクセット(カラツキ)		70X56クレタン/CP7	4		E0-00124-F-315
316	ピクキャップ		CP-7*10・ロッドピクヨウ	8		E0-00124-F-316
317	ロッドピクシャフト		ケイ17X77/CP15*25ホキーフ	4		E0-00124-F-317
318	スプリングピク		ケイ5X45	4		E0-00124-F-318
960	ハットホルトセット		CP M8X15 SW・PWツキ	2		E0-00124-F-960
961	テーパーピクンセット		CP-15*30ワッシピクピク	2		E0-00124-F-961
962	ロッドピクシャフトツキセット		ケイ80X73クレタン/CP15*25	2		E0-00124-F-962
963	ホキーフピクセット		CP-15*25 ホキーフ	2		E0-00124-F-963

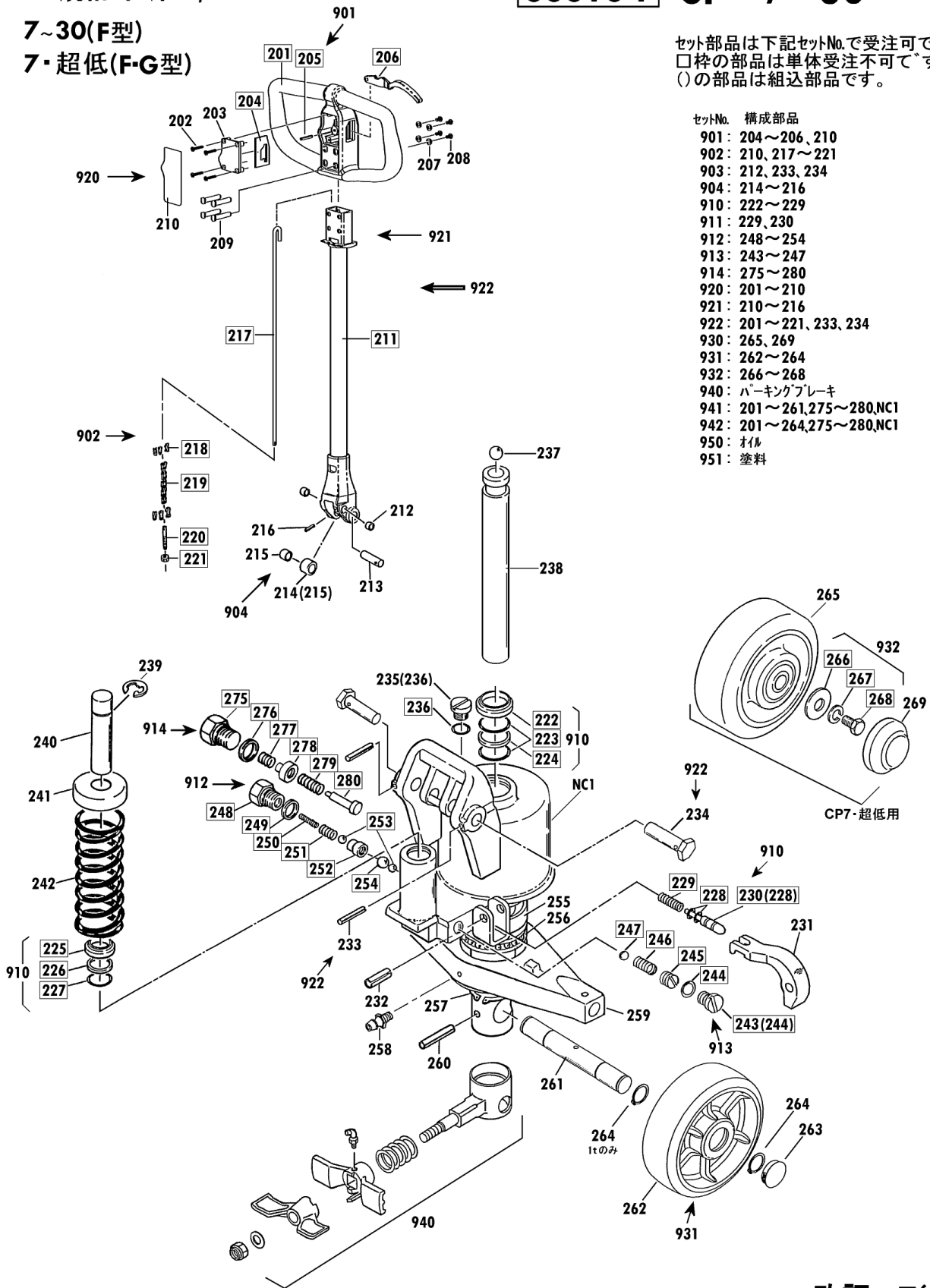
CP 規格・低床 2/2

7~30(F型)
7・超低(F-G型)

00010-F CP-7~30

セット部品は下記セットNo.で受注可です。
□枠の部品は単体受注不可です。
()の部品は組込部品です。

セットNo.	構成部品
901	204~206、210
902	210、217~221
903	212、233、234
904	214~216
910	222~229
911	229、230
912	248~254
913	243~247
914	275~280
920	201~210
921	210~216
922	201~221、233、234
930	265、269
931	262~264
932	266~268
940	パーキングブレーキ
941	201~261、275~280、NC1
942	201~264、275~280、NC1
950	オイル
951	塗料



CP-15S-85 Fig2.ポンプ部

部品No.	部品名称	種類	仕様	員数	備考(Ⅰ)	備考(Ⅱ)
202	ワッシャー		M4.5X30 加付加メート	4		E0-00124-F-202
203	バルブ		CP-7*30(E)	1		E0-00124-F-203
207	ワッシャー		M6 (6X13X1)加付加メート	4		E0-00124-F-207
208	6 カクアツキホックバルブ		M6X10(加)	4		E0-00124-F-208
209	バルブ		ケイ13X47/CP(E)	4		E0-00124-F-209
210	UP/DOWNシール		CPニードルバルブ	1		E0-00124-F-210
212	ワッシャー		ケイ16X18X15	2		E0-00124-F-212
213	ワッシャー		ケイ16X55/CP-7*30	1		E0-00124-F-213
214	ワッシャー		ケイ30X18.1X20/CP-7*30	1		E0-00124-F-214
215	ワッシャー		ケイ16X18X20	1		E0-00124-F-215
216	スプリング		ケイ3X28	1		E0-00124-F-216
231	ジョイント		CP-7*30	1		E0-00124-F-231
232	スプリング		ケイ8X25	1		E0-00124-F-232
233	スプリング		ケイ3X28	2		E0-00124-F-233
234	バルブ		CP-7*30	2		E0-00124-F-234
235	ジョイント		UNF1/2-20F/P-10A	1		E0-00124-F-235
237	スプリング		ケイ9/16	1		E0-00124-F-237
238	ジョイント		ケイ30X244/CP-15*30	1		E0-00124-F-238
239	E-リング		ETWJ-15	1		E0-00124-F-239
240	ワッシャー		ケイ18X80/CP-7*20	1		E0-00124-F-240
241	スプリング		CP-7*20	1		E0-00124-F-241
242	スプリング		ケイ5.0X44OD X110-8/CP	1		E0-00124-F-242
255	E-リング		ケイ70X45X14/CP-15*30	1		E0-00124-F-255
256	E-リング		#51109	1		E0-00124-F-256
257	スプリング		STW-44	1		E0-00124-F-257
258	ジョイント		M6	1		E0-00124-F-258
259	ワッシャー		CP-15*30	1		E0-00124-F-259
260	スプリング		ケイ6X40	1		E0-00124-F-260
261	スプリング		ケイ28X186/CP-15アルミ	1		E0-00124-F-261
262	スプリング		ケイ180X60ステンレス	2		E0-00124-F-262
263	スプリング		CP-10・15アルミ	2		E0-00124-F-263
264	スプリング		STW-25	2		E0-00124-F-264
901	ジョイント		CP(E)ジョイント	1		E0-00124-F-901
902	ジョイント		CP(E)ジョイント	1		E0-00124-F-902
903	バルブ		CP-7*30	2		E0-00124-F-903
904	ワッシャー		CP-7*30	1		E0-00124-F-904
910	ジョイント		CP-15*20 スプリング	1		E0-00124-F-910
911	ジョイント		CP-7*30 スプリング/P-5	1		E0-00124-F-911
912	ジョイント		CP.HC-10	1		E0-00124-F-912
913	ジョイント		CP(A).HC-10(A)	1		E0-00124-F-913
914	ジョイント		CP.CPF	1		E0-00124-F-914

CP-15S-85 Fig2.ポンプ部

部品No.	部品名称	種類	仕様	員数	備考(Ⅰ)	備考(Ⅱ)
920	シムシハントールセット		CP-7*30(E)	1		E0-00124-F-920
921	ハントールパイプセット		CP-7*30(E)	1		E0-00124-F-921
922	ハントールアッシー		CP-7*30(E)	1		E0-00124-F-922
931	ステアリングホイールセット(アルミ)		180X60ステア(アルミ)	2		E0-00124-F-931
940	パッキンプレート(ケイ42)		CP-15*25(シムケイ42)	1		E0-00124-F-940
941	ポンプアッシー		CP-15,20(F)	1		E0-00124-F-941
942	ポンプアッシー(シャリソウキ)		CP-15*20(F)	1		E0-00124-F-942
950	*オイル		#70 タービン1	1		E0-00124-F-950
951	*スプレー(オレジン)		E0-889 CPシヨク	1		E0-00124-F-951