

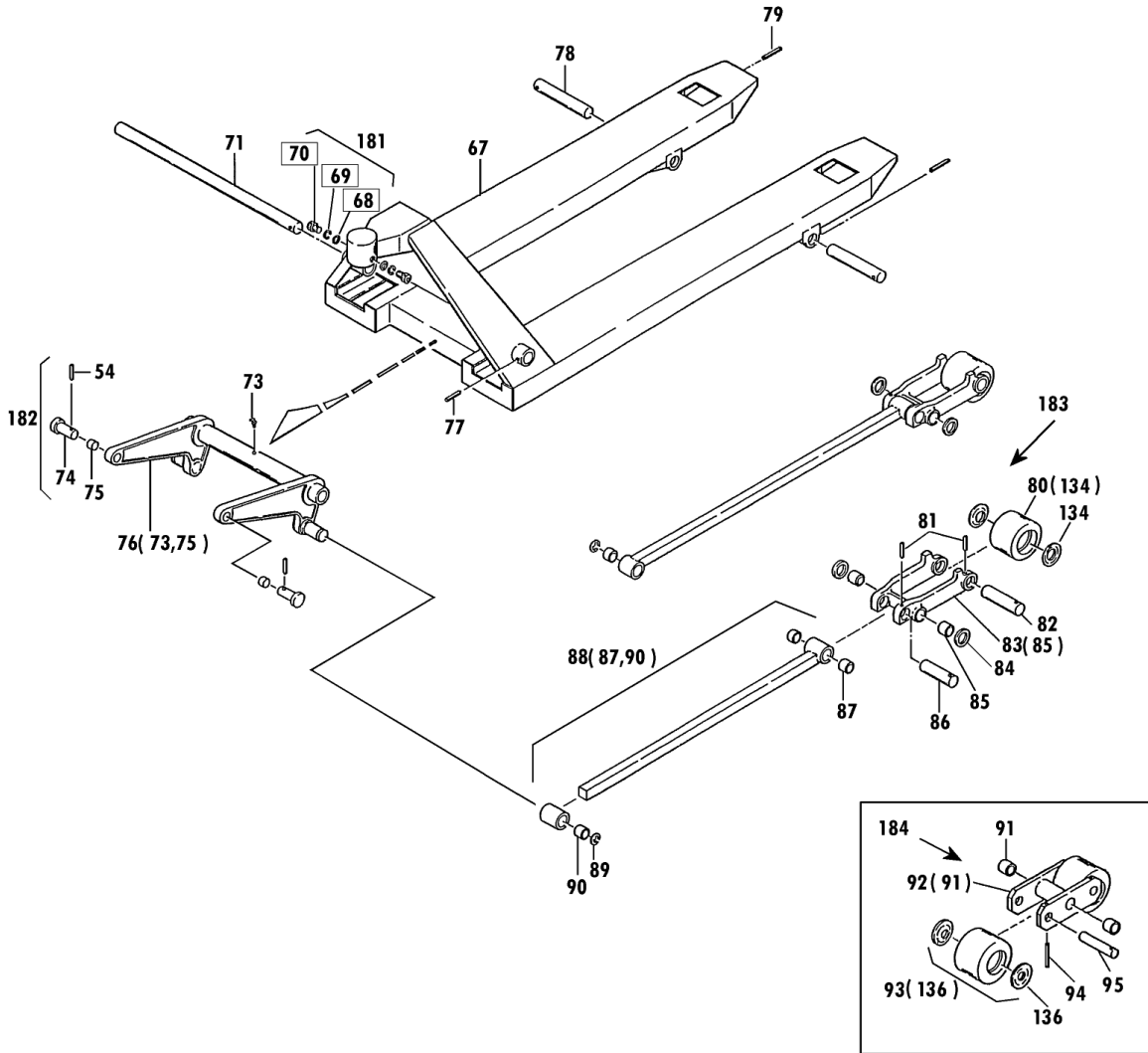
規格・低床

00010-0 7~30

1983年1月対応

セット部品は下記セットNo.で受注可です。
 □枠の部品は単体受注不可です。
 ()の部品は組込部品です。

セットNo.	構成部品
181	68~70
182	54,74,75
183	80~82
184	91~95



W車輪用

改訂-13型(4)1/2

CP-15S-85 Fig1.フレーム部

部品No.	部品名称	種類	仕様	員数	備考(Ⅰ)	備考(Ⅱ)
54	スプリングピピン		ケイ6X35	2		E0-00124-0-54
67	フレーム		CP-20S-85	1		E0-00124-0-67
71	クランクシャフト		ケイ32X500/CP15S*25S	1		E0-00124-0-71
73	ケリスニツプル		M6ILホ	1		E0-00124-0-73
74	テンプルピピン		CP-15*25	2		E0-00124-0-74
75	ブッシュ		ケイ16X18X20	2		E0-00124-0-75
76	クランクセット		CP-15S*25S ピン・ブッシュ	1	(73,75)	E0-00124-0-76
77	スプリングピピン		ケイ6X45	1		E0-00124-0-77
78	アームピピン		ケイ20X143/CP-15*20	2		E0-00124-0-78
79	スプリングピピン		ケイ5X45	2		E0-00124-0-79
80	ロッドホイルセット(カラーツキ)		80X73ウレタン/CP15*25	2	(134)	E0-00124-0-80
81	スプリングピピン		ケイ5X40	4		E0-00124-0-81
82	ロッドホイルシャフト		ケイ20X106/CP15*25	2		E0-00124-0-82
83	アームセット		CP-15*20(3.2)ブッシュ1付	2	(85)	E0-00124-0-83
84	アームカラー		ケイ20.5X38X4.5	4		E0-00124-0-84
85	ブッシュ		ケイ20X23X20	4		E0-00124-0-85
86	アームロッドピピン		ケイ20X87/CP15*25	2		E0-00124-0-86
87	ブッシュ		ケイ20X23X20	4		E0-00124-0-87
88	ロッドセット		CP-15*25(E)ブッシュ1付	2	(87,90)	E0-00124-0-88
89	E-リング		ETWJ-19	2		E0-00124-0-89
90	ブッシュ		ケイ25X28X30	2		E0-00124-0-90
91	ブッシュ		ケイ20X23X20	4		E0-00124-0-91
92	ホキーフラケット		CP-15*25 ホキー	2	(91)	E0-00124-0-92
93	ロッドホイルセット(カラーツキ)		70X56ウレタン/CP7	4	(136)	E0-00124-0-93
94	スプリングピピン		ケイ5X45	4		E0-00124-0-94
95	ロッドホイルシャフト		ケイ17X77/CP15*25ホキー	4		E0-00124-0-95
134	ホイルキャップ		CP-15*30・ロッドホイルヨウ	4		E0-00124-0-134
136	ホイルキャップ		CP-7*10・ロッドホイルヨウ	8		E0-00124-0-136
181	ハットホルトセット		CP M8X15 SW・PWツキ	2	68-70	E0-00124-0-181
182	テンプルピピンセット		CP-15*30ブッシュロッドピピン	2	54,74,75	E0-00124-0-182
183	ロッドホイルシャフトツキセット		ケイ80X73ウレタン/CP15*25	2	80-82	E0-00124-0-183
184	ホキーホイルセット		CP-15*25 ホキー	2	91-95	E0-00124-0-184

規格・低床

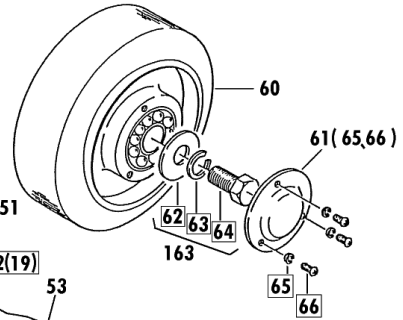
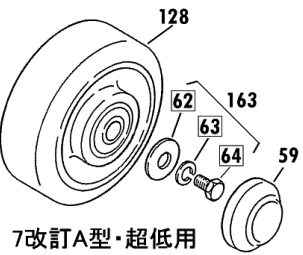
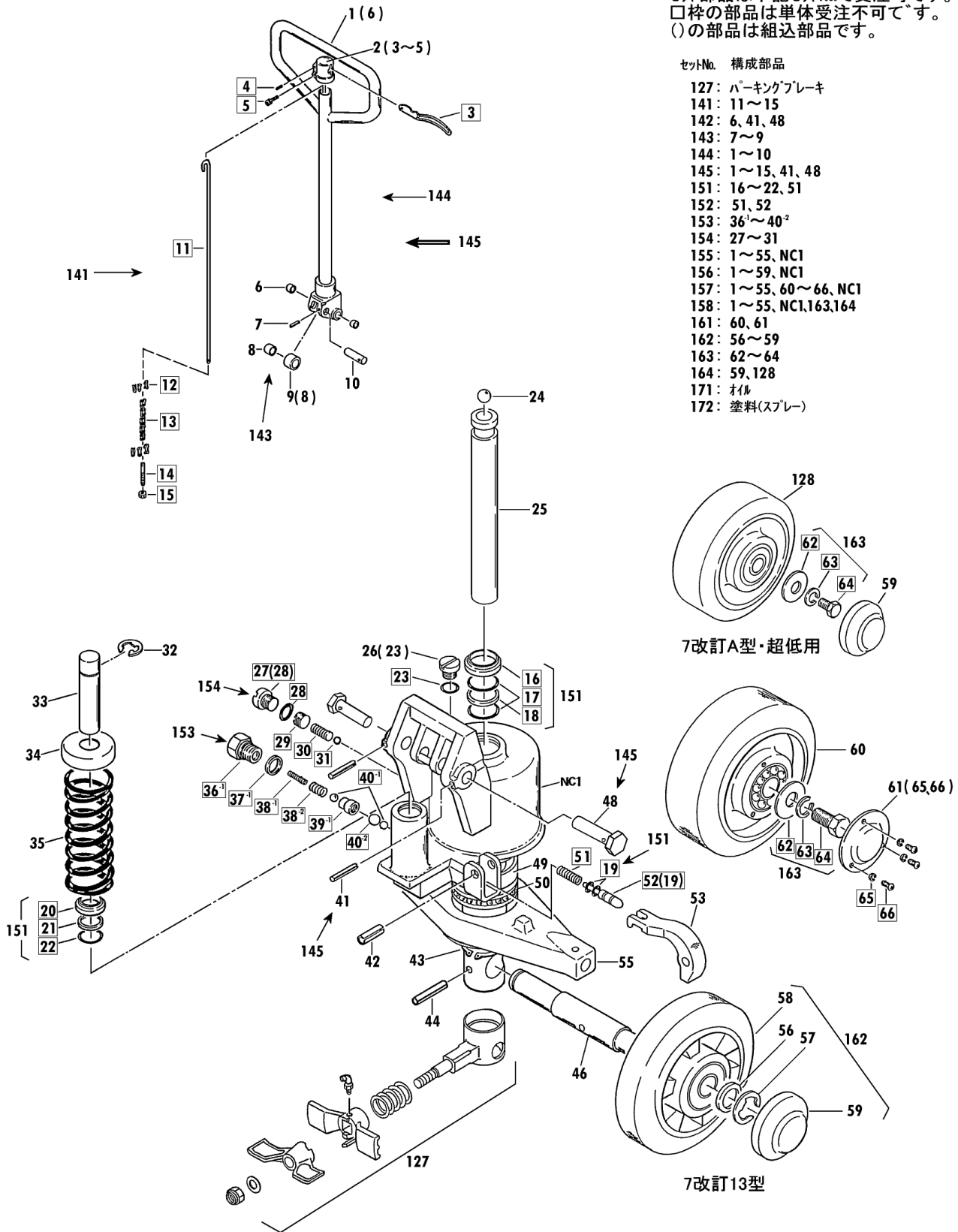
00010-0 7~30

1983年1月対応

セット部品は下記セットNo.で受注可です。
□枠の部品は単体受注不可です。
()の部品は組込部品です。

セットNo. 構成部品

- 127: パーキングブレーキ
- 141: 11~15
- 142: 6, 41, 48
- 143: 7~9
- 144: 1~10
- 145: 1~15, 41, 48
- 151: 16~22, 51
- 152: 51, 52
- 153: 36¹~40²
- 154: 27~31
- 155: 1~55, NC1
- 156: 1~59, NC1
- 157: 1~55, 60~66, NC1
- 158: 1~55, NC1, 163, 164
- 161: 60, 61
- 162: 56~59
- 163: 62~64
- 164: 59, 128
- 171: オイル
- 172: 塗料(スプレー)



CP-15S-85 Fig2.ポンプ部

部品No.	部品名称	種類	仕様	員数	備考(Ⅰ)	備考(Ⅱ)
1	ハントル		CP-7*30(A)ヨ	1	(6)	E0-00124-0-1
2	ハントルキャップ(レバ-ツキ)		CP-7*30	1	(3-5)	E0-00124-0-2
6	ブッシュ		ケイ16X18X15	2		E0-00124-0-6
7	スプリングピン		ケイ3X28	1		E0-00124-0-7
8	ブッシュ		ケイ16X18X20	1		E0-00124-0-8
9	ブランジャローラセット		ケイ30X18.1X20/CP-7*30	1	(8)	E0-00124-0-9
10	ローラピン		ケイ16X55/CP-7*30	1		E0-00124-0-10
24	スチールホール		加工 9/16	1		E0-00124-0-24
25	ラムビースト		ケイ30X244/CP-15*30	1		E0-00124-0-25
26	キョウコウワラゲセット		UNF1/2-20F/P-10Aツキ	1	(23)	E0-00124-0-26
32	E-リング		ETWJ-15	1		E0-00124-0-32
33	ブランジャピスト		ケイ18X80/CP-7*20	1		E0-00124-0-33
34	スプリングキャップ		CP-7*20ヨ	1		E0-00124-0-34
35	スプリング		CP-7*30ヨ	1		E0-00124-0-35
41	スプリングピン		ケイ3X28	2		E0-00124-0-41
42	スプリングピン		ケイ8X25	1		E0-00124-0-42
43	スナップリング		STW-44	1		E0-00124-0-43
44	スプリングピン		ケイ6X40	1		E0-00124-0-44
46	ステアリングホイールシャフト	A	ケイ27.94X202/CP-15*25	1		E0-00124-0-46
46	ステアリングホイールシャフト	B	ケイ28X186/CP-15アルミシャ	1		E0-00124-0-46
48	ハントルピン(ケイ16)		CP-7*30	2		E0-00124-0-48
49	ハアリングウケ		ケイ70X45X14/CP-15*30	1		E0-00124-0-49
50	ハアリング		#51109	1		E0-00124-0-50
53	ショウコウレハール		CP-7*30	1		E0-00124-0-53
55	テーブル		CP-15*30	1		E0-00124-0-55
61	ホイールキャップ(ビスツキ)		CP-10*30 タ イヤリ	2	(65,66)	E0-00124-0-61
127	パ-キングブレーキ(ケイ44)	A	CP-15*25ヨ	1	パ-キングブレーキ	E0-00124-0-127
127	パ-キングブレーキ(ケイ42)	B	CP-15*25(シケイ42)	1	パ-キングブレーキ	E0-00124-0-127
141	ショウコウワラゲセット		CP-15*30	1	11-15	E0-00124-0-141
142	ハントルピンセット		CP-7*30 ロ-ルピンツキ	2	6,41,48	E0-00124-0-142
143	ブランジャローラセット		CP-7*30 ロ-ルピンツキ	1	7-9	E0-00124-0-143
144	ハントルセット		CP-7*30(A)ヨ	1	1-10	E0-00124-0-144
145	ハントルアッシ		CP-7*30(テツ)ハントルピンツキ	1	1-15,41,48	E0-00124-0-145
151	ホ-ンブ-ハ-ツキセット		CP-15*20 スプリングツキ	1	16-22,51	E0-00124-0-151
152	レ-ス-ノズルセット		CP-7*30 スプリング/P-5	1	51,52	E0-00124-0-152
153	バルブセット		CP.HC-10ヨ	1	36-40	E0-00124-0-153
154	リ-フバルブセット		CP(A).HC-10(A)ヨ	1	27-31	E0-00124-0-154
155	ホ-ンブ-アッシ		CP-15.20ヨ Sホ-ルツキ	1	1-55,NC1	E0-00124-0-155
157	ホ-ンブ-アッシ(イモシヤリツキ)		CP-15.20ヨ Sホ-ルツキ	1	1-55,60-66,NC1	E0-00124-0-157
161	ステアリングホイールセット(アルミ)S		ケイ180X60ステレオ/CP15代ノ	2	60,61	E0-00124-0-161
163	ステアリングホイールセット		M10X20/CP SW,ヒワツキ	2	62-64	E0-00124-0-163

CP-15S-85 Fig2.ポンプ部

部品No.	部品名称	種類	仕様	員数	備考(Ⅰ)	備考(Ⅱ)
171	*オイル		#70 タービン1	1		E0-00124-0-171
172	*スプレー(ポンジ)		E0-889 CP330	1		E0-00124-0-172