

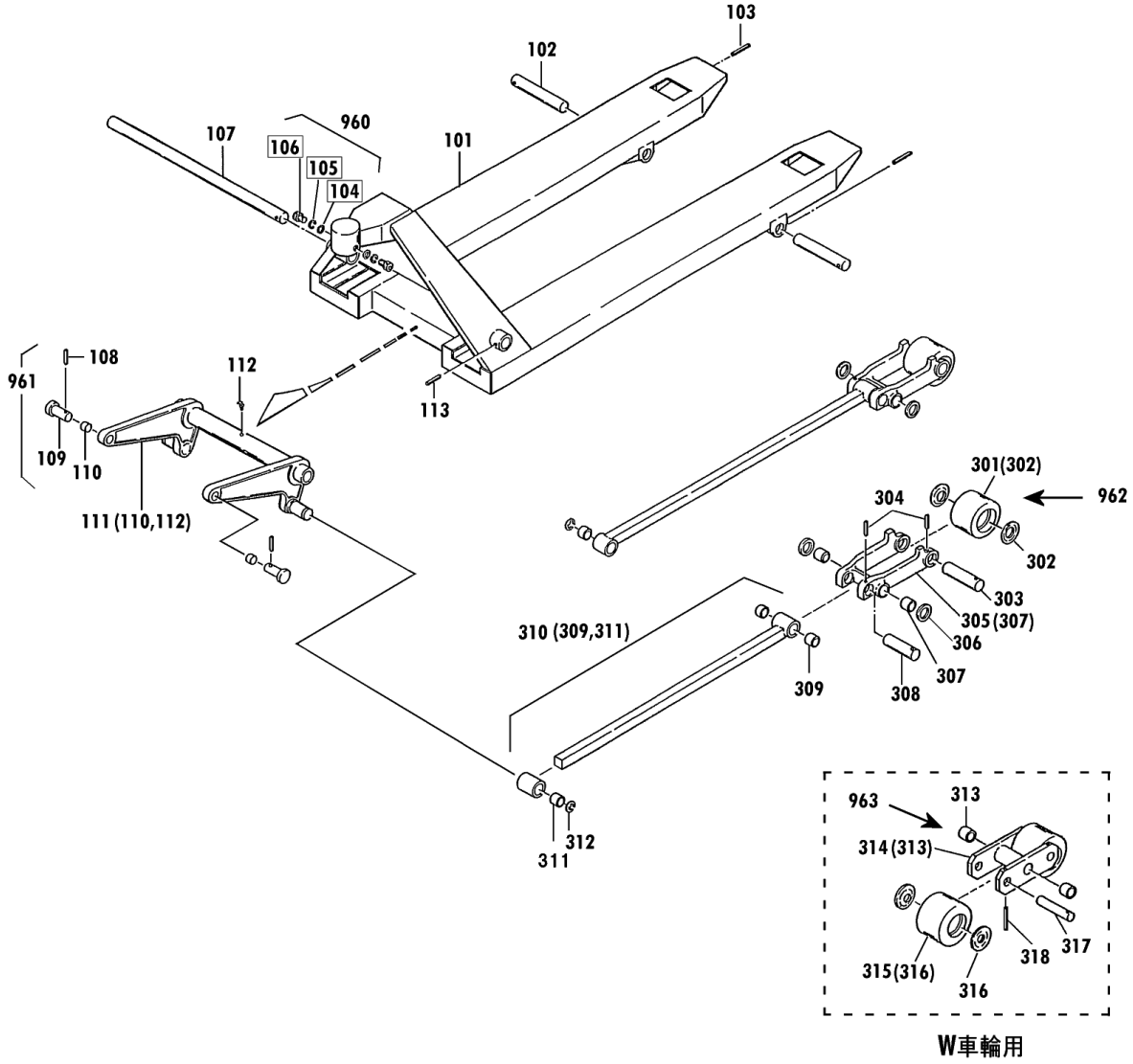
規格・低床

**00010-E 7~30**

2006年9月対応

セット部品は下記セットNo.で受注可です。  
 □枠の部品は単体受注不可です。  
 ()の部品は組込部品です。

- |        |         |
|--------|---------|
| セットNo. | 構成部品    |
| 960    | 104~106 |
| 961    | 108~110 |
| 962    | 301~304 |
| 963    | 313~318 |



CP-15S-115 Fig1.フレーム部

部品No.	部品名称	種類	仕様	員数	備考(Ⅰ)	備考(Ⅱ)
101	フレーム		CP-15S-115	1		E0-00130-E-101
102	アームピク		ケイ20X143/CP-15*20	2		E0-00130-E-102
103	スプリングピク		ケイ5X45	2		E0-00130-E-103
107	クランクシャフト		ケイ32X500/CP15S*25S	1		E0-00130-E-107
108	スプリングピク		ケイ6X35	2		E0-00130-E-108
109	テーパーピク		CP-15*25	2		E0-00130-E-109
110	ワッシ		ケイ16X18X20	2		E0-00130-E-110
111	クランクセット		CP-15S*25S ピク・ワッシ	1	(110,112)	E0-00130-E-111
112	クリスニッフル		M6ILホ	1		E0-00130-E-112
113	スプリングピク		ケイ6X45	1		E0-00130-E-113
301	ロッドピクセット(カラツキ)		80X73クレタン/CP15*25	2	(302)	E0-00130-E-301
302	ピクキャップ		CP-15*30・ロッドピクヨウ	4		E0-00130-E-302
303	ロッドピクシャフト		ケイ20X106/CP15*25	2		E0-00130-E-303
304	スプリングピク		ケイ5X40	4		E0-00130-E-304
305	アームセット		CP-15*20(3.2)ワッシ1リ	2	(307)	E0-00130-E-305
306	アームカラー		ケイ20.5X38X4.5	4		E0-00130-E-306
307	ワッシ		ケイ20X23X20	4		E0-00130-E-307
308	アームピクピク		ケイ20X87/CP15*25	2		E0-00130-E-308
309	ワッシ		ケイ20X23X20	4		E0-00130-E-309
310	ピクセット		CP-15*25(E)ワッシ1リ	2	(309,311)	E0-00130-E-310
311	ワッシ		ケイ25X28X30	2		E0-00130-E-311
312	E-リング		ETWJ-19	2		E0-00130-E-312
313	ワッシ		ケイ20X23X20	4		E0-00130-E-313
314	ホキーフラケット		CP-15*25 ホキー	2	(313)	E0-00130-E-314
315	ロッドピクセット(カラツキ)		70X56クレタン/CP7	4	(316)	E0-00130-E-315
316	ピクキャップ		CP-7*10・ロッドピクヨウ	8		E0-00130-E-316
317	ロッドピクシャフト		ケイ17X77/CP15*25ホキー	4		E0-00130-E-317
318	スプリングピク		ケイ5X45	4		E0-00130-E-318
960	ヘッドホルトセット		CP M8X15 SW・PWツキ	2	104-106	E0-00130-E-960
961	テーパーピクンセット		CP-15*30ワッシピクピク	2	108-110	E0-00130-E-961
962	ロッドピクシャフトツキセット		ケイ80X73クレタン/CP15*25	2	301-304	E0-00130-E-962
963	ホキーピクセット		CP-15*25 ホキー	2	313-318	E0-00130-E-963

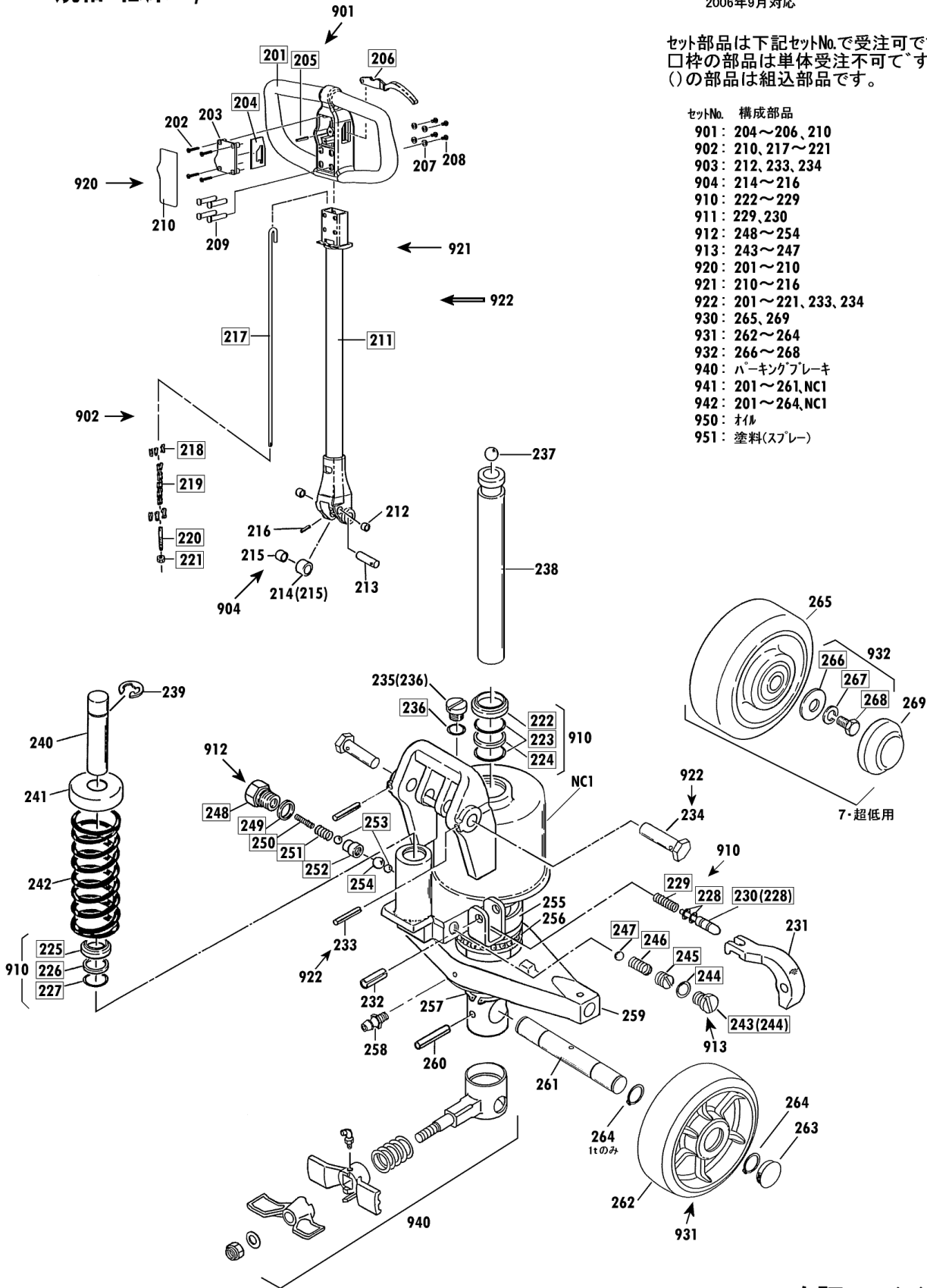
CP 規格・低床 2/2

**00010-E 7~30**

2006年9月対応

セット部品は下記セットNo.で受注可です。  
 □枠の部品は単体受注不可です。  
 ()の部品は組込部品です。

- | セットNo. | 構成部品              |
|--------|-------------------|
| 901    | 204~206, 210      |
| 902    | 210, 217~221      |
| 903    | 212, 233, 234     |
| 904    | 214~216           |
| 910    | 222~229           |
| 911    | 229, 230          |
| 912    | 248~254           |
| 913    | 243~247           |
| 920    | 201~210           |
| 921    | 210~216           |
| 922    | 201~221, 233, 234 |
| 930    | 265, 269          |
| 931    | 262~264           |
| 932    | 266~268           |
| 940    | パーキングブレーキ         |
| 941    | 201~261, NCI      |
| 942    | 201~264, NCI      |
| 950    | オイル               |
| 951    | 塗料(スプレー)          |



## CP-15S-115 Fig2.ポンプ部

部品No.	部品名称	種類	仕様	員数	備考(Ⅰ)	備考(Ⅱ)
202	ワッシャー		M4.5X30 加圧用ナット	4		E0-00130-E-202
203	ナット		CP-7*30(E)	1		E0-00130-E-203
207	ワッシャー		M6 (6X13X1)加圧用ナット	4		E0-00130-E-207
208	6 カクアツキホックナット		M6X10(加)	4		E0-00130-E-208
209	ナット		ケイ13X47/CP(E)	4		E0-00130-E-209
210	UP/DOWNシール		CPニードルバルブ用	1		E0-00130-E-210
212	ワッシャー		ケイ16X18X15	2		E0-00130-E-212
213	ワッシャー		ケイ16X55/CP-7*30	1		E0-00130-E-213
214	ワッシャー		ケイ30X18.1X20/CP-7*30	1	(215)	E0-00130-E-214
215	ワッシャー		ケイ16X18X20	1		E0-00130-E-215
216	スプリング		ケイ3X28	1		E0-00130-E-216
231	ジョイントバルブ		CP-7*30	1		E0-00130-E-231
232	スプリング		ケイ8X25	1		E0-00130-E-232
233	スプリング		ケイ3X28	2		E0-00130-E-233
234	ナット		CP-7*30	2		E0-00130-E-234
235	ジョイント		UNF1/2-20F/P-10A	1	(236)	E0-00130-E-235
237	ナット		ケイ9/16	1		E0-00130-E-237
238	ワッシャー		ケイ30X244/CP-15*30	1		E0-00130-E-238
239	E-リング		ETWJ-15	1		E0-00130-E-239
240	ワッシャー		ケイ18X80/CP-7*20	1		E0-00130-E-240
241	スプリング		CP-7*20	1		E0-00130-E-241
242	スプリング		ケイ5.0X44OD X110-8/CP	1		E0-00130-E-242
255	E-リング		ケイ70X45X14/CP-15*30	1		E0-00130-E-255
256	E-リング		#51109	1		E0-00130-E-256
257	スプリング		STW-44	1		E0-00130-E-257
258	ナット		M6	1		E0-00130-E-258
259	ナット		CP-15*30	1		E0-00130-E-259
260	スプリング		ケイ6X40	1		E0-00130-E-260
261	スプリング		ケイ28X186/CP-15アルミ	1		E0-00130-E-261
262	スプリング		ケイ180X60ステンレス	2		E0-00130-E-262
263	ナット		CP-10・15アルミ	2		E0-00130-E-263
264	スプリング		STW-25	2		E0-00130-E-264
901	ジョイント		CP(E)ジョイント	1	204-206,210	E0-00130-E-901
902	ジョイント		CP(E)ジョイント	1	210,217-221	E0-00130-E-902
903	ナット		CP-7*30	2	212,233,234	E0-00130-E-903
904	ワッシャー		CP-7*30	1	214-216	E0-00130-E-904
910	ナット		CP-15*20	1	222-229	E0-00130-E-910
911	ナット		CP-7*30	1	229,230	E0-00130-E-911
912	ナット		CP.HC-10	1	248-254	E0-00130-E-912
913	ナット		CP(A).HC-10(A)	1	243-247	E0-00130-E-913
920	ジョイント		CP-7*30(E)	1	201-210	E0-00130-E-920

CP-15S-115 Fig2.ポンプ部

部品No.	部品名称	種類	仕様	員数	備考(Ⅰ)	備考(Ⅱ)
921	バルブパイプセット		CP-7*30(E)	1	210-216	E0-00130-E-921
922	バルブアッシー		CP-7*30(E)	1	201-221,233,234	E0-00130-E-922
931	ステアリングホイールセット(アルミ)		180X60ステア(アルミ)	2	262-264	E0-00130-E-931
940	パッキングブレード(ケイ42)		CP-15*25(シケケイ42)	1	パッキングブレード	E0-00130-E-940
941	ポンプアッシー		CP-15,20(F)	1	201-261,NC1	E0-00130-E-941
942	ポンプアッシー(シリコンツキ)		CP-15*20(F)	1	201-264,NC1	E0-00130-E-942
950	*オイル		#70タービン油	1		E0-00130-E-950
951	*スプレー(オレンジ)		E0-889 CPシヨク	1		E0-00130-E-951