

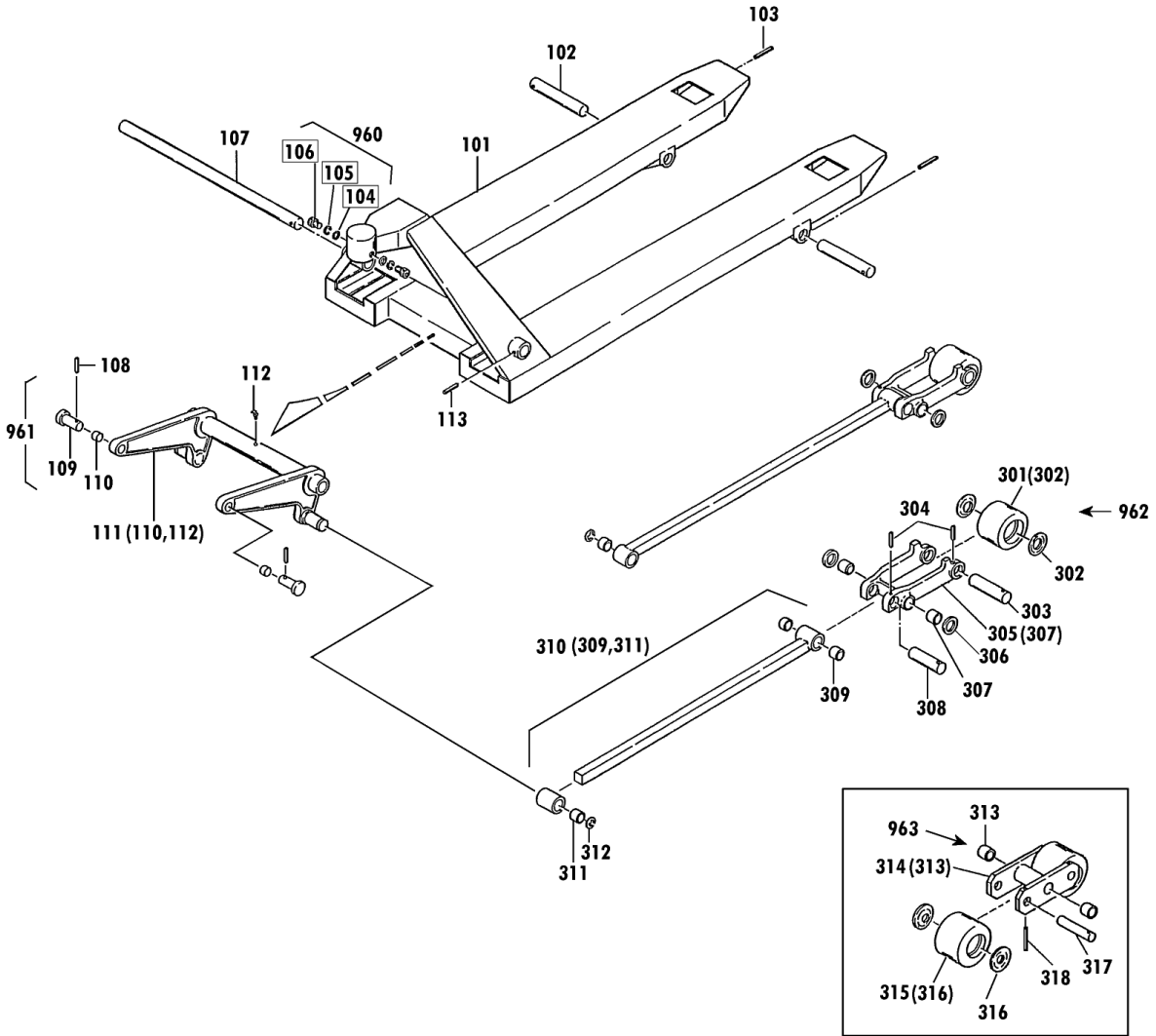
CP 規格・低床 1/2

00010-F CP-7~30

7~30(F型)
7・超低(F・G型)

セット部品は下記セットNo.で受注可です。
 □枠の部品は単体受注不可です。
 ()の部品は組込部品です。

セットNo.	構成部品
960	104~106
961	108~110
962	301~304
963	313~318



W車輪用

CP-15S-115H Fig1.フレーム部

部品No.	部品名称	種類	仕様	員数	備考(Ⅰ)	備考(Ⅱ)
101	フレーム		CP-20S-115Hフレーム	1		E0-00131-F-101
102	アームピン		径17X143/CP15*20H	2		E0-00131-F-102
103	スプリングピン		径5X45	2		E0-00131-F-103
107	クランクシャフト		径32X500/CP15S*25S	1		E0-00131-F-107
108	スプリングピン		径6X35	2		E0-00131-F-108
109	テーパーピン		CP-15*25	2		E0-00131-F-109
110	ワッシャー		径16X18X20	2		E0-00131-F-110
111	クランクセット		CP-15S*25Sピン・ワッシャー	1		E0-00131-F-111
112	クリスニップル		M6ILホ	1		E0-00131-F-112
113	スプリングピン		径6X45	1		E0-00131-F-113
301	ロッドネールセット(カラー付き)		65X73クリタン/CP15H*20H	2		E0-00131-F-301
302	ネールキャップ		CP-7*10・ロッドネール用	4		E0-00131-F-302
303	ロッドネールシャフト		径17X106/CP15*20H	2		E0-00131-F-303
304	スプリングピン		径5X40	4		E0-00131-F-304
305	アームセット		CP-15*20H(3.2)ワッシャー	2		E0-00131-F-305
306	アームカバー		径17.3X26X4.0	4		E0-00131-F-306
307	ワッシャー		径17X19X20	4		E0-00131-F-307
308	アームピンピン		径17X87/CP15*20H	2		E0-00131-F-308
309	ワッシャー		径17X19X20	4		E0-00131-F-309
310	ピンセット		CP-15*25H(E)ワッシャー	2		E0-00131-F-310
311	ワッシャー		径25X28X30	2		E0-00131-F-311
312	E-リング		ETWJ-19	2		E0-00131-F-312
960	ヘッドネールセット		CP M8X15 SW・PW付き	2		E0-00131-F-960
961	テーパーピンセット		CP-15*30ワッシャー・ピン	2		E0-00131-F-961
962	ロッドネールシャフトセット		径65X73クリタン/CP15*20H	2		E0-00131-F-962

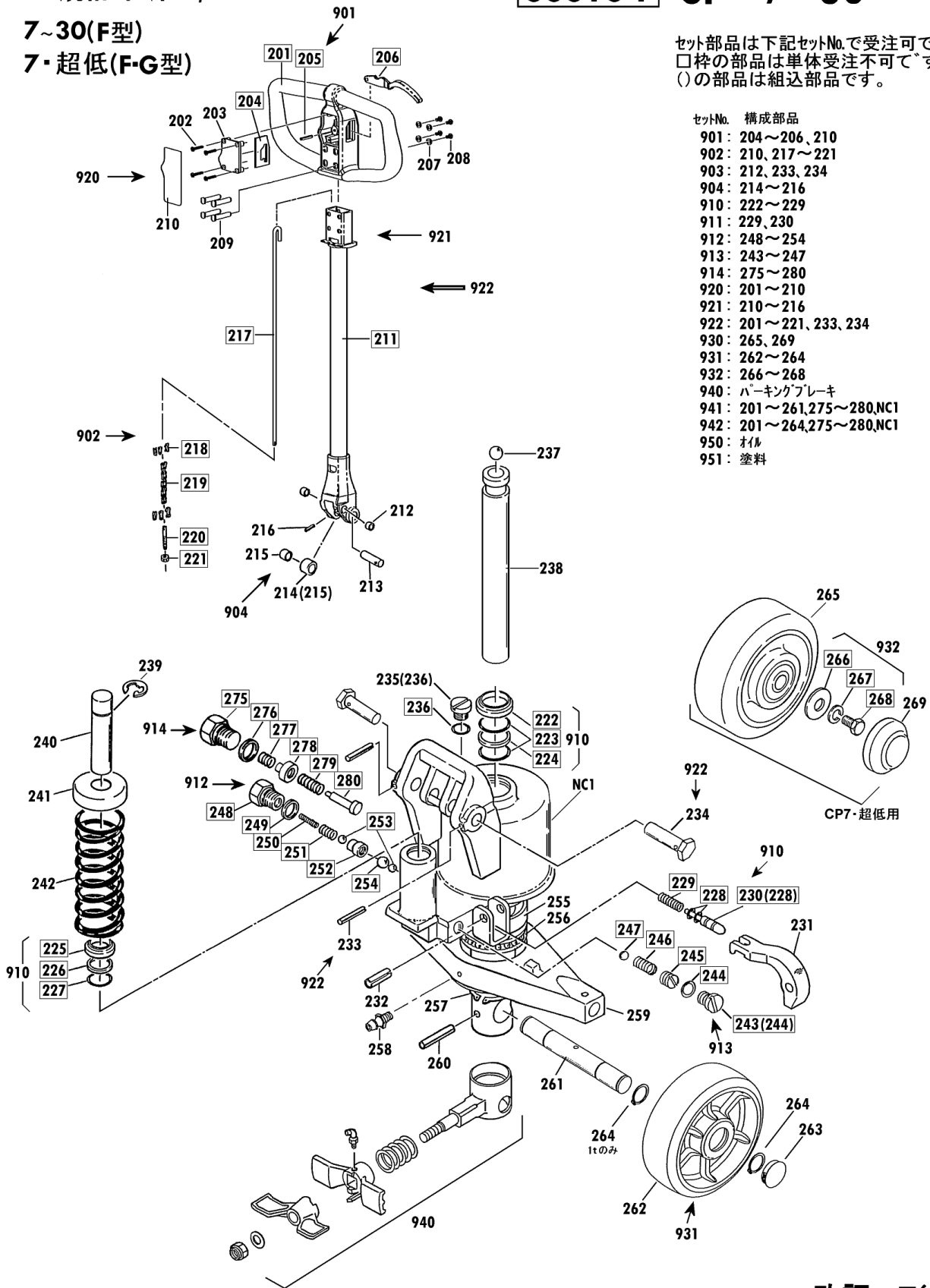
CP 規格・低床 2/2

7~30(F型)
7・超低(F-G型)

00010-F CP-7~30

セット部品は下記セットNo.で受注可です。
□枠の部品は単体受注不可です。
()の部品は組込部品です。

セットNo.	構成部品
901	204~206、210
902	210、217~221
903	212、233、234
904	214~216
910	222~229
911	229、230
912	248~254
913	243~247
914	275~280
920	201~210
921	210~216
922	201~221、233、234
930	265、269
931	262~264
932	266~268
940	パーキングブレーキ
941	201~261、275~280,NC1
942	201~264、275~280,NC1
950	オイル
951	塗料



CP-15S-115H Fig2.ポンプ部

部品No.	部品名称	種類	仕様	員数	備考(Ⅰ)	備考(Ⅱ)
202	ワッシャー		M4.5X30 加圧用ナット	4		E0-00131-F-202
203	ナット		CP-7*30(E)	1		E0-00131-F-203
207	ワッシャー		M6 (6X13X1)加圧用ナット	4		E0-00131-F-207
208	6 加圧用ナット		M6X10(加)	4		E0-00131-F-208
209	ナット		ケイ13X47/CP(E)	4		E0-00131-F-209
210	UP/DOWNシール		CPニードルバルブ用シール	1		E0-00131-F-210
212	ワッシャー		ケイ16X18X15	2		E0-00131-F-212
213	ナット		ケイ16X55/CP-7*30	1		E0-00131-F-213
214	ワッシャー		ケイ30X18.1X20/CP-7*30	1		E0-00131-F-214
215	ワッシャー		ケイ16X18X20	1		E0-00131-F-215
216	スプリング		ケイ3X28	1		E0-00131-F-216
231	ジョイントバルブ		CP-7*30	1		E0-00131-F-231
232	スプリング		ケイ8X25	1		E0-00131-F-232
233	スプリング		ケイ3X28	2		E0-00131-F-233
234	ナット		CP-7*30	2		E0-00131-F-234
235	ジョイント		UNF1/2-20F/P-10A	1		E0-00131-F-235
237	ナット		ケイ9/16	1		E0-00131-F-237
238	ナット		ケイ30X244/CP-15*30	1		E0-00131-F-238
239	E-リング		ETWJ-15	1		E0-00131-F-239
240	ワッシャー		ケイ18X80/CP-7*20	1		E0-00131-F-240
241	スプリング		CP-7*20	1		E0-00131-F-241
242	スプリング		ケイ5.0X44OD X110-8/CP	1		E0-00131-F-242
255	ナット		ケイ70X45X14/CP-15*30	1		E0-00131-F-255
256	ナット		#51109	1		E0-00131-F-256
257	スプリング		STW-44	1		E0-00131-F-257
258	ナット		M6ナット	1		E0-00131-F-258
259	ナット		CP-15*30	1		E0-00131-F-259
260	スプリング		ケイ6X40	1		E0-00131-F-260
261	スプリング		ケイ28X186/CP-15アルミ	1		E0-00131-F-261
262	スプリング		ケイ180X60ステンレス(アルミ)	2		E0-00131-F-262
263	ナット		CP-10・15アルミ	2		E0-00131-F-263
264	スプリング		STW-25	2		E0-00131-F-264
901	ジョイント		CP(E)ジョイント	1		E0-00131-F-901
902	ジョイント		CP(E)ナット	1		E0-00131-F-902
903	ナット		CP-7*30 ナット	2		E0-00131-F-903
904	ワッシャー		CP-7*30 ナット	1		E0-00131-F-904
910	ナット		CP-15*20 スプリング	1		E0-00131-F-910
911	ナット		CP-7*30 スプリング/P-5	1		E0-00131-F-911
912	ナット		CP.HC-10	1		E0-00131-F-912
913	ナット		CP(A).HC-10(A)	1		E0-00131-F-913
914	ナット		CP.CPF(G)	1		E0-00131-F-914

CP-15S-115H Fig2.ポンプ部

部品No.	部品名称	種類	仕様	員数	備考(Ⅰ)	備考(Ⅱ)
920	シムハントールセット		CP-7*30(E)	1		E0-00131-F-920
921	ハントールパイプセット		CP-7*30(E)	1		E0-00131-F-921
922	ハントールアッシー		CP-7*30(E)	1		E0-00131-F-922
931	ステアリングホイールセット(アルミ)		180X60ステア(アルミ)	2		E0-00131-F-931
940	パッキングフレキ(ケイ42)		CP-15*25(シムケイ42)	1		E0-00131-F-940
941	ポンプアッシー		CP-15,20(F)	1		E0-00131-F-941
942	ポンプアッシー(シャリソツキ)		CP-15*20(F)	1		E0-00131-F-942
950	*オイル		#70 タービン1	1		E0-00131-F-950
951	*スプレー(オレンジ)		E0-889 CP3ヨク	1		E0-00131-F-951