

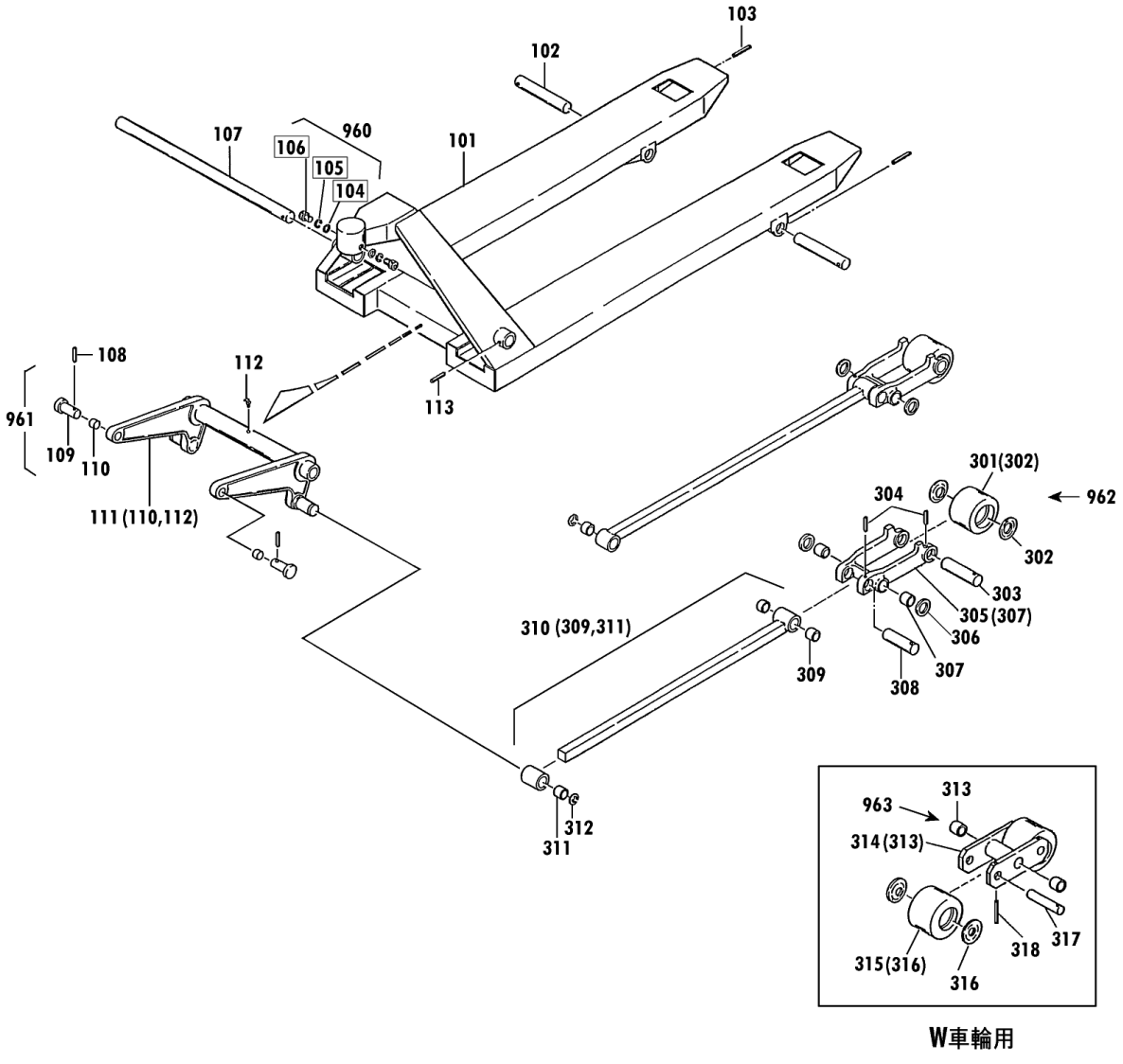
# CP 規格・低床 1/2

## 00010-F CP-7~30

7~30(F型)  
7・超低(F・G型)

セット部品は下記セットNo.で受注可です。  
□枠の部品は単体受注不可です。  
( )の部品は組込部品です。

| セットNo. | 構成部品    |
|--------|---------|
| 960    | 104~106 |
| 961    | 108~110 |
| 962    | 301~304 |
| 963    | 313~318 |



## CP-15M-85 Fig1.フレーム部

| 部品No. | 部品名称           | 種類 | 仕様                  | 員数 | 備考(Ⅰ) | 備考(Ⅱ)          |
|-------|----------------|----|---------------------|----|-------|----------------|
| 101   | フレーム           |    | CP-15M-85           | 1  |       | E0-00100-F-101 |
| 102   | アームピク          |    | ケイ20X143/CP-15*20   | 2  |       | E0-00100-F-102 |
| 103   | スプリングピク        |    | ケイ5X45              | 2  |       | E0-00100-F-103 |
| 107   | クランクシャフト       |    | ケイ25X450/CP-15M     | 1  |       | E0-00100-F-107 |
| 108   | スプリングピク        |    | ケイ6X35              | 2  |       | E0-00100-F-108 |
| 109   | テーパーピク         |    | CP-15*25            | 2  |       | E0-00100-F-109 |
| 110   | ワッシ            |    | ケイ16X18X20          | 2  |       | E0-00100-F-110 |
| 111   | クランクセット        |    | CP-15Mピク・ワッシ1リ      | 1  |       | E0-00100-F-111 |
| 112   | クリスニッフル        |    | M6ILホ               | 1  |       | E0-00100-F-112 |
| 113   | スプリングピク        |    | ケイ6X35              | 1  |       | E0-00100-F-113 |
| 301   | ロッドピクセット(カラツキ) |    | 80X73クレタン/CP15*25   | 2  |       | E0-00100-F-301 |
| 302   | ピクキャップ         |    | CP-15*30・ロッドピクヨウ    | 4  |       | E0-00100-F-302 |
| 303   | ロッドピクシャフト      |    | ケイ20X106/CP15*25    | 2  |       | E0-00100-F-303 |
| 304   | スプリングピク        |    | ケイ5X40              | 4  |       | E0-00100-F-304 |
| 305   | アームセット         |    | CP-15*20(3.2)ワッシ1リ  | 2  |       | E0-00100-F-305 |
| 306   | アームカラー         |    | ケイ20.5X38X4.5       | 4  |       | E0-00100-F-306 |
| 307   | ワッシ            |    | ケイ20X23X20          | 4  |       | E0-00100-F-307 |
| 308   | アームピクピク        |    | ケイ20X87/CP15*25     | 2  |       | E0-00100-F-308 |
| 309   | ワッシ            |    | ケイ20X23X20          | 4  |       | E0-00100-F-309 |
| 310   | ピクセット          |    | CP-15M(E)ワッシ1リ      | 2  |       | E0-00100-F-310 |
| 311   | ワッシ            |    | ケイ20X23X30          | 2  |       | E0-00100-F-311 |
| 312   | E-リング          |    | ETWJ-15             | 2  |       | E0-00100-F-312 |
| 313   | ワッシ            |    | ケイ20X23X20          | 4  |       | E0-00100-F-313 |
| 314   | ホキーフラケット       |    | CP-15*25 ホキ-        | 2  |       | E0-00100-F-314 |
| 315   | ロッドピクセット(カラツキ) |    | 70X56クレタン/CP7       | 4  |       | E0-00100-F-315 |
| 316   | ピクキャップ         |    | CP-7*10・ロッドピクヨウ     | 8  |       | E0-00100-F-316 |
| 317   | ロッドピクシャフト      |    | ケイ17X77/CP15*25ホキ-  | 4  |       | E0-00100-F-317 |
| 318   | スプリングピク        |    | ケイ5X45              | 4  |       | E0-00100-F-318 |
| 960   | ハットホルセット       |    | CP M8X15 SW・PWツキ    | 2  |       | E0-00100-F-960 |
| 961   | テーパーピクンセット     |    | CP-15*30ワッシピクピク     | 2  |       | E0-00100-F-961 |
| 962   | ロッドピクシャフトツキセット |    | ケイ80X73クレタン/CP15*25 | 2  |       | E0-00100-F-962 |
| 963   | ホキ-ピクセット       |    | CP-15*25 ホキ-        | 2  |       | E0-00100-F-963 |

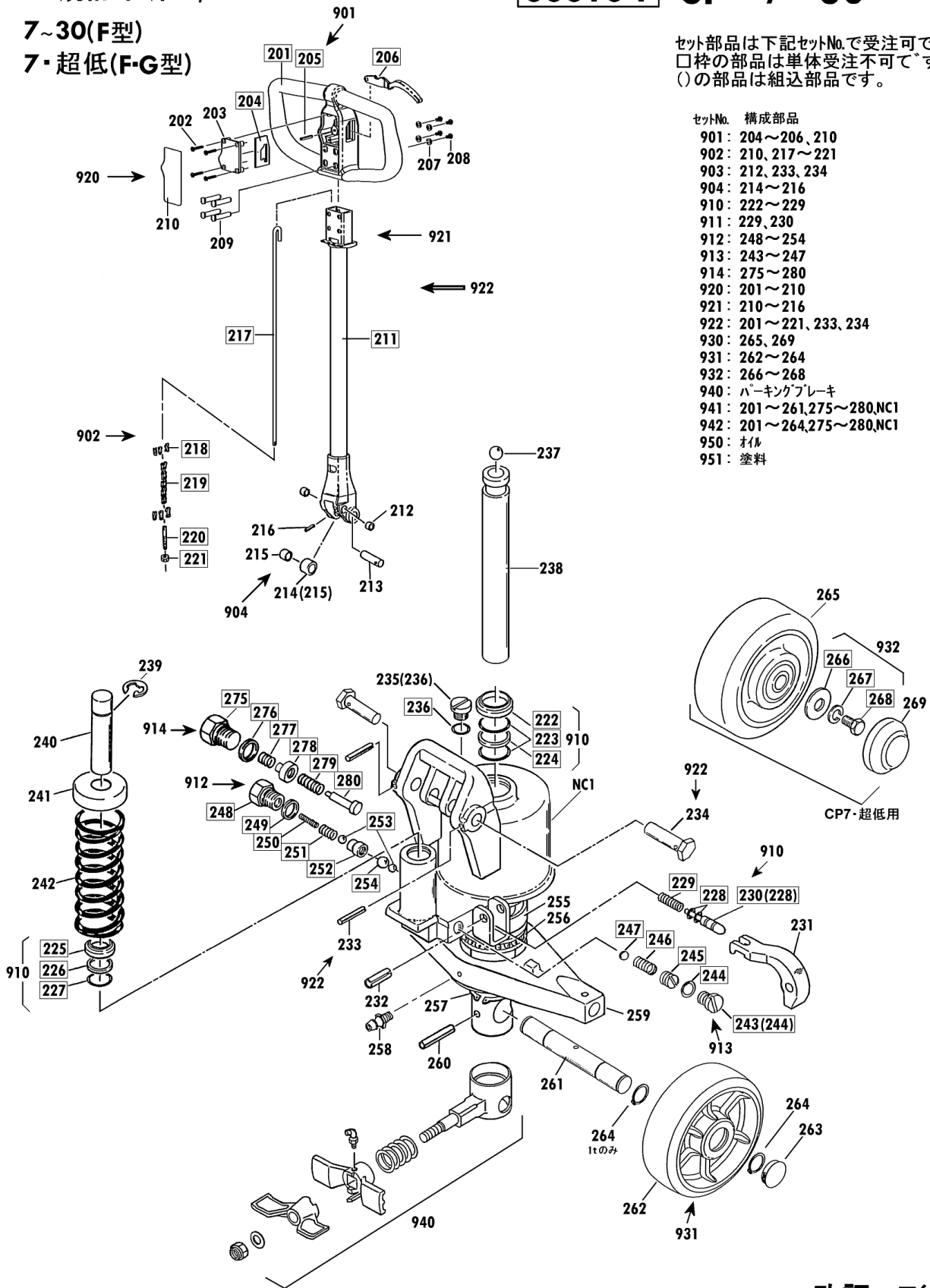
# CP 規格・低床 2/2

7~30(F型)  
7・超低(F-G型)

## 00010-F CP-7~30

セット部品は下記セットNo.で受注可です。  
□枠の部品は単体受注不可です。  
( )の部品は組込部品です。

| セットNo. | 構成部品                |
|--------|---------------------|
| 901    | 204~206、210         |
| 902    | 210、217~221         |
| 903    | 212、233、234         |
| 904    | 214~216             |
| 910    | 222~229             |
| 911    | 229、230             |
| 912    | 248~254             |
| 913    | 243~247             |
| 914    | 275~280             |
| 920    | 201~210             |
| 921    | 210~216             |
| 922    | 201~221、233、234     |
| 930    | 265、269             |
| 931    | 262~264             |
| 932    | 266~268             |
| 940    | パーキングブレーキ           |
| 941    | 201~261、275~280、NC1 |
| 942    | 201~264、275~280、NC1 |
| 950    | オイル                 |
| 951    | 塗料                  |





## CP-15M-85 Fig2.ポンプ部

| 部品No. | 部品名称               | 種類 | 仕様               | 員数 | 備考(I) | 備考(II)         |
|-------|--------------------|----|------------------|----|-------|----------------|
| 920   | シムシハントールセット        |    | CP-7*30(E)       | 1  |       | E0-00100-F-920 |
| 921   | ハントールパイプセット        |    | CP-7*30(E)       | 1  |       | E0-00100-F-921 |
| 922   | ハントールアッシー          |    | CP-7*30(E)       | 1  |       | E0-00100-F-922 |
| 931   | ステアリングホイールセット(アルミ) |    | 180X60ステア(アルミ)   | 2  |       | E0-00100-F-931 |
| 940   | パッキングフレキ(ケイ42)     |    | CP-15*25(シムケイ42) | 1  |       | E0-00100-F-940 |
| 941   | ポンプアッシー            |    | CP-15,20(F)      | 1  |       | E0-00100-F-941 |
| 942   | ポンプアッシー(シャリソツキ)    |    | CP-15*20(F)      | 1  |       | E0-00100-F-942 |
| 950   | *オイル               |    | #70 タービン1        | 1  |       | E0-00100-F-950 |
| 951   | *スプレー(オレジン)        |    | E0-889 CPシヨク     | 1  |       | E0-00100-F-951 |