

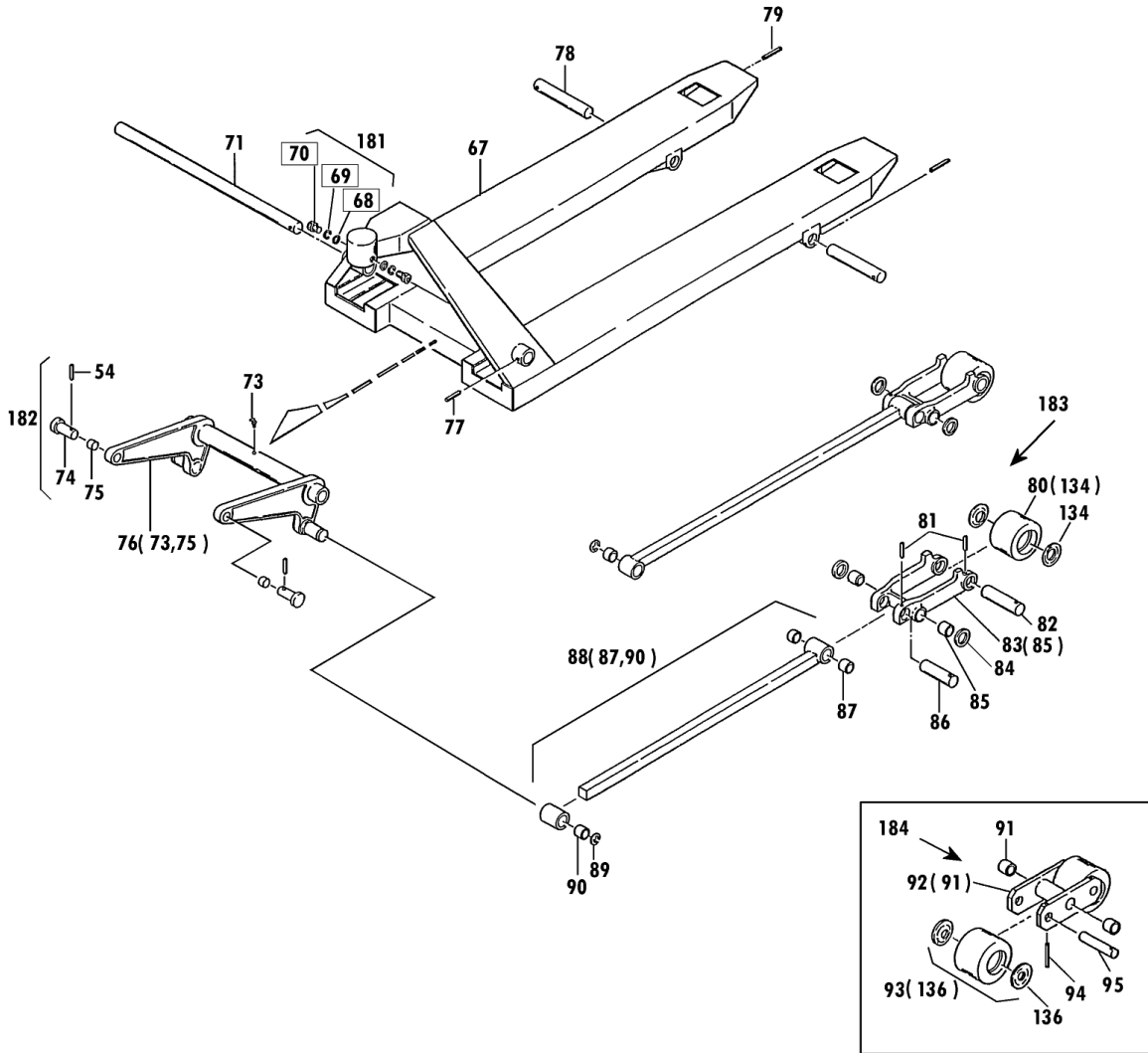
規格・低床

**00010-0 7~30**

1983年1月対応

セット部品は下記セットNo.で受注可です。  
 □枠の部品は単体受注不可です。  
 ()の部品は組込部品です。

セットNo.	構成部品
181	68~70
182	54,74,75
183	80~82
184	91~95



W車輪用

改訂-13型(4)1/2

CP-15M-85 Fig1.フレーム部

部品No.	部品名称	種類	仕様	員数	備考(Ⅰ)	備考(Ⅱ)
54	スプリングピンの		ケイ6X35	2		E0-00100-0-54
67	フレーム		CP-15M-85	1		E0-00100-0-67
71	クランクシャフト		ケイ25X450/CP-15M	1		E0-00100-0-71
73	クリスニツプル		M6ILホ	1		E0-00100-0-73
74	テンプルピンの		CP-15*25	2		E0-00100-0-74
75	ブッシュ		ケイ16X18X20	2		E0-00100-0-75
76	クランクセット		CP-15M ピンのブッシュ1付	1	(73,75)	E0-00100-0-76
77	スプリングピンの		ケイ6X35	1		E0-00100-0-77
78	アームピンの		ケイ20X143/CP-15*20	2		E0-00100-0-78
79	スプリングピンの		ケイ5X45	2		E0-00100-0-79
80	ロッドピールセット(カラーツキ)		80X73ウレタン/CP15*25	2	(134)	E0-00100-0-80
81	スプリングピンの		ケイ5X40	4		E0-00100-0-81
82	ロッドピールシャフト		ケイ20X106/CP15*25	2		E0-00100-0-82
83	アームセット		CP-15*20(3.2)ブッシュ1付	2	(85)	E0-00100-0-83
84	アームカラー		ケイ20.5X38X4.5	4		E0-00100-0-84
85	ブッシュ		ケイ20X23X20	4		E0-00100-0-85
86	アームロッドピンの		ケイ20X87/CP15*25	2		E0-00100-0-86
87	ブッシュ		ケイ20X23X20	4		E0-00100-0-87
88	ロッドセット		CP-15M(E)ブッシュ1付	2	(87,90)	E0-00100-0-88
89	E-リング		ETWJ-15	2		E0-00100-0-89
90	ブッシュ		ケイ20X23X30	2		E0-00100-0-90
91	ブッシュ		ケイ20X23X20	4		E0-00100-0-91
92	ホキ-ブケット		CP-15*25 ホキ-	2	(91)	E0-00100-0-92
93	ロッドピールセット(カラーツキ)		70X56ウレタン/CP7	4	(136)	E0-00100-0-93
94	スプリングピンの		ケイ5X45	4		E0-00100-0-94
95	ロッドピールシャフト		ケイ17X77/CP15*25ホキ-	4		E0-00100-0-95
134	ピールキャップ		CP-15*30・ロッドピールヨウ	4		E0-00100-0-134
136	ピールキャップ		CP-7*10・ロッドピールヨウ	8		E0-00100-0-136
181	ヘッドホルトセット		CP M8X15 SW・PWツキ	2	68-70	E0-00100-0-181
182	テンプルピンのセット		CP-15*30ブッシュロッドピンの	2	54,74,75	E0-00100-0-182
183	ロッドピールシャフトツキセット		ケイ80X73ウレタン/CP15*25	2	80-82	E0-00100-0-183
184	ホキ-ピールセット		CP-15*25 ホキ-	2	91-95	E0-00100-0-184

規格・低床

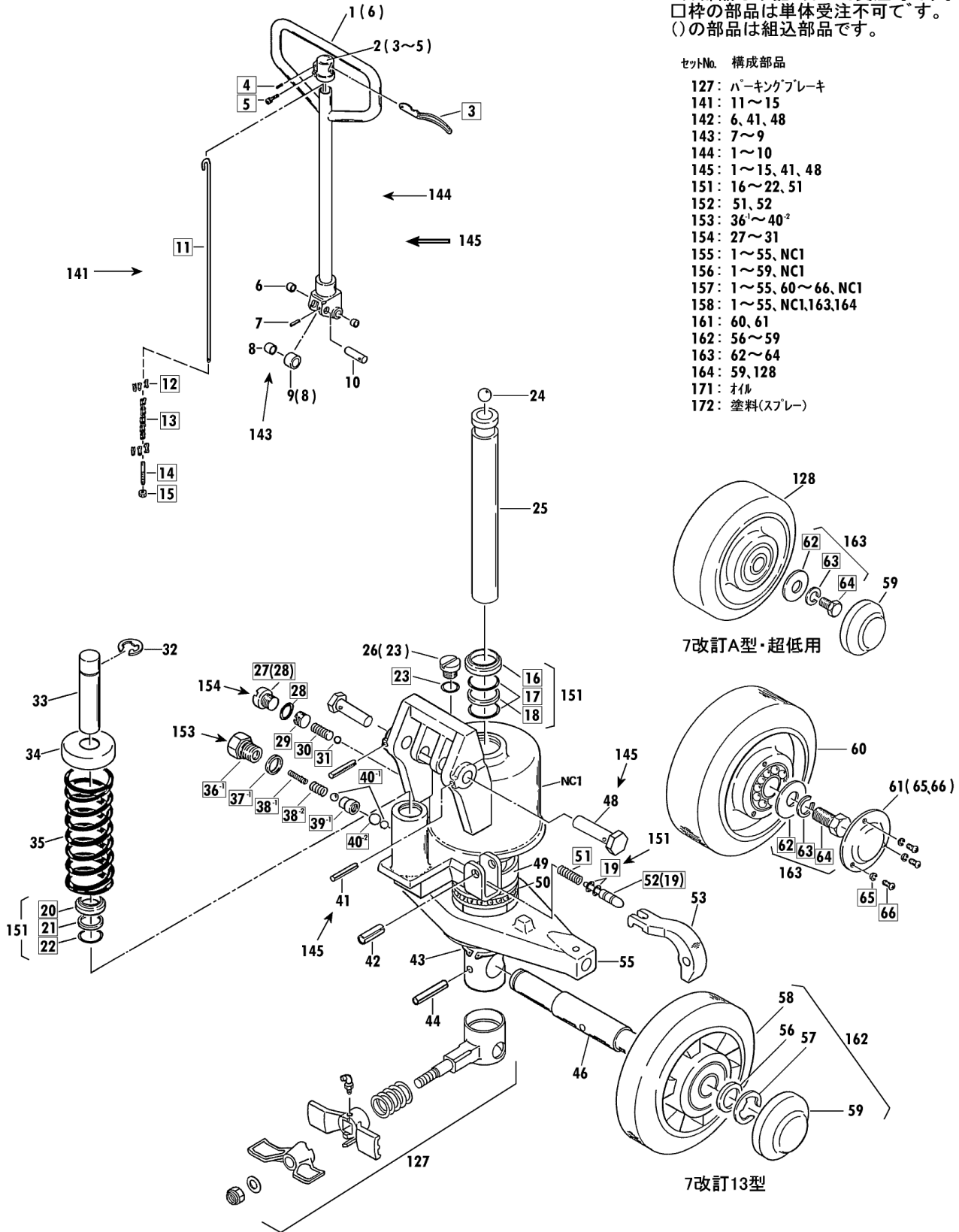
**00010-0 7~30**

1983年1月対応

セット部品は下記セットNo.で受注可です。  
□枠の部品は単体受注不可です。  
( )の部品は組込部品です。

セットNo. 構成部品

- 127: パーキングブレーキ
- 141: 11~15
- 142: 6, 41, 48
- 143: 7~9
- 144: 1~10
- 145: 1~15, 41, 48
- 151: 16~22, 51
- 152: 51, 52
- 153: 36<sup>1</sup>~40<sup>2</sup>
- 154: 27~31
- 155: 1~55, NC1
- 156: 1~59, NC1
- 157: 1~55, 60~66, NC1
- 158: 1~55, NC1, 163, 164
- 161: 60, 61
- 162: 56~59
- 163: 62~64
- 164: 59, 128
- 171: オイル
- 172: 塗料(スプレー)



CP-15M-85 Fig2.ポンプ部

部品No.	部品名称	種類	仕様	員数	備考(Ⅰ)	備考(Ⅱ)
1	ハントル		CP-7*30(A)ヨ	1	(6)	E0-00100-0-1
2	ハントルキャップ(レバ-ツキ)		CP-7*30	1	(3-5)	E0-00100-0-2
6	ブッシュ		ケイ16X18X15	2		E0-00100-0-6
7	スプリングピン		ケイ3X28	1		E0-00100-0-7
8	ブッシュ		ケイ16X18X20	1		E0-00100-0-8
9	ブランジャローラセット		ケイ30X18.1X20/CP-7*30	1	(8)	E0-00100-0-9
10	ローラピン		ケイ16X55/CP-7*30	1		E0-00100-0-10
24	スチールホール		加工 9/16	1		E0-00100-0-24
25	ラムピストン		ケイ30X244/CP-15*30	1		E0-00100-0-25
26	キウコウワラゲセット		UNF1/2-20F/P-10Aツキ	1	(23)	E0-00100-0-26
32	E-リング		ETWJ-15	1		E0-00100-0-32
33	ブランジャピストン		ケイ18X80/CP-7*20	1		E0-00100-0-33
34	スプリングキャップ		CP-7*20ヨ	1		E0-00100-0-34
35	スプリング		CP-7*30ヨ	1		E0-00100-0-35
41	スプリングピン		ケイ3X28	2		E0-00100-0-41
42	スプリングピン		ケイ8X25	1		E0-00100-0-42
43	スプリング		STW-44	1		E0-00100-0-43
44	スプリングピン		ケイ6X40	1		E0-00100-0-44
46	ステアリングホイールシャフト	A	ケイ27.94X202/CP-15*25	1		E0-00100-0-46
46	ステアリングホイールシャフト	B	ケイ28X186/CP-15アルミシャ	1		E0-00100-0-46
48	ハントルピン(ケイ16)		CP-7*30	2		E0-00100-0-48
49	ハアリングウケ		ケイ70X45X14/CP-15*30	1		E0-00100-0-49
50	ハアリング		#51109	1		E0-00100-0-50
53	シヨウコウレハール		CP-7*30	1		E0-00100-0-53
55	テーブル		CP-15*30	1		E0-00100-0-55
61	ホイールキャップ(ピストン)		CP-10*30 タイヤリソ	2	(65,66)	E0-00100-0-61
127	パ-キングブレーキ(ケイ44)	A	CP-15*25ヨ	1	パ-キングブレーキ	E0-00100-0-127
127	パ-キングブレーキ(ケイ42)	B	CP-15*25(シケイ42)	1	パ-キングブレーキ	E0-00100-0-127
141	シヨウコウワラゲセット		CP-15*30	1	11-15	E0-00100-0-141
142	ハントルピンセット		CP-7*30 ローラピンツキ	2	6,41,48	E0-00100-0-142
143	ブランジャローラセット		CP-7*30 ローラピンツキ	1	7-9	E0-00100-0-143
144	ハントルセット		CP-7*30(A)ヨ	1	1-10	E0-00100-0-144
145	ハントルアッシ		CP-7*30(テッ)ハントルピンツキ	1	1-15,41,48	E0-00100-0-145
151	ホ-ンパ-ツキセット		CP-15*20 スプリングツキ	1	16-22,51	E0-00100-0-151
152	レ-スノ-ナルセット		CP-7*30 スプリング/P-5	1	51,52	E0-00100-0-152
153	バルブセット		CP.HC-10ヨ	1	36-40	E0-00100-0-153
154	リ-フバルブセット		CP(A).HC-10(A)ヨ	1	27-31	E0-00100-0-154
155	ホ-ンパ-アッシ		CP-15.20ヨ Sホ-ルツキ	1	1-55,NC1	E0-00100-0-155
157	ホ-ンパ-アッシ(イモシヤリツキ)		CP-15.20ヨ Sホ-ルツキ	1	1-55,60-66,NC1	E0-00100-0-157
161	ステアリングホイールセット(アルミ)S		ケイ180X60ステレオ/CP15代ノ	2	60,61	E0-00100-0-161
163	ステアリングホイールセット		M10X20/CP SW,ヒワツキ	2	62-64	E0-00100-0-163

## CP-15M-85 Fig2.ポンプ部

部品No.	部品名称	種類	仕様	員数	備考(I)	備考(II)
171	*オイル		#70 タービン	1		E0-00100-0-171
172	*スプレー(ポンジ)		E0-889 CP330	1		E0-00100-0-172