

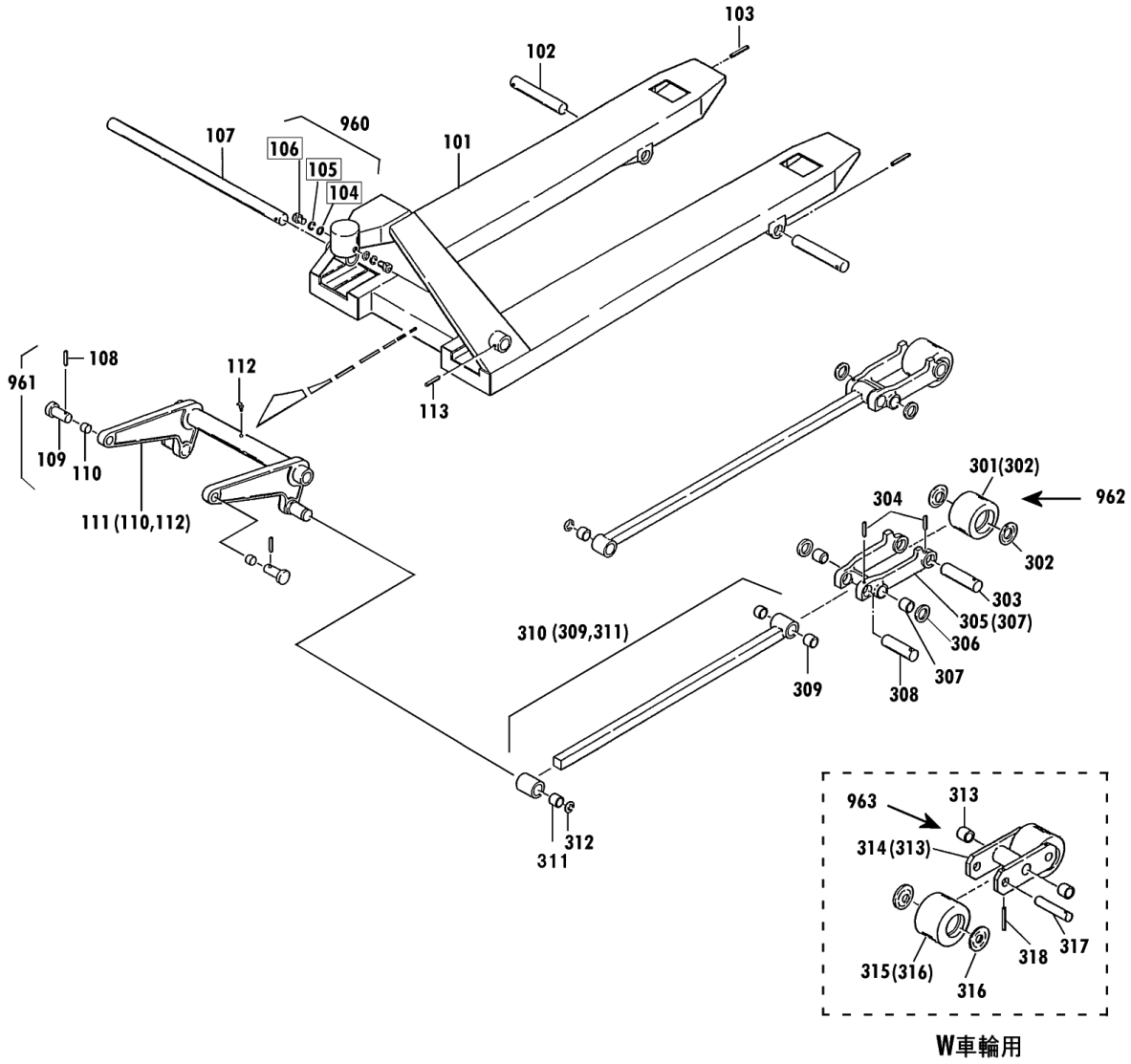
規格・低床

00010-E 7~30

2006年9月対応

セット部品は下記セットNo.で受注可です。
 □枠の部品は単体受注不可です。
 ()の部品は組込部品です。

- | | |
|--------|---------|
| セットNo. | 構成部品 |
| 960 | 104~106 |
| 961 | 108~110 |
| 962 | 301~304 |
| 963 | 313~318 |



CP-15L-140 Fig1.フレーム部

部品No.	部品名称	種類	仕様	員数	備考(Ⅰ)	備考(Ⅱ)
101	フレーム		CP-20L-140	1		E0-00164-E-101
102	アームピク		ケイ20X143/CP-15*20	2		E0-00164-E-102
103	スプリングピク		ケイ5X45	2		E0-00164-E-103
107	クランクシャフト		ケイ32X650/CP-15L*25L	1		E0-00164-E-107
108	スプリングピク		ケイ6X35	2		E0-00164-E-108
109	テーパーピク		CP-15*25	2		E0-00164-E-109
110	ブッシュ		ケイ16X18X20	2		E0-00164-E-110
111	クランクセット		CP-15L*25Lピク・ブッシュ	1	(110,112)	E0-00164-E-111
112	クリスニップル		M6ILホ	1		E0-00164-E-112
113	スプリングピク		ケイ6X45	1		E0-00164-E-113
301	ロッドピクセット(カラツキ)		80X73クレタン/CP15*25	2	(302)	E0-00164-E-301
302	ピクキャップ		CP-15*30・ロッドピクヨウ	4		E0-00164-E-302
303	ロッドピクシャフト		ケイ20X106/CP15*25	2		E0-00164-E-303
304	スプリングピク		ケイ5X40	4		E0-00164-E-304
305	アームセット		CP-25ヨウ(4.5)ブッシュリ	2	(307)	E0-00164-E-305
306	アームカラー		ケイ20.5X38X4.5	4		E0-00164-E-306
307	ブッシュ		ケイ20X23X20	4		E0-00164-E-307
308	アームピクピク		ケイ20X87/CP15*25	2		E0-00164-E-308
309	ブッシュ		ケイ20X23X20	4		E0-00164-E-309
310	ピクセット		20L-140・TCP(E)ブッシュイ	2	(309,311)	E0-00164-E-310
311	ブッシュ		ケイ25X28X30	2		E0-00164-E-311
312	E-リング		ETWJ-19	2		E0-00164-E-312
313	ブッシュ		ケイ20X23X20	4		E0-00164-E-313
314	ホキーフラケット		CP-15*25 ホキー	2	(313)	E0-00164-E-314
315	ロッドピクセット(カラツキ)		70X56クレタン/CP7	4	(316)	E0-00164-E-315
316	ピクキャップ		CP-7*10・ロッドピクヨウ	8		E0-00164-E-316
317	ロッドピクシャフト		ケイ17X77/CP15*25ホキー	4		E0-00164-E-317
318	スプリングピク		ケイ5X45	4		E0-00164-E-318
960	ハットホルトセット		CP M8X15 SW・PWツキ	2	104-106	E0-00164-E-960
961	テーパーピクンセット		CP-15*30ブッシュピクピク	2	108-110	E0-00164-E-961
962	ロッドピクシャフトツキセット		ケイ80X73クレタン/CP15*25	2	301-304	E0-00164-E-962
963	ホキーピクセット		CP-15*25 ホキー	2	313-318	E0-00164-E-963

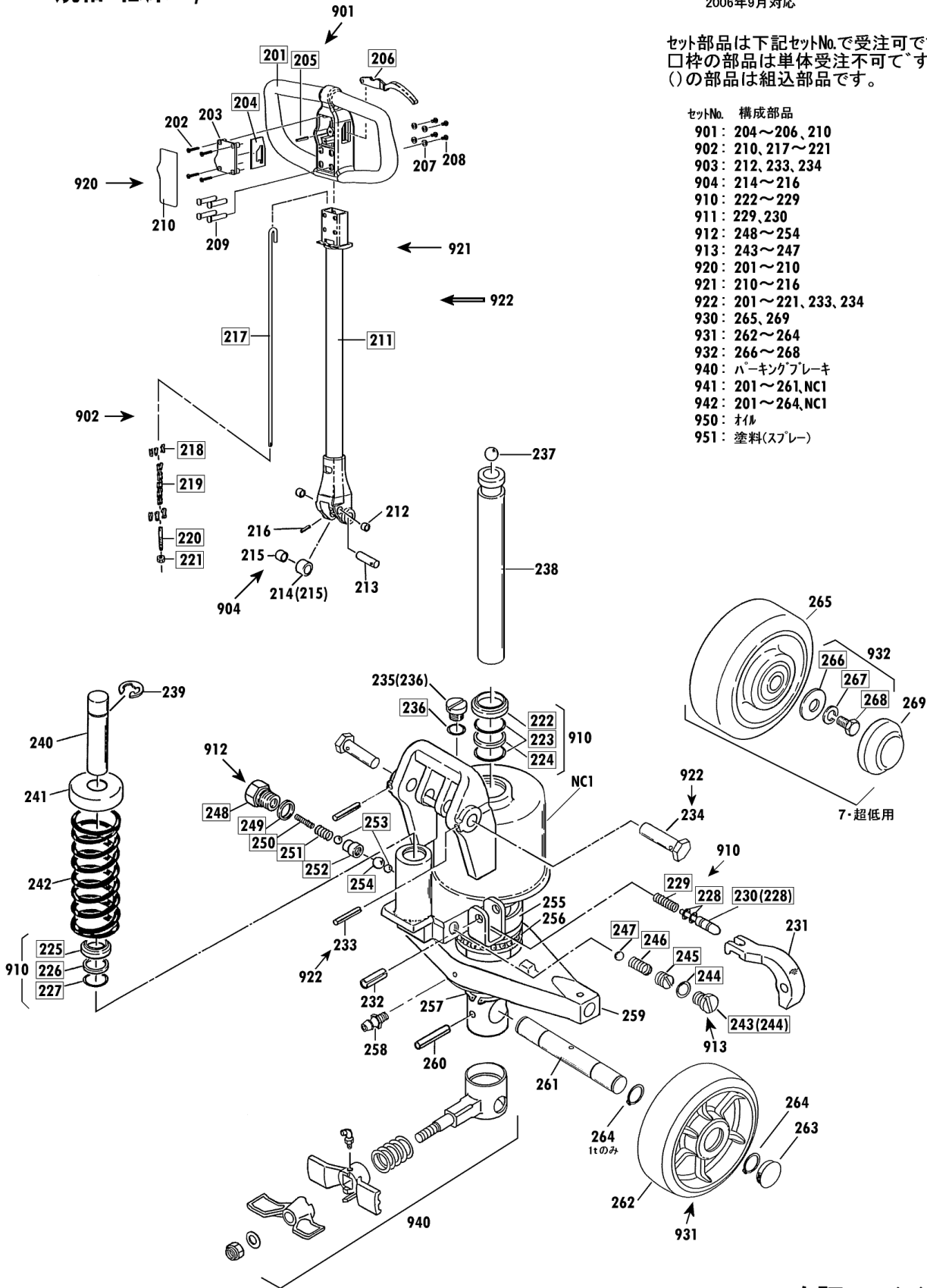
CP 規格・低床 2/2

00010-E 7~30

2006年9月対応

セット部品は下記セットNo.で受注可です。
 □枠の部品は単体受注不可です。
 ()の部品は組込部品です。

- | セットNo. | 構成部品 |
|--------|-------------------|
| 901 | 204~206, 210 |
| 902 | 210, 217~221 |
| 903 | 212, 233, 234 |
| 904 | 214~216 |
| 910 | 222~229 |
| 911 | 229, 230 |
| 912 | 248~254 |
| 913 | 243~247 |
| 920 | 201~210 |
| 921 | 210~216 |
| 922 | 201~221, 233, 234 |
| 930 | 265, 269 |
| 931 | 262~264 |
| 932 | 266~268 |
| 940 | パーキングブレーキ |
| 941 | 201~261, NCI |
| 942 | 201~264, NCI |
| 950 | オイル |
| 951 | 塗料(スプレー) |



CP-15L-140 Fig2.ポンプ部

部品No.	部品名称	種類	仕様	員数	備考(Ⅰ)	備考(Ⅱ)
202	ワッピ°ンネジ°		M4.5X30 加付加メート	4		E0-00164-E-202
203	ハント°ルワ		CP-7*30(E)	1		E0-00164-E-203
207	ワッピ°		M6 (6X13X1)加付°-カ-	4		E0-00164-E-207
208	6 カクアツキホ°タンホ°ルト		M6X10(加)	4		E0-00164-E-208
209	ハント°ルワ°テイ°ン		ケイ13X47/CP(E)	4		E0-00164-E-209
210	UP/DOWNシール		CP°-トラル°ワバ°-セツメイ	1		E0-00164-E-210
212	ワ°ッピ°		ケイ16X18X15	2		E0-00164-E-212
213	ワ°ラー°ヒ°ン		ケイ16X55/CP-7*30	1		E0-00164-E-213
214	ワ°ランジ°ヤ°ワ°ラー°セット		ケイ30X18.1X20/CP-7*30	1	(215)	E0-00164-E-214
215	ワ°ッピ°		ケイ16X18X20	1		E0-00164-E-215
216	ワ°リング°ヒ°ン		ケイ3X28	1		E0-00164-E-216
231	ワ°ウ°ワ°ワ°ハ°ル		CP-7*30	1		E0-00164-E-231
232	ワ°リング°ヒ°ン		ケイ8X25	1		E0-00164-E-232
233	ワ°リング°ヒ°ン		ケイ3X28	2		E0-00164-E-233
234	ハント°ル°ヒ°ン(ケイ16)		CP-7*30	2		E0-00164-E-234
235	ワ°ウ°ワ°ワ°ワ°ラ°ク°セット		UNF1/2-20ワ°ワ°/P-10Aワ°キ	1	(236)	E0-00164-E-235
237	ワ°チ°ル°ホ°°°ル		ワ°ワ° 9/16	1		E0-00164-E-237
238	ワ°ワ°ヒ°°°スト°ン		ケイ30X244/CP-15*30	1		E0-00164-E-238
239	E-リング°		ETWJ-15	1		E0-00164-E-239
240	ワ°ランジ°ヤ°ヒ°°°スト°ン		ケイ18X80/CP-7*20	1		E0-00164-E-240
241	ワ°リング°ワ°ワ°ワ°ワ°		CP-7*20ワ°ワ°	1		E0-00164-E-241
242	ワ°リング°		ケイ5.0X44OD X110-8/CP	1		E0-00164-E-242
255	ワ°ワ°ワ°ワ°ワ°ワ°		ケイ70X45X14/CP-15*30	1		E0-00164-E-255
256	ワ°ワ°ワ°ワ°		#51109	1		E0-00164-E-256
257	ワ°ワ°ワ°ワ°ワ°ワ°		STW-44	1		E0-00164-E-257
258	ワ°ワ°ワ°ワ°ワ°ワ°		M6ワ°ワ°ワ°ワ°	1		E0-00164-E-258
259	ワ°ワ°ワ°ワ°		CP-15*30	1		E0-00164-E-259
260	ワ°リング°ヒ°ン		ケイ6X40	1		E0-00164-E-260
261	ワ°ワ°ワ°ワ°ワ°ワ°ワ°ワ°		ケイ28X186/CP-15ワ°ワ°ワ°ワ°	1		E0-00164-E-261
262	ワ°ワ°ワ°ワ°ワ°ワ°ワ°ワ°		ケイ180X60ワ°ワ°ワ°ワ°(ワ°ワ°)	2		E0-00164-E-262
263	ワ°ワ°ワ°ワ°ワ°ワ°		CP-10・15ワ°ワ°ワ°ワ°ワ°ワ°ワ°	2		E0-00164-E-263
264	ワ°ワ°ワ°ワ°ワ°ワ°		STW-25	2		E0-00164-E-264
901	ワ°ウ°ワ°ワ°ワ°ワ°ワ°ワ°		CP(E)ワ°ワ°ワ°ワ°ワ°ワ°ワ°ワ°	1	204-206,210	E0-00164-E-901
902	ワ°ウ°ワ°ワ°ワ°ワ°ワ°ワ°		CP(E)ワ°ワ°ワ°ワ°	1	210,217-221	E0-00164-E-902
903	ハント°ル°ヒ°°°ワ°ワ°		CP-7*30 ワ°ワ°ワ°ワ°ワ°ワ°	2	212,233,234	E0-00164-E-903
904	ワ°ランジ°ヤ°ワ°ワ°ワ°ワ°		CP-7*30 ワ°ワ°ワ°ワ°ワ°ワ°	1	214-216	E0-00164-E-904
910	ワ°ワ°ワ°ワ°ワ°ワ°ワ°ワ°		CP-15*20 ワ°ワ°ワ°ワ°ワ°ワ°	1	222-229	E0-00164-E-910
911	ワ°ワ°ワ°ワ°ワ°ワ°ワ°ワ°		CP-7*30 ワ°ワ°ワ°ワ°ワ°ワ°/P-5	1	229,230	E0-00164-E-911
912	ワ°ワ°ワ°ワ°ワ°ワ°		CP.HC-10ワ°ワ°	1	248-254	E0-00164-E-912
913	ワ°ワ°ワ°ワ°ワ°ワ°ワ°ワ°		CP(A).HC-10(A)ワ°ワ°	1	243-247	E0-00164-E-913
920	ワ°ワ°ワ°ワ°ワ°ワ°ワ°ワ°		CP-7*30(E)	1	201-210	E0-00164-E-920

CP-15L-140 Fig2.ポンプ部

部品No.	部品名称	種類	仕様	員数	備考(Ⅰ)	備考(Ⅱ)
921	バルブパイプセット		CP-7*30(E)	1	210-216	E0-00164-E-921
922	バルブアッシー		CP-7*30(E)	1	201-221,233,234	E0-00164-E-922
931	ステアリングホイールセット(アルミ)		180X60ステア(アルミ)	2	262-264	E0-00164-E-931
940	パッキンブレード(ケイ42)		CP-15*25(シケケイ42)	1	パッキンブレード	E0-00164-E-940
941	ポンプアッシー		CP-15,20(F)	1	201-261,NC1	E0-00164-E-941
942	ポンプアッシー(シリコンツキ)		CP-15*20(F)	1	201-264,NC1	E0-00164-E-942
950	*オイル		#70タービン油	1		E0-00164-E-950
951	*スプレー(オレンジ)		E0-889 CPシヨク	1		E0-00164-E-951