

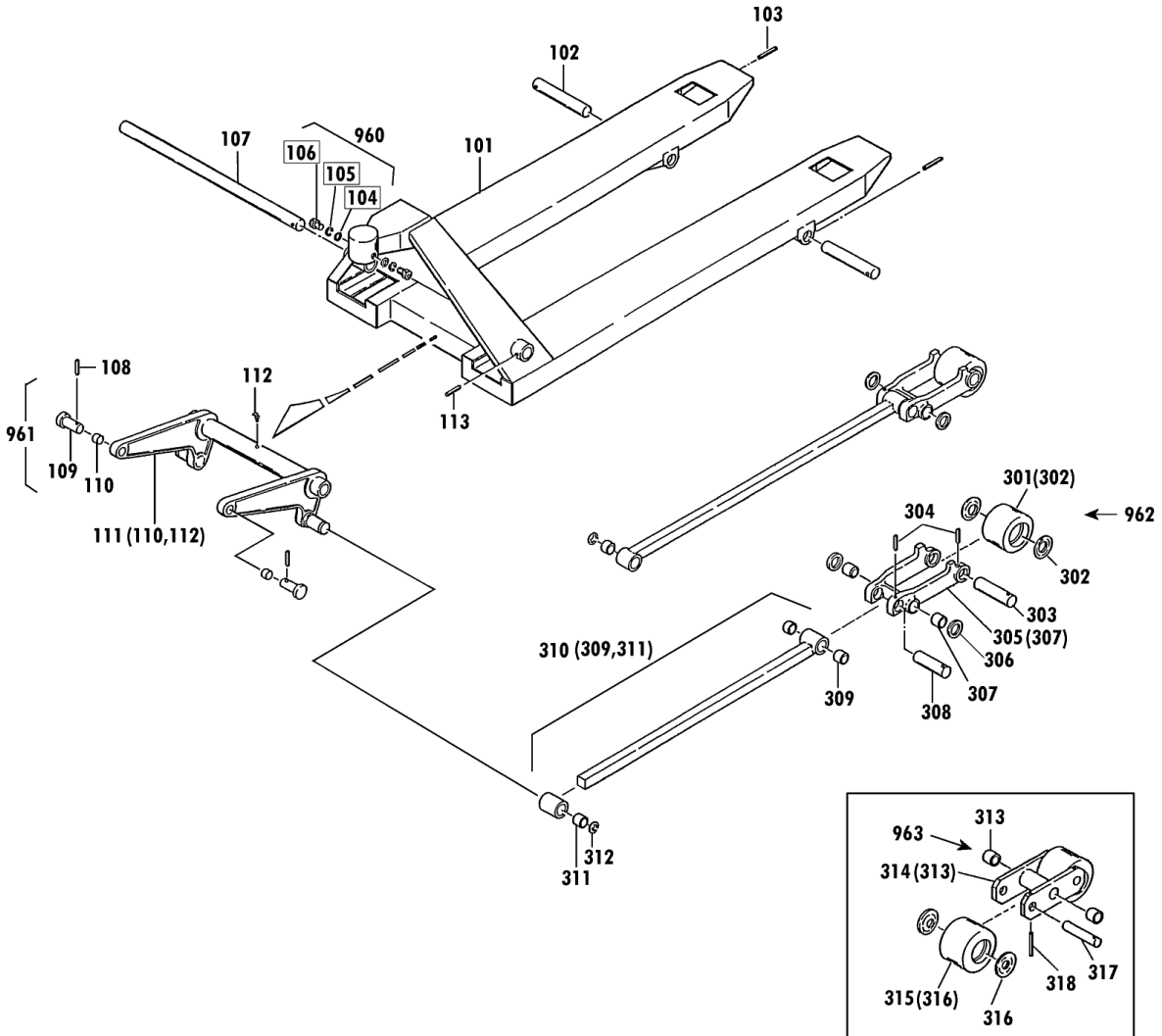
CP 規格・低床 1/2

00010-F CP-7~30

7~30(F型)
7・超低(F・G型)

セット部品は下記セットNo.で受注可です。
□枠の部品は単体受注不可です。
()の部品は組込部品です。

セットNo.	構成部品
960	104~106
961	108~110
962	301~304
963	313~318



W車輪用

1
2
3
4

CP-15L-122H Fig1.フレーム部

部品No.	部品名称	種類	仕様	員数	備考(Ⅰ)	備考(Ⅱ)
101	フレーム		CP-15L-122Hタイプ	1		E0-00161-F-101
102	アームピク		ケイ17X143/CP15*20H	2		E0-00161-F-102
103	スプリングピク		ケイ5X45	2		E0-00161-F-103
107	クランクシャフト		ケイ32X650/CP-15L*25L	1		E0-00161-F-107
108	スプリングピク		ケイ6X35	2		E0-00161-F-108
109	テーパーピク		CP-15*25	2		E0-00161-F-109
110	ブッシュ		ケイ16X18X20	2		E0-00161-F-110
111	クランクセット		CP-15L*25Lピク・ブッシュ	1		E0-00161-F-111
112	クリスニップル		M6Iルネ	1		E0-00161-F-112
113	スプリングピク		ケイ6X45	1		E0-00161-F-113
301	ロッドピクセット(カラー付き)		65X73クレタン/CP15H*20H	2		E0-00161-F-301
302	ピクキャップ		CP-7*10・ロッドピク	4		E0-00161-F-302
303	ロッドピクシャフト		ケイ17X106/CP15*20H	2		E0-00161-F-303
304	スプリングピク		ケイ5X40	4		E0-00161-F-304
305	アームセット		CP-15*20H(3.2)ブッシュ	2		E0-00161-F-305
306	アームカラー		ケイ17.3X26X4.0	4		E0-00161-F-306
307	ブッシュ		ケイ17X19X20	4		E0-00161-F-307
308	アームピク		ケイ17X87/CP15*20H	2		E0-00161-F-308
309	ブッシュ		ケイ17X19X20	4		E0-00161-F-309
310	ピクセット		CP-15*25H(E)ブッシュ	2		E0-00161-F-310
311	ブッシュ		ケイ25X28X30	2		E0-00161-F-311
312	E-リング		ETWJ-19	2		E0-00161-F-312
960	ヘッドピクセット		CP M8X15 SW・PW付き	2		E0-00161-F-960
961	テーパーピク		CP-15*30ブッシュピク	2		E0-00161-F-961
962	ロッドピクシャフトセット		ケイ65X73クレタン/CP15*20H	2		E0-00161-F-962

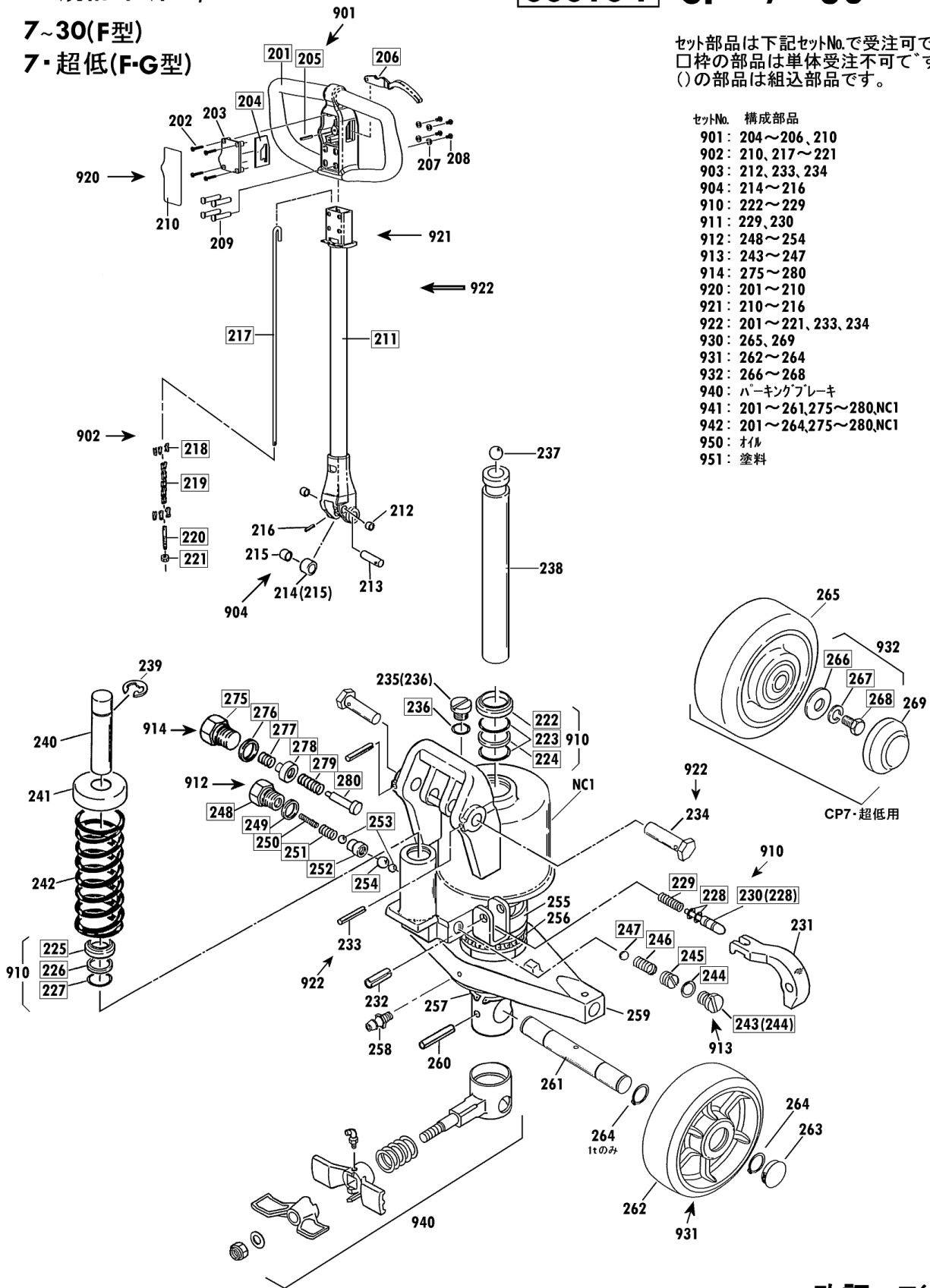
CP 規格・低床 2/2

7~30(F型)
7・超低(F-G型)

00010-F CP-7~30

セット部品は下記セットNo.で受注可です。
□枠の部品は単体受注不可です。
()の部品は組込部品です。

セットNo.	構成部品
901	204~206、210
902	210、217~221
903	212、233、234
904	214~216
910	222~229
911	229、230
912	248~254
913	243~247
914	275~280
920	201~210
921	210~216
922	201~221、233、234
930	265、269
931	262~264
932	266~268
940	パーキングブレーキ
941	201~261、275~280,NC1
942	201~264、275~280,NC1
950	オイル
951	塗料



CP-15L-122H Fig2.ポンプ部

部品No.	部品名称	種類	仕様	員数	備考(Ⅰ)	備考(Ⅱ)
202	ワッシャー		M4.5X30 加付加メート	4		E0-00161-F-202
203	パナールワ		CP-7*30(E)	1		E0-00161-F-203
207	ワッシャー		M6 (6X13X1)加付加メート	4		E0-00161-F-207
208	6 カクアナツキホタルボルト		M6X10(加)	4		E0-00161-F-208
209	パナールワ		ケイ13X47/CP(E)	4		E0-00161-F-209
210	UP/DOWNシール		CPニードル パナールワ	1		E0-00161-F-210
212	ワッシャー		ケイ16X18X15	2		E0-00161-F-212
213	パナールワ		ケイ16X55/CP-7*30	1		E0-00161-F-213
214	ワッシャーパナールワ		ケイ30X18.1X20/CP-7*30	1		E0-00161-F-214
215	ワッシャー		ケイ16X18X20	1		E0-00161-F-215
216	スプリングピン		ケイ3X28	1		E0-00161-F-216
231	ジョウコウパナールワ		CP-7*30	1		E0-00161-F-231
232	スプリングピン		ケイ8X25	1		E0-00161-F-232
233	スプリングピン		ケイ3X28	2		E0-00161-F-233
234	パナールワ(ケイ16)		CP-7*30	2		E0-00161-F-234
235	ジョウコウワッシャー		UNF1/2-20ヤマ/P-10Aツキ	1		E0-00161-F-235
237	スチールボール		加付 9/16	1		E0-00161-F-237
238	ワッシャー		ケイ30X244/CP-15*30	1		E0-00161-F-238
239	E-リング		ETWJ-15	1		E0-00161-F-239
240	ワッシャーワッシャー		ケイ18X80/CP-7*20	1		E0-00161-F-240
241	スプリングキャップ		CP-7*20ヨウ	1		E0-00161-F-241
242	スプリング		ケイ5.0X44OD X110-8/CP	1		E0-00161-F-242
255	パナールワ		ケイ70X45X14/CP-15*30	1		E0-00161-F-255
256	パナールワ		#51109	1		E0-00161-F-256
257	スプリング		STW-44	1		E0-00161-F-257
258	クリスニッパ		M6スチール	1		E0-00161-F-258
259	テーブル		CP-15*30	1		E0-00161-F-259
260	スプリングピン		ケイ6X40	1		E0-00161-F-260
261	スプリングパナールワ		ケイ28X186/CP-15アルミ	1		E0-00161-F-261
262	スプリングパナールワ(アルミ)		ケイ180X60スチール(アルミ)	2		E0-00161-F-262
263	パナールワキャップ		CP-10・15アルミ イヤヨウ	2		E0-00161-F-263
264	スプリング		STW-25	2		E0-00161-F-264
901	ジョウコウパナールワ		CP(E)ジョウコウパナールワ	1		E0-00161-F-901
902	ジョウコウワッシャー		CP(E)ジョウコウ	1		E0-00161-F-902
903	パナールワ		CP-7*30 パナールワ	2		E0-00161-F-903
904	ワッシャーパナールワ		CP-7*30 パナールワ	1		E0-00161-F-904
910	パナールワ		CP-15*20 スプリング	1		E0-00161-F-910
911	パナールワ		CP-7*30 スプリング/P-5	1		E0-00161-F-911
912	パナールワ		CP.HC-10ヨウ	1		E0-00161-F-912
913	パナールワ		CP(A).HC-10(A)ヨウ	1		E0-00161-F-913
914	ワッシャー		CP.CPFヨウ(G)	1		E0-00161-F-914

CP-15L-122H Fig2.ポンプ部

部品No.	部品名称	種類	仕様	員数	備考(Ⅰ)	備考(Ⅱ)
920	シムシハントールセット		CP-7*30(E)	1		E0-00161-F-920
921	ハントールパイプセット		CP-7*30(E)	1		E0-00161-F-921
922	ハントールアッシー		CP-7*30(E)	1		E0-00161-F-922
931	ステアリングホイールセット(アルミ)		180X60ステア(アルミ)	2		E0-00161-F-931
940	パッキングフレキ(ケイ42)		CP-15*25(シムケイ42)	1		E0-00161-F-940
941	ポンプアッシー		CP-15,20(F)	1		E0-00161-F-941
942	ポンプアッシー(シャリソツキ)		CP-15*20(F)	1		E0-00161-F-942
950	*オイル		#70 タービン1	1		E0-00161-F-950
951	*スプレー(オレジン)		E0-889 CPシヨク	1		E0-00161-F-951