

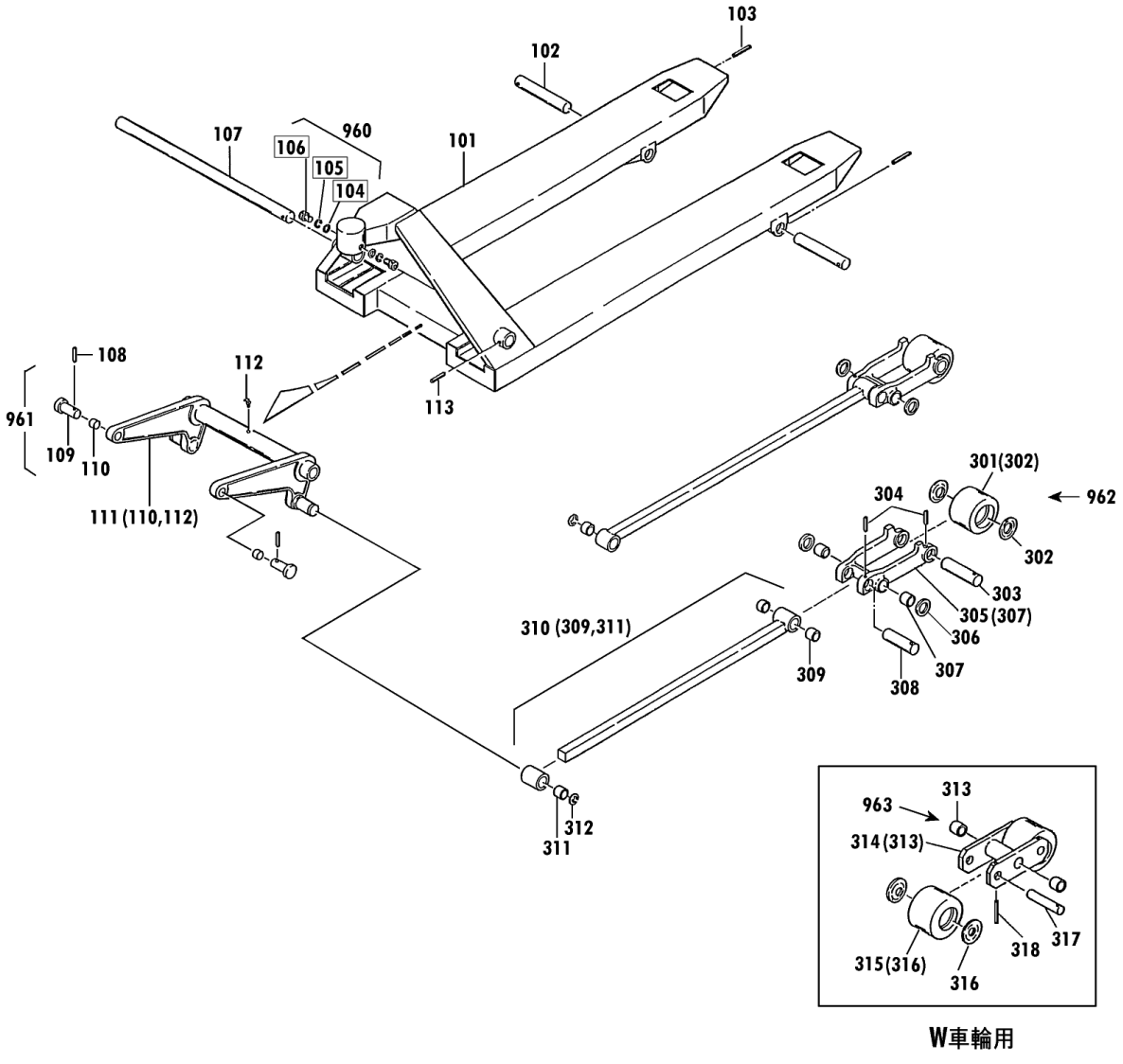
# CP 規格・低床 1/2

## 00010-F CP-7~30

7~30(F型)  
7・超低(F・G型)

セット部品は下記セットNo.で受注可です。  
□枠の部品は単体受注不可です。  
( )の部品は組込部品です。

| セットNo. | 構成部品    |
|--------|---------|
| 960    | 104~106 |
| 961    | 108~110 |
| 962    | 301~304 |
| 963    | 313~318 |



## CP-15L-107H Fig1.フレーム部

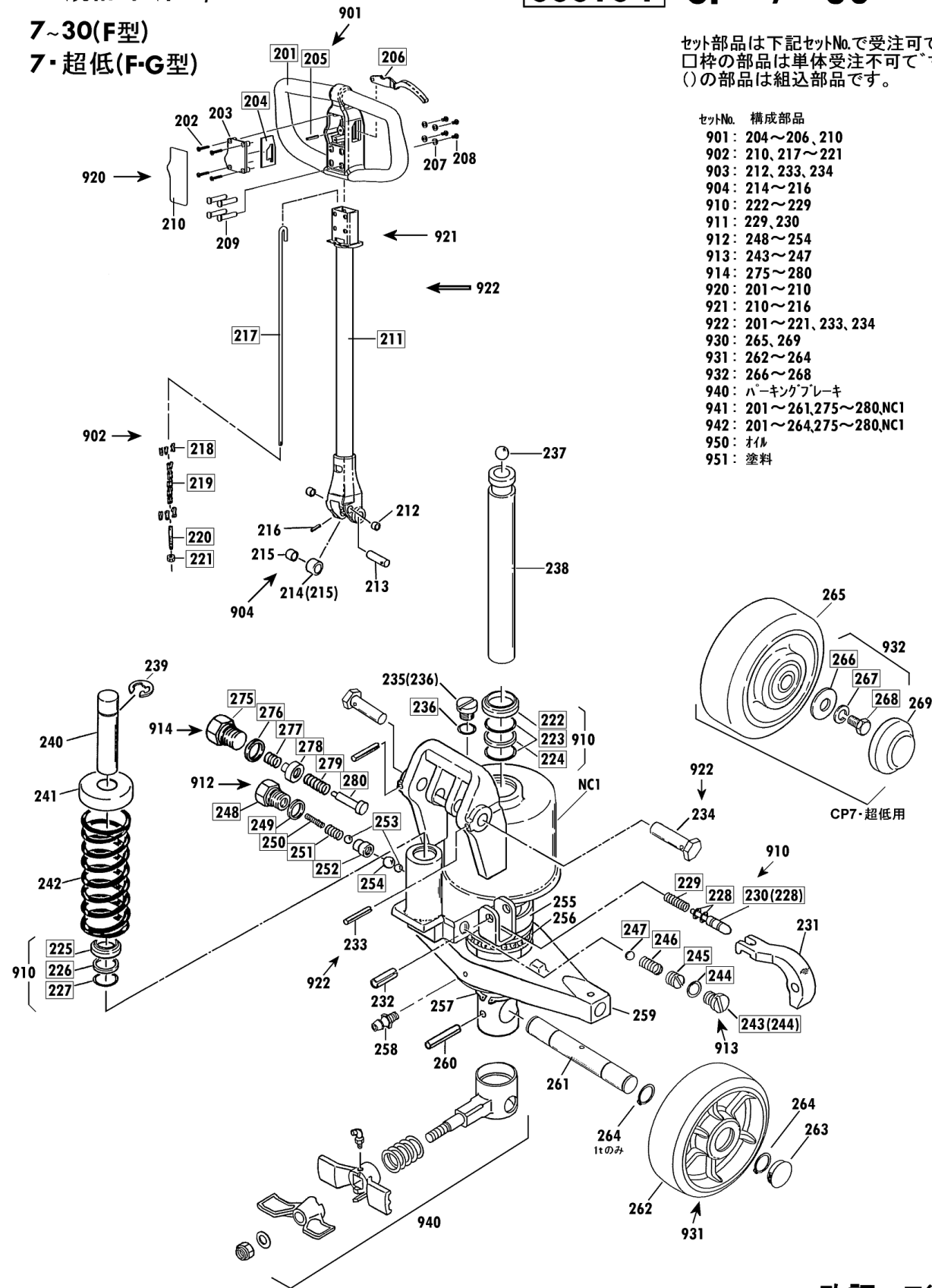
| 部品No. | 部品名称            | 種類 | 仕様                   | 員数 | 備考(Ⅰ) | 備考(Ⅱ)          |
|-------|-----------------|----|----------------------|----|-------|----------------|
| 101   | フレーム            |    | CP-20L-107Hタイプ       | 1  |       | E0-00141-F-101 |
| 102   | アームピン           |    | ケイ17X143/CP15*20H    | 2  |       | E0-00141-F-102 |
| 103   | スプリングピン         |    | ケイ5X45               | 2  |       | E0-00141-F-103 |
| 107   | クランクシャフト        |    | ケイ32X650/CP-15L*25L  | 1  |       | E0-00141-F-107 |
| 108   | スプリングピン         |    | ケイ6X35               | 2  |       | E0-00141-F-108 |
| 109   | テーパーピン          |    | CP-15*25             | 2  |       | E0-00141-F-109 |
| 110   | ワッシャー           |    | ケイ16X18X20           | 2  |       | E0-00141-F-110 |
| 111   | クランクセット         |    | CP-15L*25Lピン・ワッシャー   | 1  |       | E0-00141-F-111 |
| 112   | クリスニップル         |    | M6Iルネ                | 1  |       | E0-00141-F-112 |
| 113   | スプリングピン         |    | ケイ6X45               | 1  |       | E0-00141-F-113 |
| 301   | ロッドホルセット(カラー付き) |    | 65X73ウルタン/CP15H*20H  | 2  |       | E0-00141-F-301 |
| 302   | ホルキャップ          |    | CP-7*10・ロッドホルタイプ     | 4  |       | E0-00141-F-302 |
| 303   | ロッドホルシャフト       |    | ケイ17X106/CP15*20H    | 2  |       | E0-00141-F-303 |
| 304   | スプリングピン         |    | ケイ5X40               | 4  |       | E0-00141-F-304 |
| 305   | アームセット          |    | CP-15*20H(3.2)ワッシャー  | 2  |       | E0-00141-F-305 |
| 306   | アームカラー          |    | ケイ17.3X26X4.0        | 4  |       | E0-00141-F-306 |
| 307   | ワッシャー           |    | ケイ17X19X20           | 4  |       | E0-00141-F-307 |
| 308   | アームピンピン         |    | ケイ17X87/CP15*20H     | 2  |       | E0-00141-F-308 |
| 309   | ワッシャー           |    | ケイ17X19X20           | 4  |       | E0-00141-F-309 |
| 310   | ピンセット           |    | CP-15*25H(E)ワッシャー    | 2  |       | E0-00141-F-310 |
| 311   | ワッシャー           |    | ケイ25X28X30           | 2  |       | E0-00141-F-311 |
| 312   | E-リング           |    | ETWJ-19              | 2  |       | E0-00141-F-312 |
| 960   | ヘッドホルセット        |    | CP M8X15 SW・PW付き     | 2  |       | E0-00141-F-960 |
| 961   | テーパーピンセット       |    | CP-15*30ワッシャー・ピン     | 2  |       | E0-00141-F-961 |
| 962   | ロッドホルシャフトセット    |    | ケイ65X73ウルタン/CP15*20H | 2  |       | E0-00141-F-962 |

# CP 規格・低床 2/2

7~30(F型)  
7・超低(F-G型)

## 00010-F CP-7~30

セット部品は下記セットNo.で受注可です。  
□枠の部品は単体受注不可です。  
( )の部品は組込部品です。



| セットNo. | 構成部品                |
|--------|---------------------|
| 901    | 204~206、210         |
| 902    | 210、217~221         |
| 903    | 212、233、234         |
| 904    | 214~216             |
| 910    | 222~229             |
| 911    | 229、230             |
| 912    | 248~254             |
| 913    | 243~247             |
| 914    | 275~280             |
| 920    | 201~210             |
| 921    | 210~216             |
| 922    | 201~221、233、234     |
| 930    | 265、269             |
| 931    | 262~264             |
| 932    | 266~268             |
| 940    | パーキングブレーキ           |
| 941    | 201~261、275~280、NC1 |
| 942    | 201~264、275~280、NC1 |
| 950    | オイル                 |
| 951    | 塗料                  |

1  
2  
3  
4

改訂-F(0)

## CP-15L-107H Fig2.ポンプ部

| 部品No. | 部品名称       | 種類 | 仕様                   | 員数 | 備考(Ⅰ) | 備考(Ⅱ)          |
|-------|------------|----|----------------------|----|-------|----------------|
| 202   | ワッシャー      |    | M4.5X30 加圧用ナット       | 4  |       | E0-00141-F-202 |
| 203   | ナット        |    | CP-7*30(E)           | 1  |       | E0-00141-F-203 |
| 207   | ワッシャー      |    | M6 (6X13X1)加圧用ナット    | 4  |       | E0-00141-F-207 |
| 208   | 6 加圧用ナット   |    | M6X10(加)             | 4  |       | E0-00141-F-208 |
| 209   | ナット        |    | ケイ13X47/CP(E)        | 4  |       | E0-00141-F-209 |
| 210   | UP/DOWNシール |    | CPニードルバルブ用シール        | 1  |       | E0-00141-F-210 |
| 212   | ワッシャー      |    | ケイ16X18X15           | 2  |       | E0-00141-F-212 |
| 213   | ワッシャー      |    | ケイ16X55/CP-7*30      | 1  |       | E0-00141-F-213 |
| 214   | ワッシャー      |    | ケイ30X18.1X20/CP-7*30 | 1  |       | E0-00141-F-214 |
| 215   | ワッシャー      |    | ケイ16X18X20           | 1  |       | E0-00141-F-215 |
| 216   | スプリング      |    | ケイ3X28               | 1  |       | E0-00141-F-216 |
| 231   | ジョイントバルブ   |    | CP-7*30              | 1  |       | E0-00141-F-231 |
| 232   | スプリング      |    | ケイ8X25               | 1  |       | E0-00141-F-232 |
| 233   | スプリング      |    | ケイ3X28               | 2  |       | E0-00141-F-233 |
| 234   | ナット        |    | CP-7*30              | 2  |       | E0-00141-F-234 |
| 235   | ジョイント      |    | UNF1/2-20F/P-10A     | 1  |       | E0-00141-F-235 |
| 237   | ナット        |    | ケイ9/16               | 1  |       | E0-00141-F-237 |
| 238   | ワッシャー      |    | ケイ30X244/CP-15*30    | 1  |       | E0-00141-F-238 |
| 239   | E-リング      |    | ETWJ-15              | 1  |       | E0-00141-F-239 |
| 240   | ワッシャー      |    | ケイ18X80/CP-7*20      | 1  |       | E0-00141-F-240 |
| 241   | スプリング      |    | CP-7*20              | 1  |       | E0-00141-F-241 |
| 242   | スプリング      |    | ケイ5.0X44OD X110-8/CP | 1  |       | E0-00141-F-242 |
| 255   | E-リング      |    | ケイ70X45X14/CP-15*30  | 1  |       | E0-00141-F-255 |
| 256   | E-リング      |    | #51109               | 1  |       | E0-00141-F-256 |
| 257   | スプリング      |    | STW-44               | 1  |       | E0-00141-F-257 |
| 258   | ナット        |    | M6                   | 1  |       | E0-00141-F-258 |
| 259   | ナット        |    | CP-15*30             | 1  |       | E0-00141-F-259 |
| 260   | スプリング      |    | ケイ6X40               | 1  |       | E0-00141-F-260 |
| 261   | スプリング      |    | ケイ28X186/CP-15アルミ    | 1  |       | E0-00141-F-261 |
| 262   | スプリング      |    | ケイ180X60ステンレス        | 2  |       | E0-00141-F-262 |
| 263   | ナット        |    | CP-10・15アルミ          | 2  |       | E0-00141-F-263 |
| 264   | スプリング      |    | STW-25               | 2  |       | E0-00141-F-264 |
| 901   | ジョイント      |    | CP(E)ジョイント           | 1  |       | E0-00141-F-901 |
| 902   | ジョイント      |    | CP(E)ジョイント           | 1  |       | E0-00141-F-902 |
| 903   | ナット        |    | CP-7*30              | 2  |       | E0-00141-F-903 |
| 904   | ワッシャー      |    | CP-7*30              | 1  |       | E0-00141-F-904 |
| 910   | ナット        |    | CP-15*20             | 1  |       | E0-00141-F-910 |
| 911   | ナット        |    | CP-7*30              | 1  |       | E0-00141-F-911 |
| 912   | ナット        |    | CP.HC-10             | 1  |       | E0-00141-F-912 |
| 913   | ナット        |    | CP(A).HC-10(A)       | 1  |       | E0-00141-F-913 |
| 914   | ナット        |    | CP.CPF               | 1  |       | E0-00141-F-914 |

## CP-15L-107H Fig2.ポンプ部

| 部品No. | 部品名称               | 種類 | 仕様               | 員数 | 備考(I) | 備考(II)         |
|-------|--------------------|----|------------------|----|-------|----------------|
| 920   | シムシハントールセット        |    | CP-7*30(E)       | 1  |       | E0-00141-F-920 |
| 921   | ハントールパイプセット        |    | CP-7*30(E)       | 1  |       | E0-00141-F-921 |
| 922   | ハントールアッシー          |    | CP-7*30(E)       | 1  |       | E0-00141-F-922 |
| 931   | ステアリングホイールセット(アルミ) |    | 180X60ステア(アルミ)   | 2  |       | E0-00141-F-931 |
| 940   | パッキングフレキ(ケイ42)     |    | CP-15*25(シムケイ42) | 1  |       | E0-00141-F-940 |
| 941   | ポンプアッシー            |    | CP-15,20(F)      | 1  |       | E0-00141-F-941 |
| 942   | ポンプアッシー(シャリソツキ)    |    | CP-15*20(F)      | 1  |       | E0-00141-F-942 |
| 950   | *オイル               |    | #70 タービン1        | 1  |       | E0-00141-F-950 |
| 951   | *スプレー(オレジン)        |    | E0-889 CPシヨク     | 1  |       | E0-00141-F-951 |