

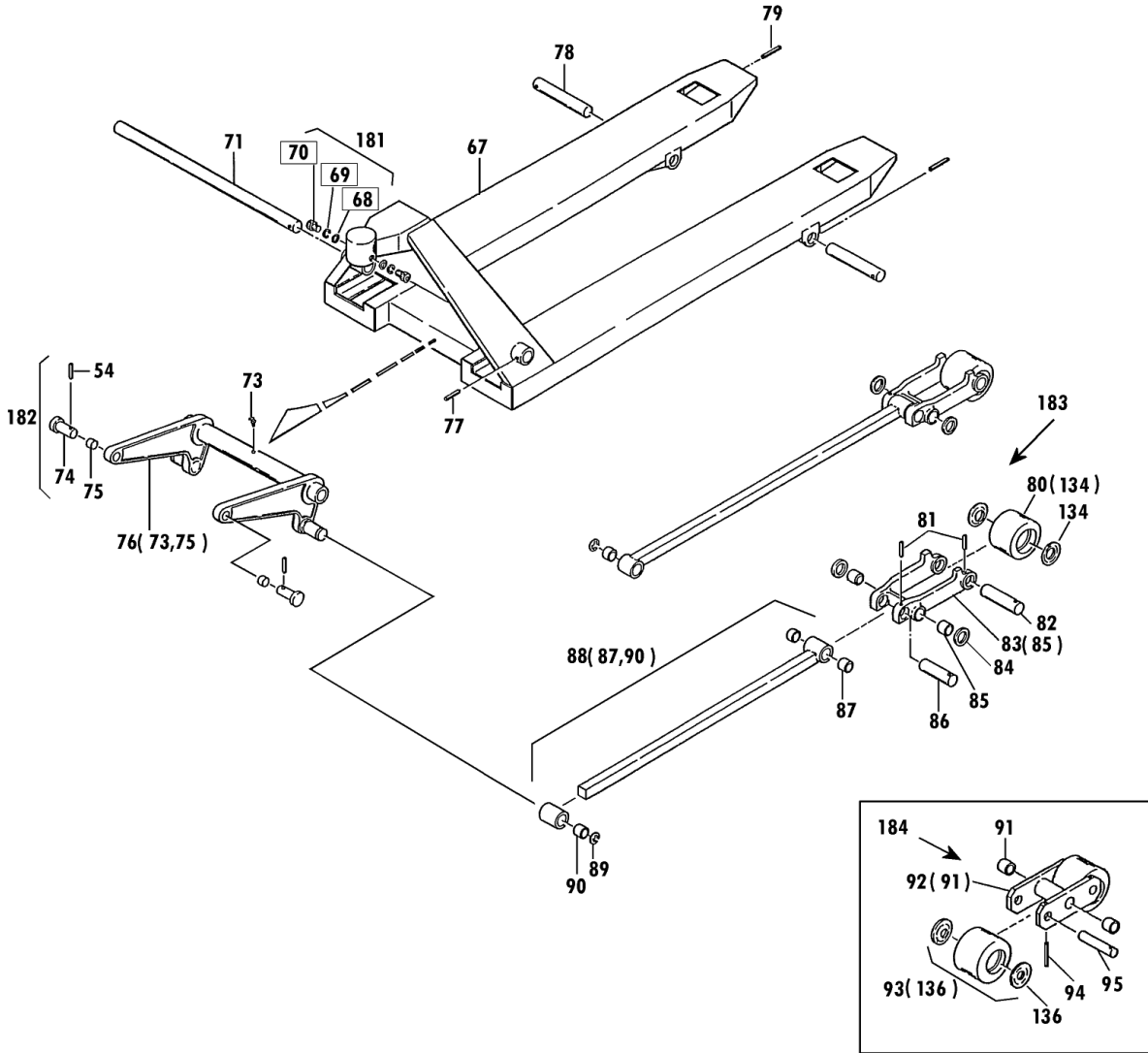
規格・低床

**00010-0 7~30**

1983年1月対応

セット部品は下記セットNo.で受注可です。  
□枠の部品は単体受注不可です。  
( )の部品は組込部品です。

セットNo.	構成部品
181	68~70
182	54,74,75
183	80~82
184	91~95



W車輪用

## CP-15L-107H Fig1.フレーム部

部品No.	部品名称	種類	員数	備考(I)	備考(II)
54	スプリングピピン		2		E0-00141-0-054
67	フレームワッパ		1		E0-00141-0-067
71	クランクシャフト		1		E0-00141-0-071
73	クリスニツパル		1		E0-00141-0-073
74	テーパーピピン		2		E0-00141-0-074
75	ワッシユ・トライメット		2		E0-00141-0-075
76	クランクセット		1	(73,75)	E0-00141-0-076
77	スプリングピピン		1		E0-00141-0-077
78	アムピピン		2		E0-00141-0-078
79	スプリングピピン		2		E0-00141-0-079
80	ロードネイルセット(カラツキ)		2	(134)	E0-00141-0-080
81	スプリングピピン		4		E0-00141-0-081
82	ロードネイルシャフト		2		E0-00141-0-082
83	アムSUB		2	(85)	E0-00141-0-083
84	アムカラ-		4		E0-00141-0-084
85	ワッシユ・トライメット		4		E0-00141-0-085
86	アムワットピピン		2		E0-00141-0-086
87	ワッシユ・トライメット		4		E0-00141-0-087
88	ワットセット		2	(87,90)	E0-00141-0-088
89	E-リング		2		E0-00141-0-089
90	ワッシユ・トライメット		2		E0-00141-0-090
134	ネイルキヤツパ(ショウ)		4		E0-00141-0-134
181	ハットネイルセット		2	68-70	E0-00141-0-181
182	テーパーピピンセット		2	54,74,75	E0-00141-0-182
183	ロードネイルシャフトツキセット		2	80-82	E0-00141-0-183

規格・低床

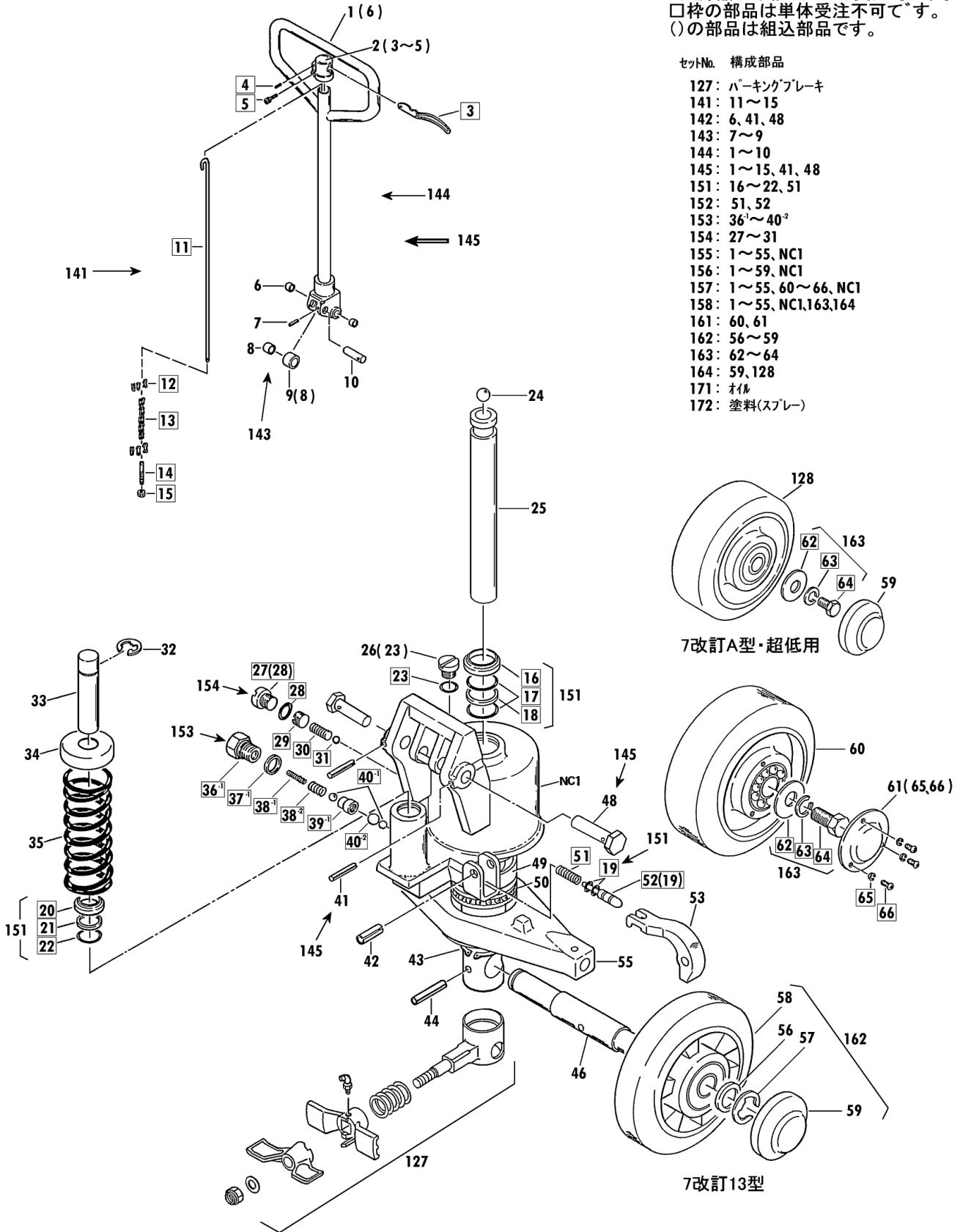
**00010-0 7~30**

1983年1月対応

セット部品は下記セットNo.で受注可です。  
□枠の部品は単体受注不可です。  
( )の部品は組込部品です。

セットNo. 構成部品

- 127: パーキングブレーキ
- 141: 11~15
- 142: 6, 41, 48
- 143: 7~9
- 144: 1~10
- 145: 1~15, 41, 48
- 151: 16~22, 51
- 152: 51, 52
- 153: 36<sup>1</sup>~40<sup>2</sup>
- 154: 27~31
- 155: 1~55, NCI
- 156: 1~59, NCI
- 157: 1~55, 60~66, NCI
- 158: 1~55, NCI, 163, 164
- 161: 60, 61
- 162: 56~59
- 163: 62~64
- 164: 59, 128
- 171: オイル
- 172: 塗料(スプレー)



CP-15L-107H Fig2.ポンプ部

部品No.	部品名称	種類	員数	備考(I)	備考(II)
1	ハンドル		1	(6)	E0-00141-0-001
2	ハンドルキャップ SUB		1	(3-5)	E0-00141-0-002
6	フッシ・ドライメット		2		E0-00141-0-006
7	スプリングピッチ		1		E0-00141-0-007
8	フッシ・ドライメット		1		E0-00141-0-008
9	フランジフロラーセット		1	(8)	E0-00141-0-009
10	ローピッチ		1		E0-00141-0-010
24	スチールボール		1		E0-00141-0-024
25	ラムピストン		1		E0-00141-0-025
26	キウウコウラクセット		1	(23)	E0-00141-0-026
32	E-リング		1		E0-00141-0-032
33	フランジハーピストン		1		E0-00141-0-033
34	スプリングキャップ		1		E0-00141-0-034
35	スプリング		1		E0-00141-0-035
41	スプリングピッチ		2		E0-00141-0-041
42	スプリングピッチ		1		E0-00141-0-042
43	スタップリング		1		E0-00141-0-043
44	スプリングピッチ		1		E0-00141-0-044
46	ステアリングネイルシャフト	A	1		E0-00141-0-046A
46	ステアリングネイルシャフト	B	1		E0-00141-0-046B
48	ハンドルピッチ		2		E0-00141-0-048
49	ハブリングウケ		1		E0-00141-0-049
50	スラストハブリング		1		E0-00141-0-050
53	ジョウコウレハル		1		E0-00141-0-053
55	テンプル		1		E0-00141-0-055
61	ネイルキャップ(ヒースツキ)		2	(65,66)	E0-00141-0-061
127	*フレキASSY	A	1		E0-00141-0-127A
127	*フレキASSY	B	1		E0-00141-0-127B
141	ジョウコウロケットSUB		1	11-15	E0-00141-0-141
142	ハンドルピッチセット		2	6,41,48	E0-00141-0-142
143	フランジフロラーセット		1	7-9	E0-00141-0-143
144	*ハンドルセット		1	1-10	E0-00141-0-144
145	ハンドルアッシュ		1	1-15,41,48	E0-00141-0-145
151	ポンプハブキセット		1	16-22,51	E0-00141-0-151
152	リリースノズルセット		1	51,52	E0-00141-0-152
153	バルブセット		1	36-40	E0-00141-0-153
154	リリースバルブセット		1	27-31	E0-00141-0-154
155	ポンプアッシュ		1	1-55,NC1	E0-00141-0-155
157	ポンプアッシュ(イモノヤリツキ)		1	1-55,60-66,NC1	E0-00141-0-157
161	ステアリングネイルセット(アルミ)S		2	60,61	E0-00141-0-161
163	ステアリングネイルセット		2	62-64	E0-00141-0-163
171	*タービュ		1		E0-00141-0-171
172	*スワレー		1		E0-00141-0-172