

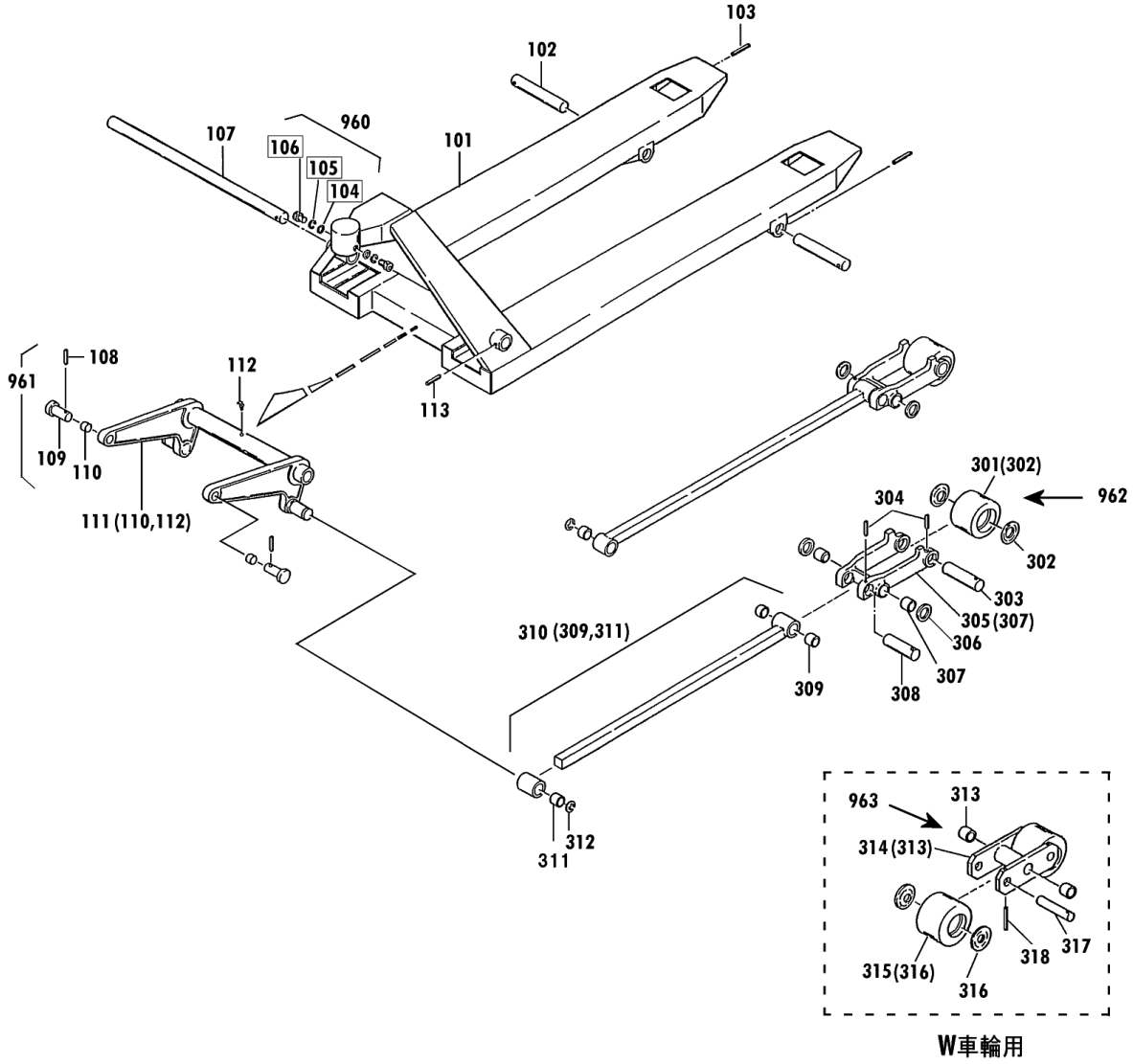
規格・低床

00010-E 7~30

2006年9月対応

セット部品は下記セットNo.で受注可です。
 □枠の部品は単体受注不可です。
 ()の部品は組込部品です。

- | セットNo. | 構成部品 |
|--------|---------|
| 960 | 104~106 |
| 961 | 108~110 |
| 962 | 301~304 |
| 963 | 313~318 |



W車輪用

CP-10M-85 Fig1.フレーム部

部品No.	部品名称	種類	仕様	員数	備考(Ⅰ)	備考(Ⅱ)
101	フレーム		CP-10M-85	1		E0-00050-E-101
102	アームピク		ケイ17X117/CP-7	2		E0-00050-E-102
103	スプリングピク		ケイ5X40	2		E0-00050-E-103
107	クランクシャフト		ケイ25X430/CP-10M	1		E0-00050-E-107
108	スプリングピク		ケイ5X22	2		E0-00050-E-108
109	テーパーピク		CP-7*10	2		E0-00050-E-109
110	ブッシュ		ケイ12X14X15	2		E0-00050-E-110
111	クランクセット		CP-10Mピク・ブッシュ1リ	1	(110,112)	E0-00050-E-111
112	クリスニップル		M6ILホ	1		E0-00050-E-112
113	スプリングピク		ケイ6X35	1		E0-00050-E-113
301	ロッドピクセット(カラーツキ)		80X56クレタン/CP10	2	(302)	E0-00050-E-301
302	ピクキャップ		CP-15*30・ロッドピクヨウ	4		E0-00050-E-302
303	ロッドピクシャフト		ケイ17X85/CP7*10・10H	2		E0-00050-E-303
304	スプリングピク		ケイ5X30	4		E0-00050-E-304
305	アームセット		CP-10ブッシュ1リ	2	(307)	E0-00050-E-305
306	アームカラー		ケイ17.3X26X2.3	4		E0-00050-E-306
307	ブッシュ		ケイ17X19X20	4		E0-00050-E-307
308	アームピクピク		ケイ17X73/CP-7*10	2		E0-00050-E-308
309	ブッシュ		ケイ17X19X20	4		E0-00050-E-309
310	ピクセット		CP-7*10(E)ブッシュ1リ	2	(309,311)	E0-00050-E-310
311	ブッシュ		ケイ20X23X20	2		E0-00050-E-311
312	E-リング		ETWJ-15	2		E0-00050-E-312
960	ヘッドホルトセット		CP M8X15 SW・PWツキ	2	104-106	E0-00050-E-960
961	テーパーピクピク		CP-7*10ブッシュピクピク	2	108-110	E0-00050-E-961
962	ロッドピクシャフトツキセット		ケイ80X56クレタン/CP10	2	301-304	E0-00050-E-962

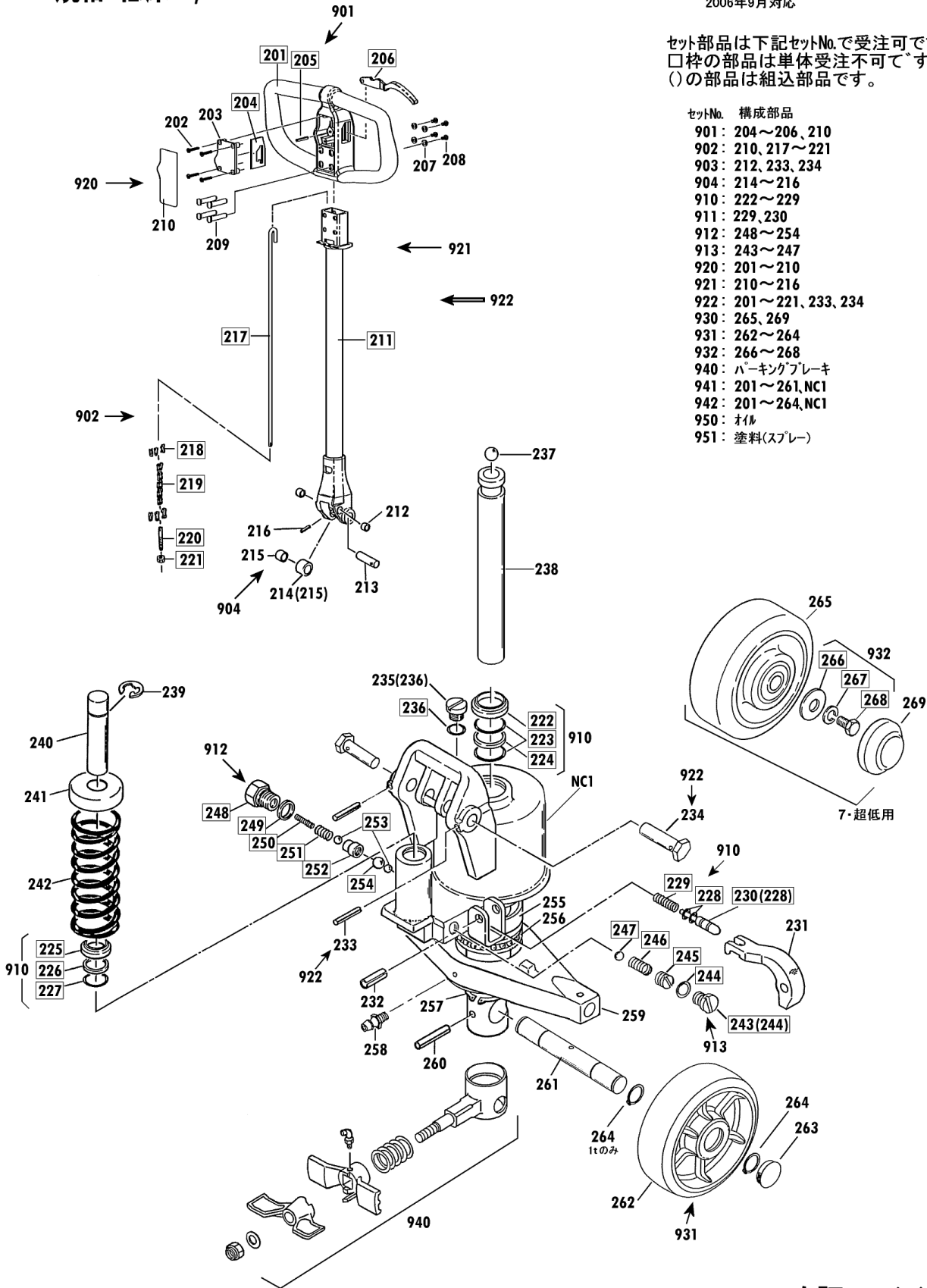
CP 規格・低床 2/2

00010-E 7~30

2006年9月対応

セット部品は下記セットNo.で受注可です。
 □枠の部品は単体受注不可です。
 ()の部品は組込部品です。

- セットNo. 構成部品
- 901 : 204~206, 210
 - 902 : 210, 217~221
 - 903 : 212, 233, 234
 - 904 : 214~216
 - 910 : 222~229
 - 911 : 229, 230
 - 912 : 248~254
 - 913 : 243~247
 - 920 : 201~210
 - 921 : 210~216
 - 922 : 201~221, 233, 234
 - 930 : 265, 269
 - 931 : 262~264
 - 932 : 266~268
 - 940 : パーキングブレーキ
 - 941 : 201~261, NCI
 - 942 : 201~264, NCI
 - 950 : オイル
 - 951 : 塗料(スプレー)



1
2
3
4

CP-10M-85 Fig2.ポンプ部

部品No.	部品名称	種類	仕様	員数	備考(Ⅰ)	備考(Ⅱ)
202	ワッピ°ンネジ°		M4.5X30 加付加メート	4		E0-00050-E-202
203	ハント°ルワ		CP-7*30(E)	1		E0-00050-E-203
207	ワッピ°		M6 (6X13X1)加付°-カ-	4		E0-00050-E-207
208	6 カクアツキホ°タンホ°ルト		M6X10(加)	4		E0-00050-E-208
209	ハント°ルワ°テイ°ン		ケイ13X47/CP(E)	4		E0-00050-E-209
210	UP/DOWNシール		CP°-トラル°ワバ°-セツメイ	1		E0-00050-E-210
212	ワ°ッピ°		ケイ16X18X15	2		E0-00050-E-212
213	ワ°ラー°ヒ°ン		ケイ16X55/CP-7*30	1		E0-00050-E-213
214	ワ°ランジ°ヤ°ワ°ラー°セット		ケイ30X18.1X20/CP-7*30	1	(215)	E0-00050-E-214
215	ワ°ッピ°		ケイ16X18X20	1		E0-00050-E-215
216	ワ°リング°ヒ°ン		ケイ3X28	1		E0-00050-E-216
231	ワ°ウ°ワ°ワ°ハ°ル		CP-7*30	1		E0-00050-E-231
232	ワ°リング°ヒ°ン		ケイ8X25	1		E0-00050-E-232
233	ワ°リング°ヒ°ン		ケイ3X28	2		E0-00050-E-233
234	ハント°ル°ヒ°ン(ケイ16)		CP-7*30	2		E0-00050-E-234
235	ワ°ウ°ワ°ワ°ワ°ラ°ク°セット		UNF1/2-20ワ°ワ°/P-10Aワ°キ	1	(236)	E0-00050-E-235
237	ワ°チ°ル°ホ°ール		ワ°ワ° 9/16	1		E0-00050-E-237
238	ワ°ワ°ヒ°°°スト°ン		ケイ25X218.5/CP-7*10	1		E0-00050-E-238
239	E-リング°		ETWJ-15	1		E0-00050-E-239
240	ワ°ランジ°ヤ°ヒ°°°スト°ン		ケイ18X80/CP-7*20	1		E0-00050-E-240
241	ワ°リング°ワ°ワ°ワ°ワ°		CP-7*20ワ°ワ°	1		E0-00050-E-241
242	ワ°リング°		ケイ5.0X44OD X110-8/CP	1		E0-00050-E-242
255	ワ°ワ°ワ°ワ°ワ°ワ°		ケイ60X41X14/CP-7*10	1		E0-00050-E-255
256	ワ°ワ°ワ°ワ°		#51108	1		E0-00050-E-256
257	ワ°ワ°ワ°ワ°ワ°ワ°		STW-40	1		E0-00050-E-257
258	ワ°ワ°ワ°ワ°ワ°ワ°		M6ワ°ワ°ワ°ワ°	1		E0-00050-E-258
259	ワ°ワ°ワ°ワ°		CP-7*10	1		E0-00050-E-259
260	ワ°リング°ヒ°ン		ケイ6X40	1		E0-00050-E-260
261	ワ°ワ°ワ°ワ°ワ°ワ°ワ°ワ°		ケイ25X186/CP-10ワ°ワ°ワ°ワ°	1		E0-00050-E-261
262	ワ°ワ°ワ°ワ°ワ°ワ°ワ°ワ°		ケイ180X60ワ°ワ°ワ°ワ°(ワ°ワ°)	2		E0-00050-E-262
263	ワ°ワ°ワ°ワ°ワ°ワ°		CP-10・15ワ°ワ°ワ°ワ°ワ°ワ°ワ°	2		E0-00050-E-263
264	ワ°ワ°ワ°ワ°ワ°ワ°		STW-25	4		E0-00050-E-264
901	ワ°ウ°ワ°ワ°ワ°ワ°ワ°ワ°		CP(E)ワ°ワ°ワ°ワ°ワ°ワ°ワ°ワ°	1	204-206,210	E0-00050-E-901
902	ワ°ウ°ワ°ワ°ワ°ワ°ワ°ワ°		CP(E)ワ°ワ°ワ°ワ°	1	210,217-221	E0-00050-E-902
903	ハント°ル°ヒ°ン°ワ°ワ°ワ°		CP-7*30 ワ°ワ°ワ°ワ°ワ°ワ°	2	212,233,234	E0-00050-E-903
904	ワ°ランジ°ヤ°ワ°ワ°ワ°ワ°		CP-7*30 ワ°ワ°ワ°ワ°ワ°ワ°	1	214-216	E0-00050-E-904
910	ワ°ワ°ワ°ワ°ワ°ワ°ワ°ワ°		CP-7*10 ワ°ワ°ワ°ワ°ワ°ワ°	1	222-229	E0-00050-E-910
911	ワ°ワ°ワ°ワ°ワ°ワ°ワ°ワ°		CP-7*30 ワ°ワ°ワ°ワ°ワ°ワ°/P-5	1	229,230	E0-00050-E-911
912	ワ°ワ°ワ°ワ°ワ°ワ°		CP.HC-10ワ°ワ°	1	248-254	E0-00050-E-912
913	ワ°ワ°ワ°ワ°ワ°ワ°ワ°ワ°		CP(A).HC-10(A)ワ°ワ°	1	243-247	E0-00050-E-913
920	ワ°ワ°ワ°ワ°ワ°ワ°ワ°ワ°		CP-7*30(E)	1	201-210	E0-00050-E-920

CP-10M-85 Fig2.ポンプ部

部品No.	部品名称	種類	仕様	員数	備考(Ⅰ)	備考(Ⅱ)
921	ハンドルパイプセット		CP-7*30(E)	1	210-216	E0-00050-E-921
922	ハンドルアッシ		CP-7*30(E)	1	201-221,233,234	E0-00050-E-922
931	ステアリングホイールセット(アルミ)		180X60ステア(アルミ)	2	262-264	E0-00050-E-931
940	パッキングブレード		CP-10ヨウ	1	パッキングブレード	E0-00050-E-940
941	ポンプアッシ		CP-10(F)	1	201-261,NC1	E0-00050-E-941
942	ポンプアッシ(シヤリツキ)		CP-10(F)	1	201-264,NC1	E0-00050-E-942
950	*オイル		#70 タービン油	1		E0-00050-E-950
951	*スプレー(オレンジ)		E0-889 CPヨウ	1		E0-00050-E-951