

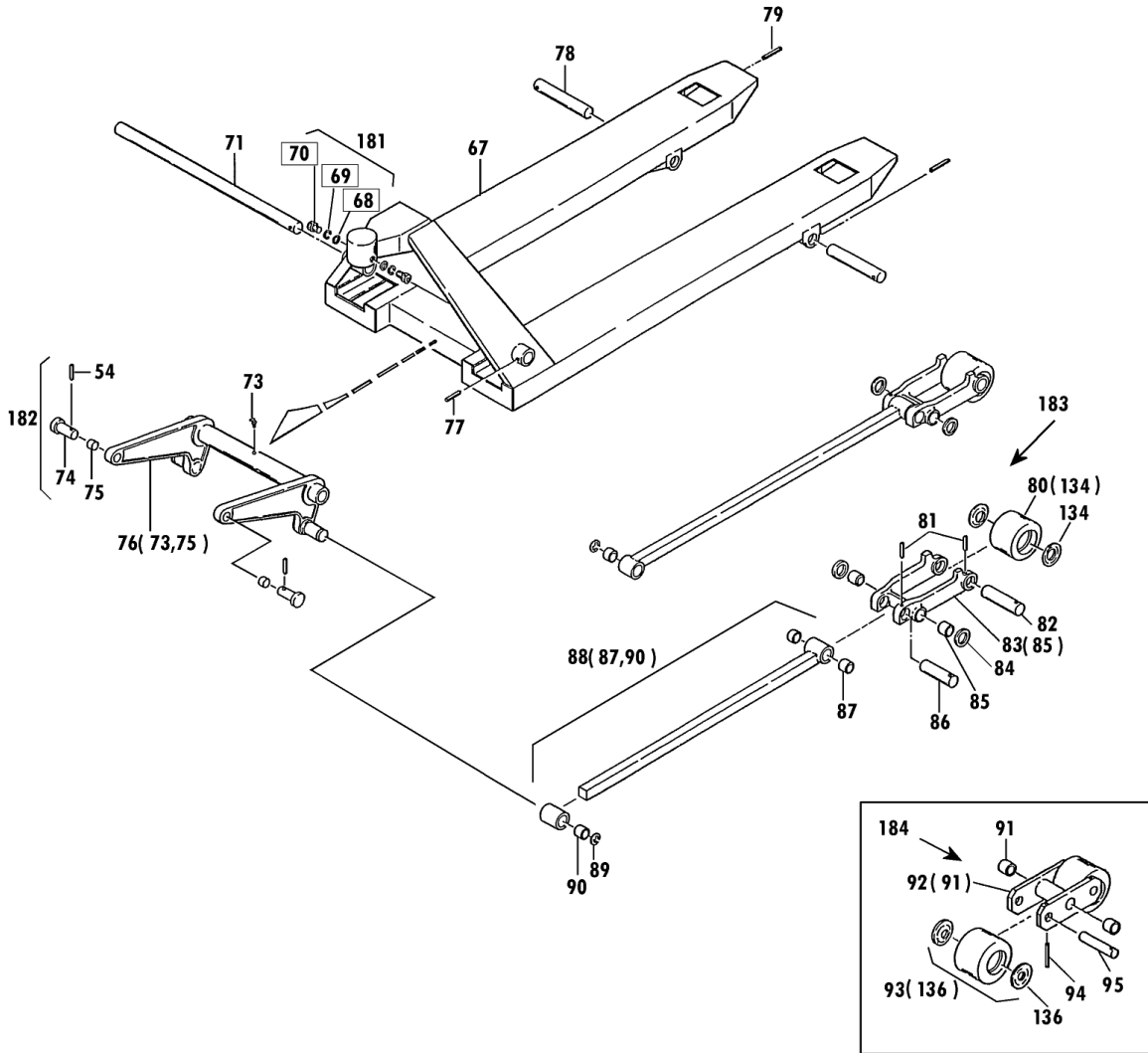
規格・低床

00010-0 7~30

1983年1月対応

セット部品は下記セットNo.で受注可です。
 □枠の部品は単体受注不可です。
 ()の部品は組込部品です。

セットNo.	構成部品
181:	68~70
182:	54,74,75
183:	80~82
184:	91~95



W車輪用

改訂-13型(4)1/2

CP-10M-85 Fig1.フレーム部

部品No.	部品名称	種類	仕様	員数	備考(Ⅰ)	備考(Ⅱ)
54	スプリングピッチ		ケイ5X22	2		E0-00050-0-54
67	フレーム		CP-10M-85	1		E0-00050-0-67
71	クランクシャフト		ケイ25X430/CP-10M	1		E0-00050-0-71
73	カリスニップル		M6ILホ	1		E0-00050-0-73
74	テーパーピッチ		CP-7*10	2		E0-00050-0-74
75	プッシュ		ケイ12X14X15	2		E0-00050-0-75
76	クランクセット		CP-10M ピッチ・プッシュ1列	1	(73,75)	E0-00050-0-76
77	スプリングピッチ		ケイ6X35	1		E0-00050-0-77
78	アームピッチ		ケイ17X117/CP-7	2		E0-00050-0-78
79	スプリングピッチ		ケイ5X40	2		E0-00050-0-79
80	ロッドホルムセット(カラー付き)		80X56クレタ/CP10	2	(134)	E0-00050-0-80
81	スプリングピッチ		ケイ5X30	4		E0-00050-0-81
82	ロッドホルムシャフト		ケイ17X85/CP7*10・10H	2		E0-00050-0-82
83	アームセット		CP-10 プッシュ1列	2	(85)	E0-00050-0-83
84	アームカラー		ケイ17.3X26X2.3	4		E0-00050-0-84
85	プッシュ		ケイ17X19X20	4		E0-00050-0-85
86	アームピッチ		ケイ17X73/CP-7*10	2		E0-00050-0-86
87	プッシュ		ケイ17X19X20	4		E0-00050-0-87
88	ピッチセット		CP-7*10(E)プッシュ1列	2	(87,90)	E0-00050-0-88
89	E-リング		ETWJ-15	2		E0-00050-0-89
90	プッシュ		ケイ20X23X20	2		E0-00050-0-90
134	ホルムキャップ		CP-15*30・ロッドホルムヨウ	4		E0-00050-0-134
181	ヘッドホルムセット		CP M8X15 SW・PW付き	2	68-70	E0-00050-0-181
182	テーパーピッチセット		CP-7*10 プッシュピッチ・ピッチ付き	2	54,74,75	E0-00050-0-182
183	ロッドホルムシャフトピッチセット		ケイ80X56クレタ/CP10	2	80-82	E0-00050-0-183

規格・低床

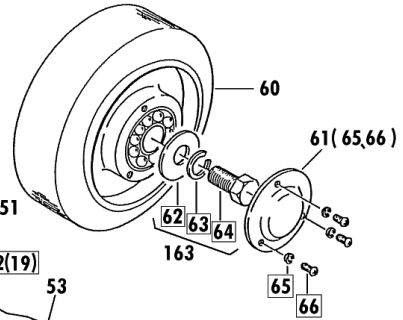
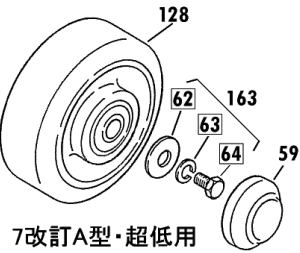
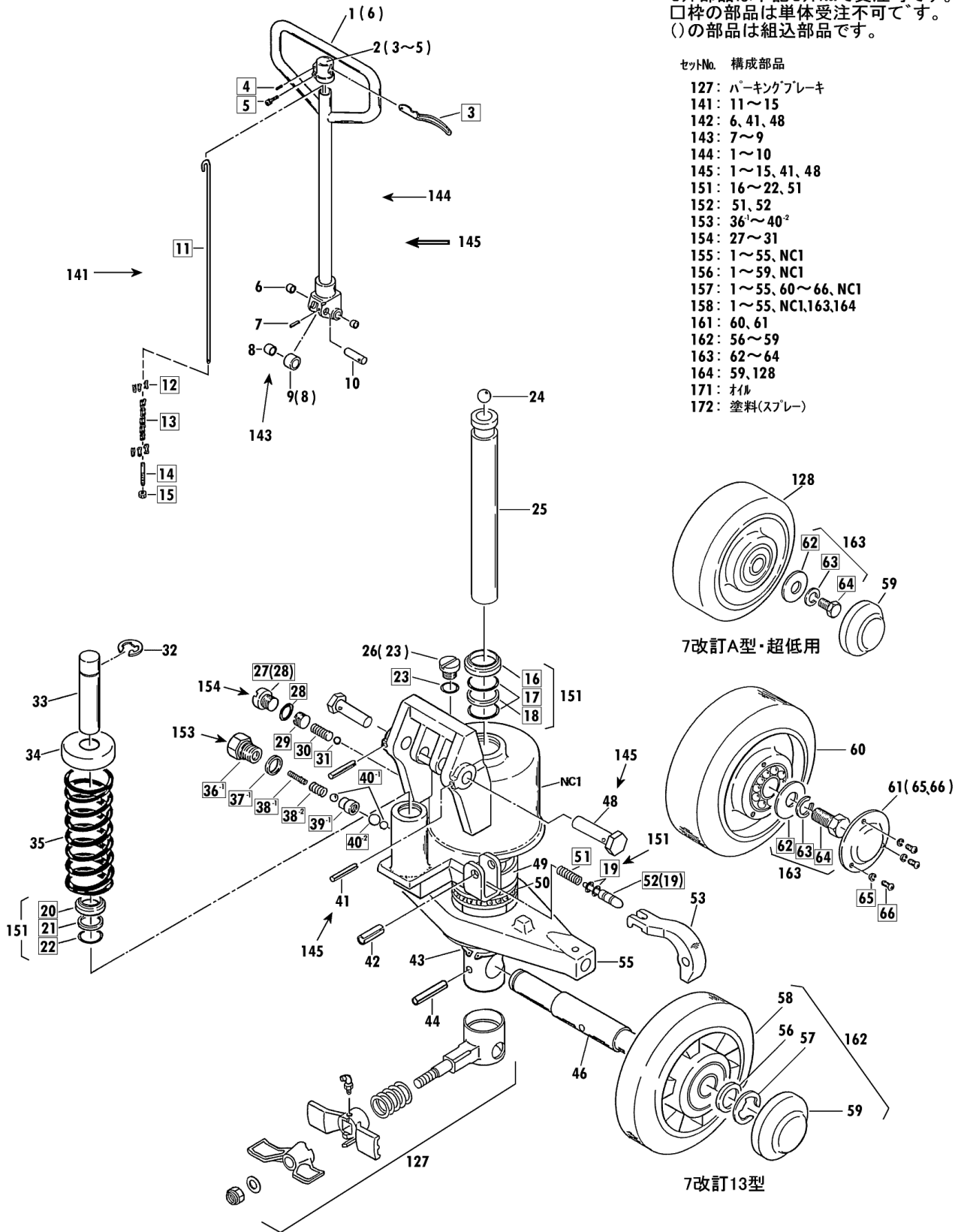
00010-0 7~30

1983年1月対応

セット部品は下記セットNo.で受注可です。
□枠の部品は単体受注不可です。
()の部品は組込部品です。

セットNo. 構成部品

- 127: パーキングブレーキ
- 141: 11~15
- 142: 6, 41, 48
- 143: 7~9
- 144: 1~10
- 145: 1~15, 41, 48
- 151: 16~22, 51
- 152: 51, 52
- 153: 36¹~40²
- 154: 27~31
- 155: 1~55, NC1
- 156: 1~59, NC1
- 157: 1~55, 60~66, NC1
- 158: 1~55, NC1, 163, 164
- 161: 60, 61
- 162: 56~59
- 163: 62~64
- 164: 59, 128
- 171: オイル
- 172: 塗料(スプレー)



CP-10M-85 Fig2.ポンプ部

部品No.	部品名称	種類	仕様	員数	備考(Ⅰ)	備考(Ⅱ)
1	ハトドル		CP-7*30(A)ヨ	1	(6)	E0-00050-0-1
2	ハトドルキャップ(レバーツキ)		CP-7*30	1	(3-5)	E0-00050-0-2
6	ブッシュ		ケイ16X18X15	2		E0-00050-0-6
7	スプリングピン		ケイ3X28	1		E0-00050-0-7
8	ブッシュ		ケイ16X18X20	1		E0-00050-0-8
9	ブッシュシャロ-ラ-セット		ケイ30X18.1X20/CP-7*30	1	(8)	E0-00050-0-9
10	ローラピン		ケイ16X55/CP-7*30	1		E0-00050-0-10
24	スチールホ-ル		加工 9/16	1		E0-00050-0-24
25	ラムピ-ストン		ケイ25X218.5/CP-7*10	1		E0-00050-0-25
26	キョウコウワ-ラ-セット		UNF1/2-20F/P-10Aツキ	1	(23)	E0-00050-0-26
32	E-リング		ETWJ-15	1		E0-00050-0-32
33	ブッシュピ-ストン		ケイ18X80/CP-7*20	1		E0-00050-0-33
34	スプリングキャップ		CP-7*20ヨ	1		E0-00050-0-34
35	スプリング		CP-7*30ヨ	1		E0-00050-0-35
41	スプリングピン		ケイ3X28	2		E0-00050-0-41
42	スプリングピン		ケイ8X25	1		E0-00050-0-42
43	スプリング		STW-40	1		E0-00050-0-43
44	スプリングピン		ケイ6X40	1		E0-00050-0-44
46	スプリングホイルシャフト		ケイ24.94X182/CP-10	1		E0-00050-0-46
48	ハトドルピ-ン(ケイ16)		CP-7*30	2		E0-00050-0-48
49	ハ-リングウカ		ケイ60X41X14/CP-7*10	1		E0-00050-0-49
50	ハ-リング		#51108	1		E0-00050-0-50
53	ショウコウレハ-ル		CP-7*30	1		E0-00050-0-53
55	テ-ブル		CP-7*10	1		E0-00050-0-55
61	ホイルキャップ(ピ-スツキ)		CP-10*30 タ-イシャリン	2	(65,66)	E0-00050-0-61
127	ハ-キングブ-レーキ		CP-10ヨ	1	ハ-キングブ-レーキ	E0-00050-0-127
141	ショウコウロ-ットセット		CP-7*10	1	11-15	E0-00050-0-141
142	ハトドルピ-ンセット		CP-7*30 ローラピンツキ	2	6,41,48	E0-00050-0-142
143	ブッシュシャロ-ラ-セット		CP-7*30 ローラピンツキ	1	7-9	E0-00050-0-143
144	ハトドルセット		CP-7*30(A)ヨ	1	1-10	E0-00050-0-144
145	ハトドルブッシュ		CP-7*30(テツ)ハトドルピ-ンツキ	1	1-15,41,48	E0-00050-0-145
151	ホ-ンブ-リングピ-ンセット		CP-7*10 スプリングツキ	1	16-22,51	E0-00050-0-151
152	レ-スノズルセット		CP-7*30 スプリング/P-5	1	51,52	E0-00050-0-152
153	ハ-ルブ-リング		CP.HC-10ヨ	1	36-40	E0-00050-0-153
154	リ-フハ-ルブ-リング		CP(A).HC-10(A)ヨ	1	27-31	E0-00050-0-154
155	ホ-ンブ-リング		CP-10ヨ Sホ-ルツキ	1	1-55,NC1	E0-00050-0-155
157	ホ-ンブ-リング(イモシャリンツキ)		CP-10ヨ Sホ-ルツキ	1	1-55,60-66,NC1	E0-00050-0-157
161	スプリングホイルセット(アルミ)S		ケイ180X60ステ-ル/CP10イノ	2	61	E0-00050-0-161
163	スプリングホイルセット		M10X20/CP SW,ヒラツキ	2	62-64	E0-00050-0-163
171	*オイル		#70 タ-ピン	1		E0-00050-0-171
172	*スプレー(オレジン)		E0-889 CPヨ	1		E0-00050-0-172