

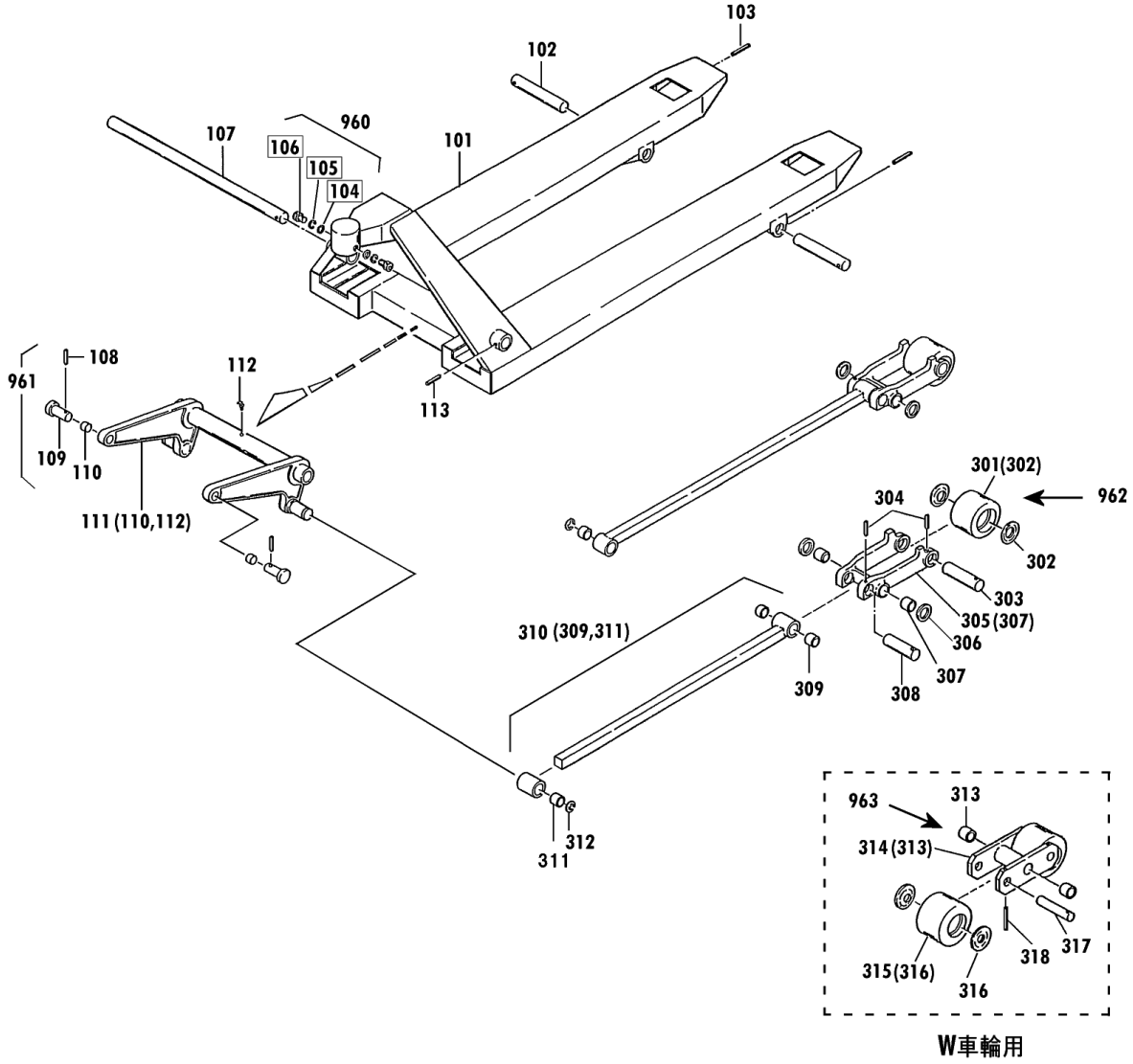
規格・低床

00010-E 7~30

2006年9月対応

セット部品は下記セットNo.で受注可です。
 □枠の部品は単体受注不可です。
 ()の部品は組込部品です。

- | | |
|--------|---------|
| セットNo. | 構成部品 |
| 960 | 104~106 |
| 961 | 108~110 |
| 962 | 301~304 |
| 963 | 313~318 |



CP-10L-120 Fig1.フレーム部

部品No.	部品名称	種類	仕様	員数	備考(Ⅰ)	備考(Ⅱ)
101	フレーム		CP-10L-120	1		E0-00070-E-101
102	アームピク		ケイ17X117/CP-7	2		E0-00070-E-102
103	スプリングピク		ケイ5X40	2		E0-00070-E-103
107	クランクシャフト		ケイ25X610/CP-10L	1		E0-00070-E-107
108	スプリングピク		ケイ5X22	2		E0-00070-E-108
109	テーパーピク		CP-7*10	2		E0-00070-E-109
110	プッシュ		ケイ12X14X15	2		E0-00070-E-110
111	クランクセット		CP-10Lピク・プッシュ1リ	1	(110,112)	E0-00070-E-111
112	クリスニップル		M6Iルホ	1		E0-00070-E-112
113	スプリングピク		ケイ6X35	1		E0-00070-E-113
301	ロッドピクセット(カラーツキ)		80X56クルタン/CP10	2	(302)	E0-00070-E-301
302	ピクキャップ		CP-15*30・ロッドピクヨウ	4		E0-00070-E-302
303	ロッドピクシャフト		ケイ17X85/CP7*10・10H	2		E0-00070-E-303
304	スプリングピク		ケイ5X30	4		E0-00070-E-304
305	アームセット		CP-10 プッシュ1リ	2	(307)	E0-00070-E-305
306	アームカラー		ケイ17.3X26X2.3	4		E0-00070-E-306
307	プッシュ		ケイ17X19X20	4		E0-00070-E-307
308	アームピクピク		ケイ17X73/CP-7*10	2		E0-00070-E-308
309	プッシュ		ケイ17X19X20	4		E0-00070-E-309
310	ピクセット		CP-7*10(E)プッシュ1リ	2	(309,311)	E0-00070-E-310
311	プッシュ		ケイ20X23X30	2		E0-00070-E-311
312	E-リング		ETWJ-15	2		E0-00070-E-312
960	ヘッドピクセット		CP M8X15 SW・PWツキ	2	104-106	E0-00070-E-960
961	テーパーピクピク		CP-7*10プッシュピクピクツキ	2	108-110	E0-00070-E-961
962	ロッドピクシャフトツキセット		ケイ80X56クルタン/CP10	2	301-304	E0-00070-E-962

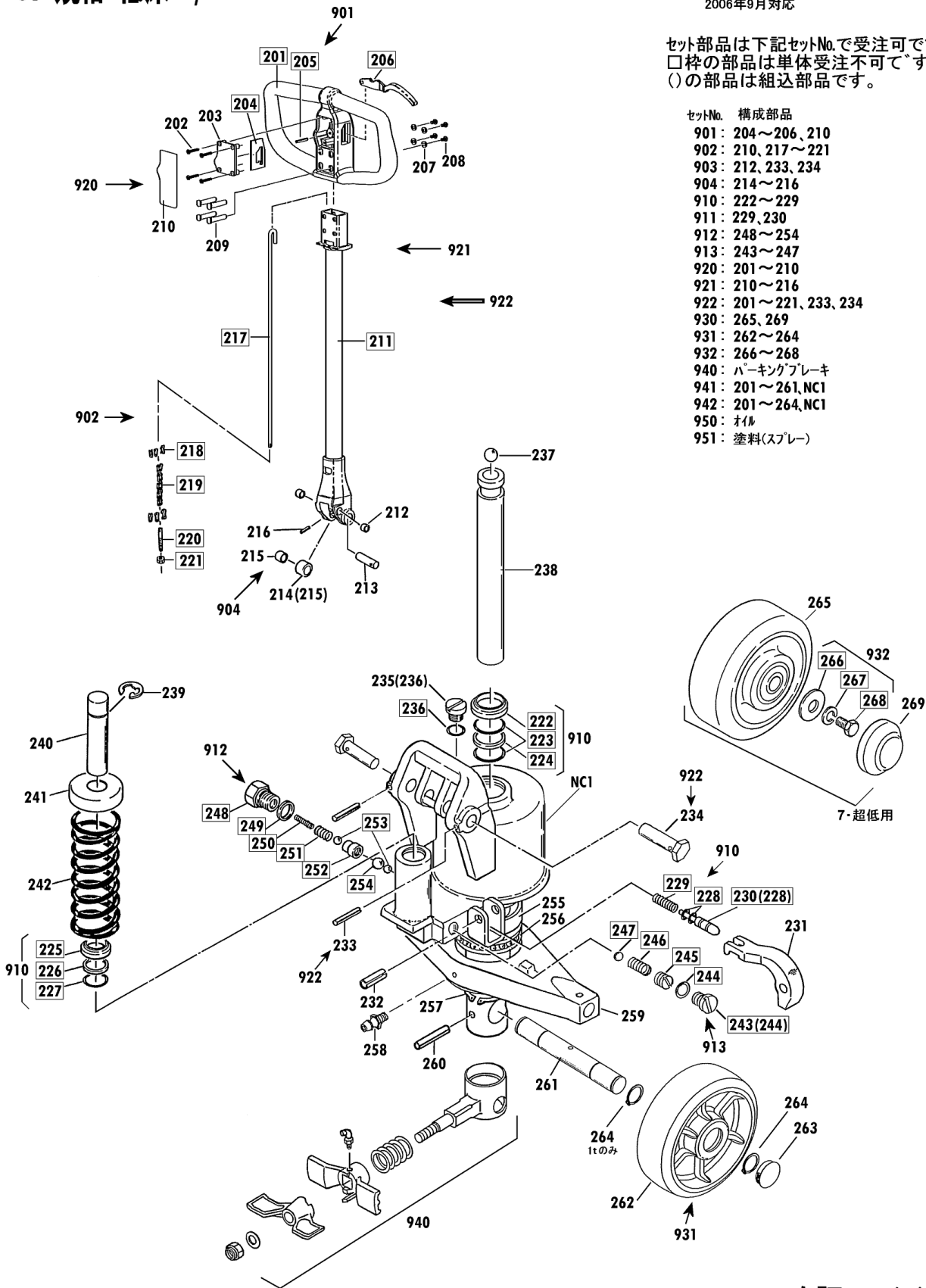
CP 規格・低床 2/2

00010-E 7~30

2006年9月対応

セット部品は下記セットNo.で受注可です。
 □枠の部品は単体受注不可です。
 ()の部品は組込部品です。

- | セットNo. | 構成部品 |
|--------|-------------------|
| 901 | 204~206, 210 |
| 902 | 210, 217~221 |
| 903 | 212, 233, 234 |
| 904 | 214~216 |
| 910 | 222~229 |
| 911 | 229, 230 |
| 912 | 248~254 |
| 913 | 243~247 |
| 920 | 201~210 |
| 921 | 210~216 |
| 922 | 201~221, 233, 234 |
| 930 | 265, 269 |
| 931 | 262~264 |
| 932 | 266~268 |
| 940 | パーキングブレーキ |
| 941 | 201~261, NCI |
| 942 | 201~264, NCI |
| 950 | オイル |
| 951 | 塗料(スプレー) |



1
2
3
4

CP-10L-120 Fig2.ポンプ部

部品No.	部品名称	種類	仕様	員数	備考(Ⅰ)	備考(Ⅱ)
202	ワッシャー		M4.5X30 加付加メート	4		E0-00070-E-202
203	バルブ		CP-7*30(E)	1		E0-00070-E-203
207	ワッシャー		M6 (6X13X1)加付加メート	4		E0-00070-E-207
208	6 カクアツキホックバルブ		M6X10(加)	4		E0-00070-E-208
209	バルブ		ケイ13X47/CP(E)	4		E0-00070-E-209
210	UP/DOWNシール		CP-コントロールバルブ	1		E0-00070-E-210
212	ワッシャー		ケイ16X18X15	2		E0-00070-E-212
213	ローション		ケイ16X55/CP-7*30	1		E0-00070-E-213
214	プランジャーローション		ケイ30X18.1X20/CP-7*30	1	(215)	E0-00070-E-214
215	ワッシャー		ケイ16X18X20	1		E0-00070-E-215
216	スプリングピン		ケイ3X28	1		E0-00070-E-216
231	ジョウコウバルブ		CP-7*30	1		E0-00070-E-231
232	スプリングピン		ケイ8X25	1		E0-00070-E-232
233	スプリングピン		ケイ3X28	2		E0-00070-E-233
234	バルブ(ケイ16)		CP-7*30	2		E0-00070-E-234
235	キョウコウラックセット		UNF1/2-20F/P-10A	1	(236)	E0-00070-E-235
237	スチールボール		加付 9/16	1		E0-00070-E-237
238	ラビーストン		ケイ25X218.5/CP-7*10	1		E0-00070-E-238
239	E-リング		ETWJ-15	1		E0-00070-E-239
240	プランジャーピストン		ケイ18X80/CP-7*20	1		E0-00070-E-240
241	スプリングキャップ		CP-7*20	1		E0-00070-E-241
242	スプリング		ケイ5.0X44OD X110-8/CP	1		E0-00070-E-242
255	ハブリング		ケイ60X41X14/CP-7*10	1		E0-00070-E-255
256	ハブリング		#51108	1		E0-00070-E-256
257	スタンプリング		STW-40	1		E0-00070-E-257
258	クリスタル		M6ストレート	1		E0-00070-E-258
259	テーブル		CP-7*10	1		E0-00070-E-259
260	スプリングピン		ケイ6X40	1		E0-00070-E-260
261	スプリングピストン		ケイ25X186/CP-10アルミ	1		E0-00070-E-261
262	スプリングピストン(アルミ)		ケイ180X60ステンレス(アルミ)	2		E0-00070-E-262
263	ピストンキャップ		CP-10・15アルミ	2		E0-00070-E-263
264	スタンプリング		STW-25	4		E0-00070-E-264
901	ジョウコウバルブ		CP(E)ジョウコウバルブ	1	204-206,210	E0-00070-E-901
902	ジョウコウピストン		CP(E)ピストン	1	210,217-221	E0-00070-E-902
903	バルブ		CP-7*30 ローション	2	212,233,234	E0-00070-E-903
904	プランジャーローション		CP-7*30 ローション	1	214-216	E0-00070-E-904
910	ピストン		CP-7*10 スプリング	1	222-229	E0-00070-E-910
911	ピストン		CP-7*30 スプリング/P-5	1	229,230	E0-00070-E-911
912	バルブ		CP.HC-10	1	248-254	E0-00070-E-912
913	ピストン		CP(A).HC-10(A)	1	243-247	E0-00070-E-913
920	ジョウコウバルブ		CP-7*30(E)	1	201-210	E0-00070-E-920

CP-10L-120 Fig2.ポンプ部

部品No.	部品名称	種類	仕様	員数	備考(Ⅰ)	備考(Ⅱ)
921	ハントルパ°イフ°セット		CP-7*30(E)	1	210-216	E0-00070-E-921
922	ハントルアツシ		CP-7*30(E)	1	201-221,233,234	E0-00070-E-922
931	ステアリング°ホイルセット(アルミ)		180X60ステレオ(アルミ)	2	262-264	E0-00070-E-931
940	パ°-キング°ブ°レーキ		CP-10ヨウ	1	パ°-キング°ブ°レーキ	E0-00070-E-940
941	ホ°ンフ°アツシ		CP-10(F)	1	201-261,NC1	E0-00070-E-941
942	ホ°ンフ°アツシ(シヤリソツキ)		CP-10(F)	1	201-264,NC1	E0-00070-E-942
950	*オイル		#70 タービン油	1		E0-00070-E-950
951	*スプ°レー(オレンジ°)		E0-889 CPソコ	1		E0-00070-E-951