

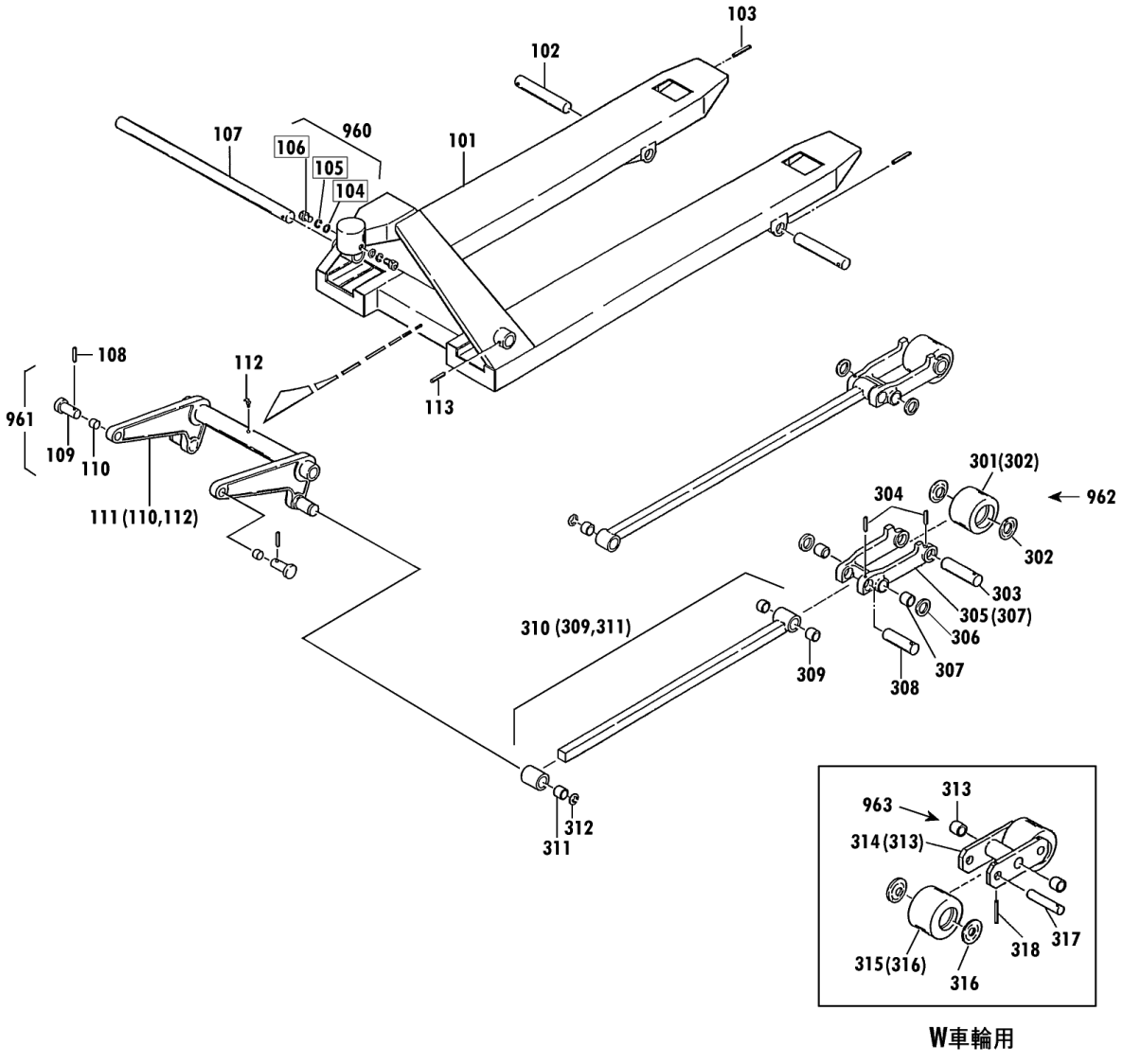
# CP 規格・低床 1/2

## 00010-F CP-7~30

7~30(F型)  
7・超低(F・G型)

セット部品は下記セットNo.で受注可です。  
□枠の部品は単体受注不可です。  
( )の部品は組込部品です。

セットNo.	構成部品
960	104~106
961	108~110
962	301~304
963	313~318



## CP-10L-120H Fig1.フレーム部

部品No.	部品名称	種類	仕様	員数	備考(Ⅰ)	備考(Ⅱ)
101	フレーム		CP-10L-120Hタイプ	1		E0-00071-F-101
102	アームピン		ケイ17X117/CP-7	2		E0-00071-F-102
103	スプリングピン		ケイ5X40	2		E0-00071-F-103
107	クランクシャフト		ケイ25X610/CP-10L	1		E0-00071-F-107
108	スプリングピン		ケイ5X22	2		E0-00071-F-108
109	テーパーピン		CP-7*10	2		E0-00071-F-109
110	ブッシュ		ケイ12X14X15	2		E0-00071-F-110
111	クランクセット		CP-10Lピン・ブッシュ入り	1		E0-00071-F-111
112	クリスニップル		M6ILホ	1		E0-00071-F-112
113	スプリングピン		ケイ6X35	1		E0-00071-F-113
301	ロッドホルセット(カラー付き)		65X56クレタ/CP10H	2		E0-00071-F-301
302	ホルキャップ		CP-7*10・ロッドホルヨウ	4		E0-00071-F-302
303	ロッドホルシャフト		ケイ17X85/CP7*10・10H	2		E0-00071-F-303
304	スプリングピン		ケイ5X30	4		E0-00071-F-304
305	アームセット		CP-10Hタイプブッシュ入り	2		E0-00071-F-305
306	アームカラー		ケイ17.3X26X2.3	4		E0-00071-F-306
307	ブッシュ		ケイ17X19X20	4		E0-00071-F-307
308	アームピンピン		ケイ17X73/CP-7*10	2		E0-00071-F-308
309	ブッシュ		ケイ17X19X20	4		E0-00071-F-309
310	ピンセット		CP-7*10(E)ブッシュ入り	2		E0-00071-F-310
311	ブッシュ		ケイ20X23X30	2		E0-00071-F-311
312	E-リング		ETWJ-15	2		E0-00071-F-312
960	ヘッドホルセット		CP M8X15 SW・PW付き	2		E0-00071-F-960
961	テーパーピンセット		CP-7*10ブッシュピンピン付き	2		E0-00071-F-961
962	ロッドホルシャフトセット		ケイ65X56クレタ/CP-10H	2		E0-00071-F-962

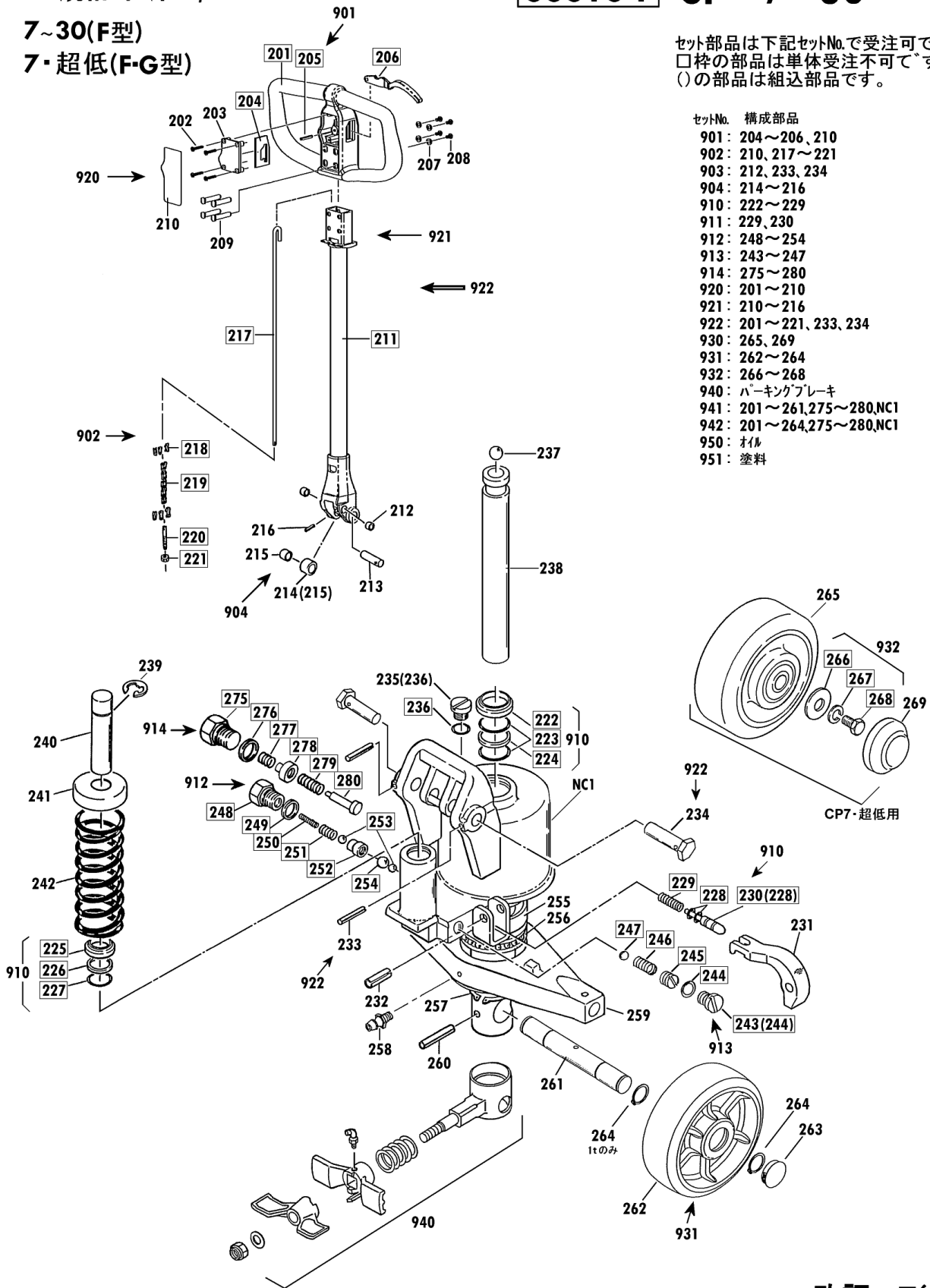
# CP 規格・低床 2/2

7~30(F型)  
7・超低(F-G型)

## 00010-F CP-7~30

セット部品は下記セットNo.で受注可です。  
□枠の部品は単体受注不可です。  
( )の部品は組込部品です。

セットNo.	構成部品
901	204~206、210
902	210、217~221
903	212、233、234
904	214~216
910	222~229
911	229、230
912	248~254
913	243~247
914	275~280
920	201~210
921	210~216
922	201~221、233、234
930	265、269
931	262~264
932	266~268
940	パーキングブレーキ
941	201~261、275~280,NC1
942	201~264、275~280,NC1
950	オイル
951	塗料



## CP-10L-120H Fig2.ポンプ部

部品No.	部品名称	種類	仕様	員数	備考(Ⅰ)	備考(Ⅱ)
202	ワッシャー		M4.5X30 加圧用ナット	4		E0-00071-F-202
203	ナット		CP-7*30(E)	1		E0-00071-F-203
207	ワッシャー		M6 (6X13X1)加圧用ナット	4		E0-00071-F-207
208	6 カクアワキホックナット		M6X10(加)	4		E0-00071-F-208
209	ナット		ケイ13X47/CP(E)	4		E0-00071-F-209
210	UP/DOWNシール		CPニードルバルブ用	1		E0-00071-F-210
212	ワッシャー		ケイ16X18X15	2		E0-00071-F-212
213	ワッシャー		ケイ16X55/CP-7*30	1		E0-00071-F-213
214	ワッシャー		ケイ30X18.1X20/CP-7*30	1		E0-00071-F-214
215	ワッシャー		ケイ16X18X20	1		E0-00071-F-215
216	スプリング		ケイ3X28	1		E0-00071-F-216
231	ジョイントバルブ		CP-7*30	1		E0-00071-F-231
232	スプリング		ケイ8X25	1		E0-00071-F-232
233	スプリング		ケイ3X28	2		E0-00071-F-233
234	ナット		CP-7*30	2		E0-00071-F-234
235	ジョイント		UNF1/2-20F/P-10A	1		E0-00071-F-235
237	スプリング		ケイ9/16	1		E0-00071-F-237
238	ワッシャー		ケイ25X218.5/CP-7*10	1		E0-00071-F-238
239	E-リング		ETWJ-15	1		E0-00071-F-239
240	ワッシャー		ケイ18X80/CP-7*20	1		E0-00071-F-240
241	スプリング		CP-7*20	1		E0-00071-F-241
242	スプリング		ケイ5.0X44OD X110-8/CP	1		E0-00071-F-242
255	ワッシャー		ケイ60X41X14/CP-7*10	1		E0-00071-F-255
256	ワッシャー		#51108	1		E0-00071-F-256
257	スプリング		STW-40	1		E0-00071-F-257
258	ワッシャー		M6ナット	1		E0-00071-F-258
259	ナット		CP-7*10	1		E0-00071-F-259
260	スプリング		ケイ6X40	1		E0-00071-F-260
261	スプリング		ケイ25X186/CP-10アルミ	1		E0-00071-F-261
262	スプリング		ケイ180X60ステンレス	2		E0-00071-F-262
263	ワッシャー		CP-10・15アルミ	2		E0-00071-F-263
264	スプリング		STW-25	4		E0-00071-F-264
901	ジョイント		CP(E)ジョイント	1		E0-00071-F-901
902	ジョイント		CP(E)ジョイント	1		E0-00071-F-902
903	ナット		CP-7*30 ナット	2		E0-00071-F-903
904	ワッシャー		CP-7*30 ナット	1		E0-00071-F-904
910	ワッシャー		CP-7*10 スプリング	1		E0-00071-F-910
911	ワッシャー		CP-7*30 スプリング/P-5	1		E0-00071-F-911
912	ワッシャー		CP.HC-10	1		E0-00071-F-912
913	ワッシャー		CP(A).HC-10(A)	1		E0-00071-F-913
914	ワッシャー		CP.CPF	1		E0-00071-F-914

## CP-10L-120H Fig2.ポンプ部

部品No.	部品名称	種類	仕様	員数	備考(Ⅰ)	備考(Ⅱ)
920	シムハントールセット		CP-7*30(E)	1		E0-00071-F-920
921	ハントールパイプセット		CP-7*30(E)	1		E0-00071-F-921
922	ハントールアッシー		CP-7*30(E)	1		E0-00071-F-922
931	ステアリングホイールセット(アルミ)		180X60ステア(アルミ)	2		E0-00071-F-931
940	パッキングフレキ		CP-10ヨウ	1		E0-00071-F-940
941	ポンプアッシー		CP-10(F)	1		E0-00071-F-941
942	ポンプアッシー(シヤリンツキ)		CP-10(F)	1		E0-00071-F-942
950	*オイル		#70 タービン油	1		E0-00071-F-950
951	*スプレー(オレジン)		E0-889 CPヨウ	1		E0-00071-F-951