

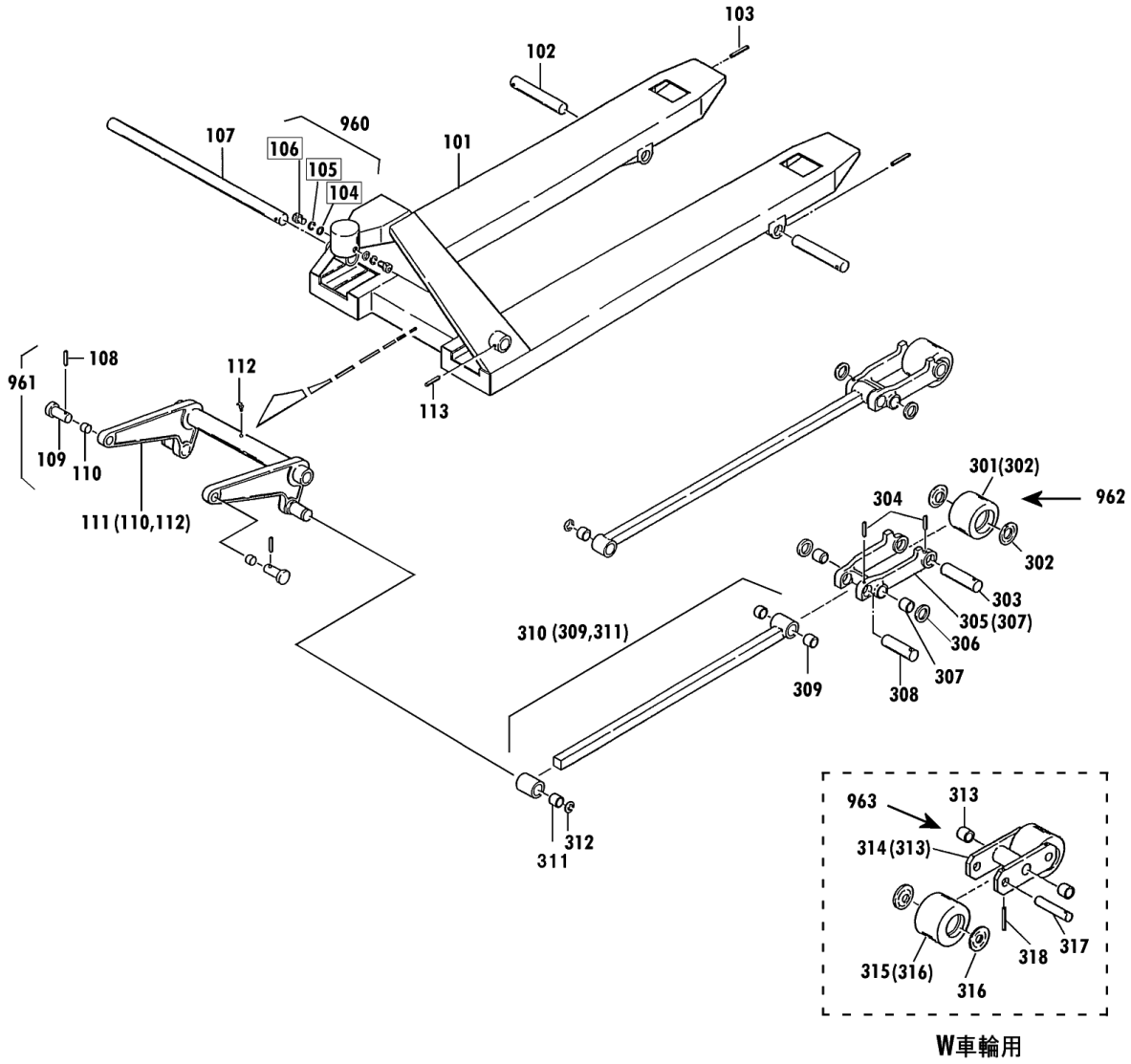
規格・低床

00010-E 7~30

2006年9月対応

セット部品は下記セットNo.で受注可です。
 □枠の部品は単体受注不可です。
 ()の部品は組込部品です。

- | | |
|--------|---------|
| セットNo. | 構成部品 |
| 960 | 104~106 |
| 961 | 108~110 |
| 962 | 301~304 |
| 963 | 313~318 |



1
2
3
4

CP-10L-100 Fig1.フレーム部

| 部品No. | 部品名称 | 種類 | 仕様 | 員数 | 備考(Ⅰ) | 備考(Ⅱ) |
|-------|-----------------|----|--------------------|----|-----------|----------------|
| 101 | フレーム | | CP-10L-100 | 1 | | E0-00080-E-101 |
| 102 | アームピク | | ケイ17X117/CP-7 | 2 | | E0-00080-E-102 |
| 103 | スプリングピク | | ケイ5X40 | 2 | | E0-00080-E-103 |
| 107 | クランクシャフト | | ケイ25X610/CP-10L | 1 | | E0-00080-E-107 |
| 108 | スプリングピク | | ケイ5X22 | 2 | | E0-00080-E-108 |
| 109 | テーパーピク | | CP-7*10 | 2 | | E0-00080-E-109 |
| 110 | ブッシュ | | ケイ12X14X15 | 2 | | E0-00080-E-110 |
| 111 | クランクセット | | CP-10Lピク・ブッシュ1リ | 1 | (110,112) | E0-00080-E-111 |
| 112 | クリスニップル | | M6Iルホ | 1 | | E0-00080-E-112 |
| 113 | スプリングピク | | ケイ6X35 | 1 | | E0-00080-E-113 |
| 301 | ロッドピクセット(カラーツキ) | | 80X56クレタン/CP10 | 2 | (302) | E0-00080-E-301 |
| 302 | ピクキャップ | | CP-15*30・ロッドピクヨウ | 4 | | E0-00080-E-302 |
| 303 | ロッドピクシャフト | | ケイ17X85/CP7*10・10H | 2 | | E0-00080-E-303 |
| 304 | スプリングピク | | ケイ5X30 | 4 | | E0-00080-E-304 |
| 305 | アームセット | | CP-10ブッシュ1リ | 2 | (307) | E0-00080-E-305 |
| 306 | アームカラー | | ケイ17.3X26X2.3 | 4 | | E0-00080-E-306 |
| 307 | ブッシュ | | ケイ17X19X20 | 4 | | E0-00080-E-307 |
| 308 | アームピクピク | | ケイ17X73/CP-7*10 | 2 | | E0-00080-E-308 |
| 309 | ブッシュ | | ケイ17X19X20 | 4 | | E0-00080-E-309 |
| 310 | ピクセット | | CP-7*10(E)ブッシュ1リ | 2 | (309,311) | E0-00080-E-310 |
| 311 | ブッシュ | | ケイ20X23X30 | 2 | | E0-00080-E-311 |
| 312 | E-リング | | ETWJ-15 | 2 | | E0-00080-E-312 |
| 960 | ヘッドピクセット | | CP M8X15 SW・PWツキ | 2 | 104-106 | E0-00080-E-960 |
| 961 | テーパーピクピク | | CP-7*10ブッシュピクピクツキ | 2 | 108-110 | E0-00080-E-961 |
| 962 | ロッドピクシャフトツキセット | | ケイ80X56クレタン/CP10 | 2 | 301-304 | E0-00080-E-962 |

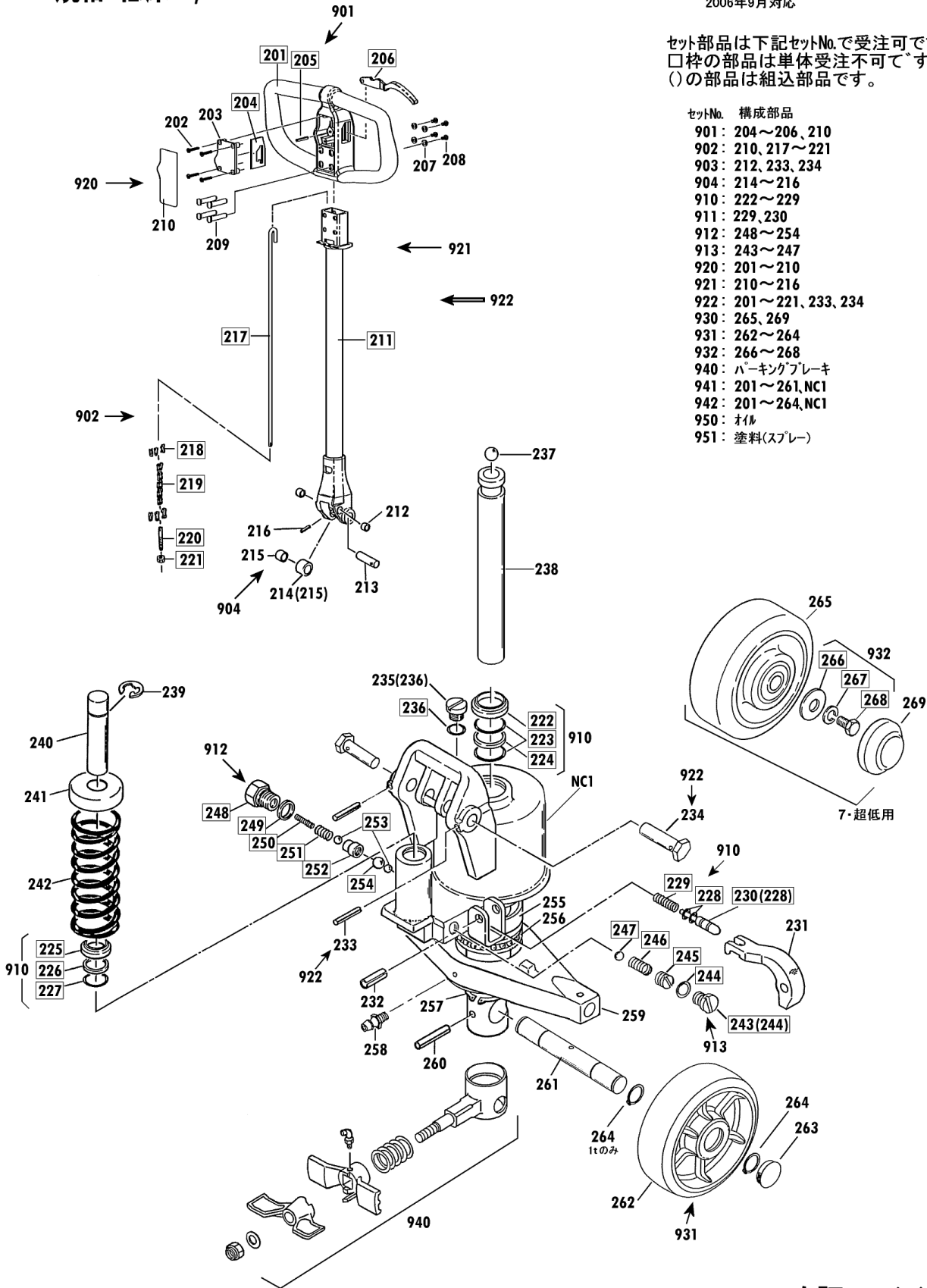
CP 規格・低床 2/2

00010-E 7~30

2006年9月対応

セット部品は下記セットNo.で受注可です。
 □枠の部品は単体受注不可です。
 ()の部品は組込部品です。

- セットNo. 構成部品
- 901 : 204~206, 210
 - 902 : 210, 217~221
 - 903 : 212, 233, 234
 - 904 : 214~216
 - 910 : 222~229
 - 911 : 229, 230
 - 912 : 248~254
 - 913 : 243~247
 - 920 : 201~210
 - 921 : 210~216
 - 922 : 201~221, 233, 234
 - 930 : 265, 269
 - 931 : 262~264
 - 932 : 266~268
 - 940 : パーキングブレーキ
 - 941 : 201~261, NCI
 - 942 : 201~264, NCI
 - 950 : オイル
 - 951 : 塗料(スプレー)



CP-10L-100 Fig2.ポンプ部

| 部品No. | 部品名称 | 種類 | 仕様 | 員数 | 備考(Ⅰ) | 備考(Ⅱ) |
|-------|---------------|----|----------------------|----|-------------|----------------|
| 202 | ワッシャー | | M4.5X30 加付加メット | 4 | | E0-00080-E-202 |
| 203 | バルブ | | CP-7*30(E) | 1 | | E0-00080-E-203 |
| 207 | ワッシャー | | M6 (6X13X1)加付加メット | 4 | | E0-00080-E-207 |
| 208 | 6 カクアツキホックバルブ | | M6X10(加) | 4 | | E0-00080-E-208 |
| 209 | バルブ | | ケイ13X47/CP(E) | 4 | | E0-00080-E-209 |
| 210 | UP/DOWNシール | | CP-コントロールバルブ | 1 | | E0-00080-E-210 |
| 212 | ワッシャー | | ケイ16X18X15 | 2 | | E0-00080-E-212 |
| 213 | ワッシャー | | ケイ16X55/CP-7*30 | 1 | | E0-00080-E-213 |
| 214 | ワッシャー | | ケイ30X18.1X20/CP-7*30 | 1 | (215) | E0-00080-E-214 |
| 215 | ワッシャー | | ケイ16X18X20 | 1 | | E0-00080-E-215 |
| 216 | スプリング | | ケイ3X28 | 1 | | E0-00080-E-216 |
| 231 | ジョイント | | CP-7*30 | 1 | | E0-00080-E-231 |
| 232 | スプリング | | ケイ8X25 | 1 | | E0-00080-E-232 |
| 233 | スプリング | | ケイ3X28 | 2 | | E0-00080-E-233 |
| 234 | バルブ | | CP-7*30 | 2 | | E0-00080-E-234 |
| 235 | ジョイント | | UNF1/2-20xP/P-10A | 1 | (236) | E0-00080-E-235 |
| 237 | スプリング | | ケイ9/16 | 1 | | E0-00080-E-237 |
| 238 | ワッシャー | | ケイ25X218.5/CP-7*10 | 1 | | E0-00080-E-238 |
| 239 | E-リング | | ETWJ-15 | 1 | | E0-00080-E-239 |
| 240 | ワッシャー | | ケイ18X80/CP-7*20 | 1 | | E0-00080-E-240 |
| 241 | スプリング | | CP-7*20 | 1 | | E0-00080-E-241 |
| 242 | スプリング | | ケイ5.0X44OD X110-8/CP | 1 | | E0-00080-E-242 |
| 255 | ハブ | | ケイ60X41X14/CP-7*10 | 1 | | E0-00080-E-255 |
| 256 | ハブ | | #51108 | 1 | | E0-00080-E-256 |
| 257 | スプリング | | STW-40 | 1 | | E0-00080-E-257 |
| 258 | グリス | | M6 | 1 | | E0-00080-E-258 |
| 259 | テーブル | | CP-7*10 | 1 | | E0-00080-E-259 |
| 260 | スプリング | | ケイ6X40 | 1 | | E0-00080-E-260 |
| 261 | スプリング | | ケイ25X186/CP-10アルミ | 1 | | E0-00080-E-261 |
| 262 | スプリング | | ケイ180X60ステンレス | 2 | | E0-00080-E-262 |
| 263 | スプリング | | CP-10・15アルミ | 2 | | E0-00080-E-263 |
| 264 | スプリング | | STW-25 | 4 | | E0-00080-E-264 |
| 901 | ジョイント | | CP(E)ジョイント | 1 | 204-206,210 | E0-00080-E-901 |
| 902 | ジョイント | | CP(E)ジョイント | 1 | 210,217-221 | E0-00080-E-902 |
| 903 | バルブ | | CP-7*30 | 2 | 212,233,234 | E0-00080-E-903 |
| 904 | ワッシャー | | CP-7*30 | 1 | 214-216 | E0-00080-E-904 |
| 910 | ワッシャー | | CP-7*10 | 1 | 222-229 | E0-00080-E-910 |
| 911 | ワッシャー | | CP-7*30 | 1 | 229,230 | E0-00080-E-911 |
| 912 | バルブ | | CP.HC-10 | 1 | 248-254 | E0-00080-E-912 |
| 913 | ワッシャー | | CP(A).HC-10(A) | 1 | 243-247 | E0-00080-E-913 |
| 920 | ジョイント | | CP-7*30(E) | 1 | 201-210 | E0-00080-E-920 |

CP-10L-100 Fig2.ポンプ部

| 部品No. | 部品名称 | 種類 | 仕様 | 員数 | 備考(Ⅰ) | 備考(Ⅱ) |
|-------|--------------------|----|----------------|----|-----------------|----------------|
| 921 | バルブパッキンセット | | CP-7*30(E) | 1 | 210-216 | E0-00080-E-921 |
| 922 | バルブパッキン | | CP-7*30(E) | 1 | 201-221,233,234 | E0-00080-E-922 |
| 931 | ステアリングホイールセット(アルミ) | | 180X60ステア(アルミ) | 2 | 262-264 | E0-00080-E-931 |
| 940 | パッキンプレート | | CP-10ヨウ | 1 | パッキンプレート | E0-00080-E-940 |
| 941 | ポンプアッシー | | CP-10(F) | 1 | 201-261,NC1 | E0-00080-E-941 |
| 942 | ポンプアッシー(シヤリツキ) | | CP-10(F) | 1 | 201-264,NC1 | E0-00080-E-942 |
| 950 | *オイル | | #70 タービン油 | 1 | | E0-00080-E-950 |
| 951 | *スペーサー(ステンレス) | | E0-889 CPヨウ | 1 | | E0-00080-E-951 |