

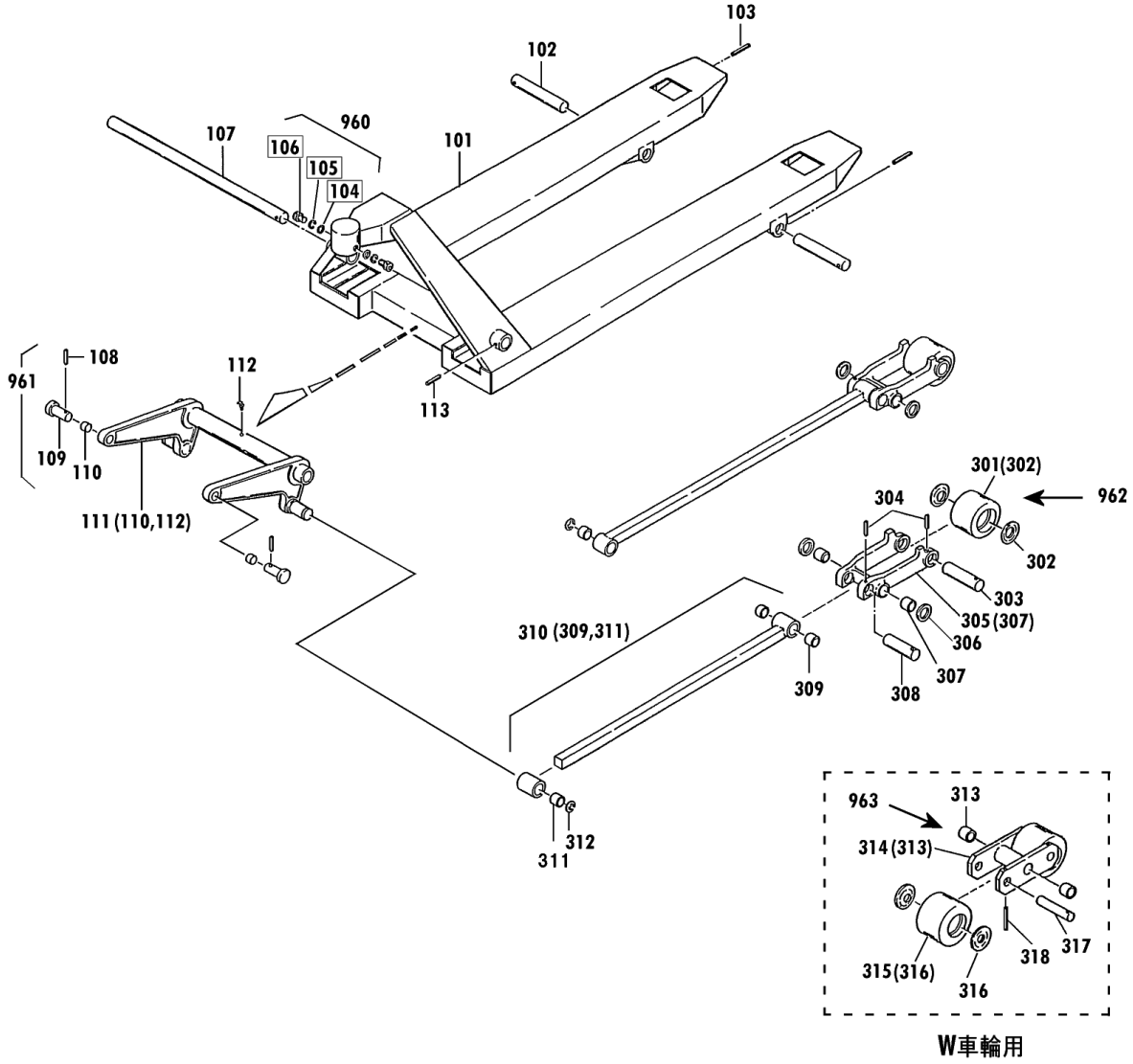
規格・低床

00010-E 7~30

2006年9月対応

セット部品は下記セットNo.で受注可です。
 □枠の部品は単体受注不可です。
 ()の部品は組込部品です。

- | セットNo. | 構成部品 |
|--------|---------|
| 960 | 104~106 |
| 961 | 108~110 |
| 962 | 301~304 |
| 963 | 313~318 |



CP-10L-100H Fig1.フレーム部

部品No.	部品名称	種類	仕様	員数	備考(Ⅰ)	備考(Ⅱ)
101	フレーム		CP-10L-100H ティンク	1		E0-00081-E-101
102	アームピン		ケイ17X117/CP-7	2		E0-00081-E-102
103	スプリングピン		ケイ5X40	2		E0-00081-E-103
107	クランクシャフト		ケイ25X610/CP-10L	1		E0-00081-E-107
108	スプリングピン		ケイ5X22	2		E0-00081-E-108
109	テーパーピン		CP-7*10	2		E0-00081-E-109
110	ブッシュ		ケイ12X14X15	2		E0-00081-E-110
111	クランクセット		CP-10L ピン・ブッシュ入り	1	(110,112)	E0-00081-E-111
112	クリスニップル		M6ILホ	1		E0-00081-E-112
113	スプリングピン		ケイ6X35	1		E0-00081-E-113
301	ロッドホルセット(カラー付き)		65X56クレタン/CP10H	2	(302)	E0-00081-E-301
302	ホルキャップ		CP-7*10・ロッドホルヨウ	4		E0-00081-E-302
303	ロッドホルシャフト		ケイ17X85/CP7*10・10H	2		E0-00081-E-303
304	スプリングピン		ケイ5X30	4		E0-00081-E-304
305	アームセット		CP-10Hティンク ブッシュ入り	2	(307)	E0-00081-E-305
306	アームカラー		ケイ17.3X26X2.3	4		E0-00081-E-306
307	ブッシュ		ケイ17X19X20	4		E0-00081-E-307
308	アームピンピン		ケイ17X73/CP-7*10	2		E0-00081-E-308
309	ブッシュ		ケイ17X19X20	4		E0-00081-E-309
310	ピンセット		CP-7*10(E)ブッシュ入り	2	(309,311)	E0-00081-E-310
311	ブッシュ		ケイ20X23X30	2		E0-00081-E-311
312	E-リング		ETWJ-15	2		E0-00081-E-312
960	ヘッドホルセット		CP M8X15 SW・PW付き	2	104-106	E0-00081-E-960
961	テーパーピンセット		CP-7*10ブッシュピンピン付き	2	108-110	E0-00081-E-961
962	ロッドホルシャフトセット		ケイ65X56クレタン/CP-10H	2	301-304	E0-00081-E-962

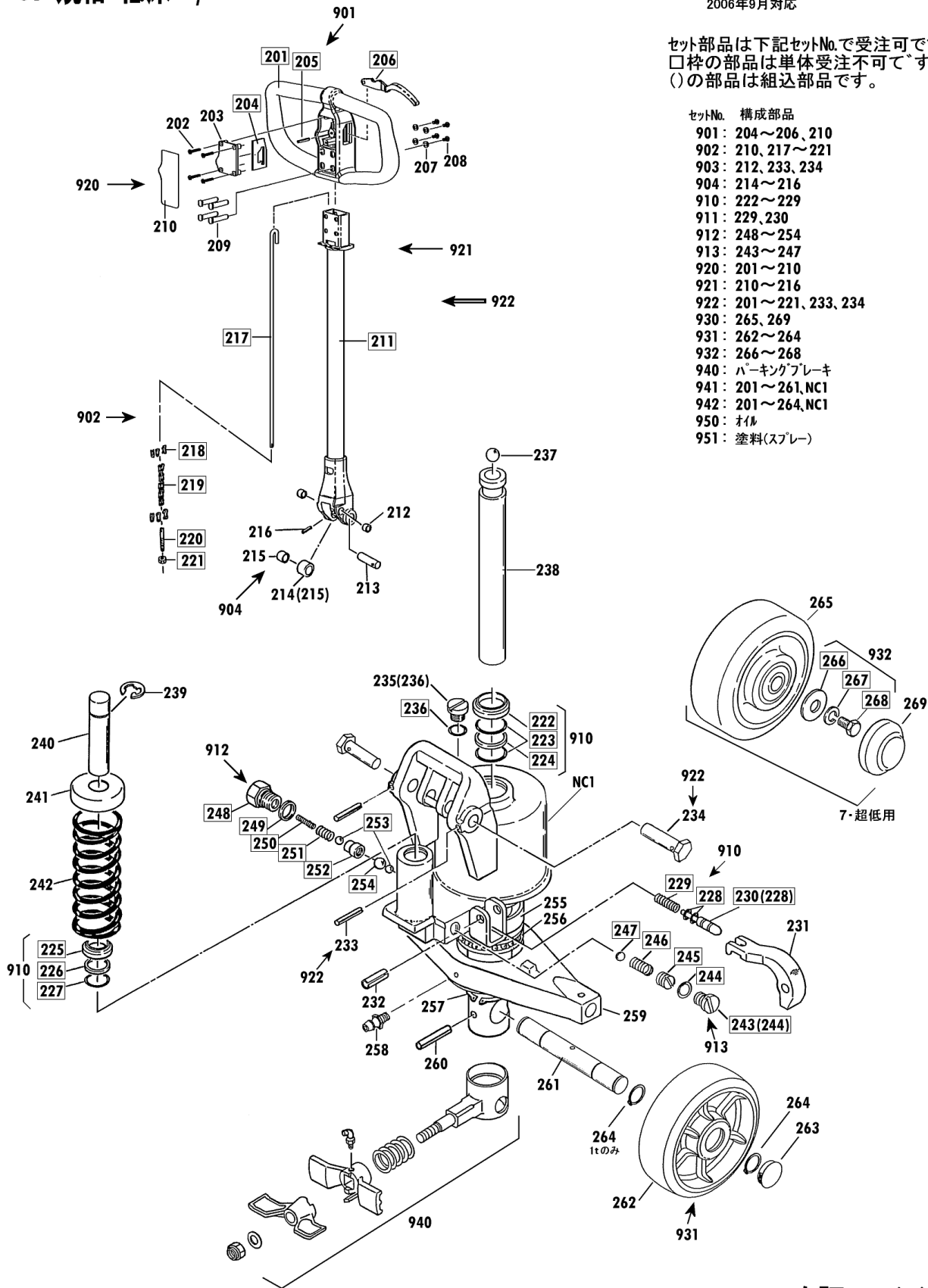
CP 規格・低床 2/2

00010-E 7~30

2006年9月対応

セット部品は下記セットNo.で受注可です。
 □枠の部品は単体受注不可です。
 ()の部品は組込部品です。

- | セットNo. | 構成部品 |
|--------|-------------------|
| 901 | 204~206, 210 |
| 902 | 210, 217~221 |
| 903 | 212, 233, 234 |
| 904 | 214~216 |
| 910 | 222~229 |
| 911 | 229, 230 |
| 912 | 248~254 |
| 913 | 243~247 |
| 920 | 201~210 |
| 921 | 210~216 |
| 922 | 201~221, 233, 234 |
| 930 | 265, 269 |
| 931 | 262~264 |
| 932 | 266~268 |
| 940 | パーキングブレーキ |
| 941 | 201~261, NCI |
| 942 | 201~264, NCI |
| 950 | オイル |
| 951 | 塗料(スプレー) |



CP-10L-100H Fig2.ポンプ部

部品No.	部品名称	種類	仕様	員数	備考(Ⅰ)	備考(Ⅱ)
202	ワッシャー		M4.5X30 加付加メート	4		E0-00081-E-202
203	パナール		CP-7*30(E)	1		E0-00081-E-203
207	ワッシャー		M6 (6X13X1)加付加メート	4		E0-00081-E-207
208	6 カクアツキホタルボルト		M6X10(加)	4		E0-00081-E-208
209	パナールボルト		ケイ13X47/CP(E)	4		E0-00081-E-209
210	UP/DOWNシール		CPニードル パナール	1		E0-00081-E-210
212	ワッシャー		ケイ16X18X15	2		E0-00081-E-212
213	パナール		ケイ16X55/CP-7*30	1		E0-00081-E-213
214	ワッシャーパナール		ケイ30X18.1X20/CP-7*30	1	(215)	E0-00081-E-214
215	ワッシャー		ケイ16X18X20	1		E0-00081-E-215
216	スプリング		ケイ3X28	1		E0-00081-E-216
231	ジョウコウパナール		CP-7*30	1		E0-00081-E-231
232	スプリング		ケイ8X25	1		E0-00081-E-232
233	スプリング		ケイ3X28	2		E0-00081-E-233
234	パナール(ケイ16)		CP-7*30	2		E0-00081-E-234
235	ジョウコウパナール		UNF1/2-20F/P-10A	1	(236)	E0-00081-E-235
237	スプリング		ケイ9/16	1		E0-00081-E-237
238	パナール		ケイ25X218.5/CP-7*10	1		E0-00081-E-238
239	E-リング		ETWJ-15	1		E0-00081-E-239
240	ワッシャーパナール		ケイ18X80/CP-7*20	1		E0-00081-E-240
241	スプリング		CP-7*20	1		E0-00081-E-241
242	スプリング		ケイ5.0X44OD X110-8/CP	1		E0-00081-E-242
255	E-リング		ケイ60X41X14/CP-7*10	1		E0-00081-E-255
256	E-リング		#51108	1		E0-00081-E-256
257	スプリング		STW-40	1		E0-00081-E-257
258	グリスニードル		M6ニードル	1		E0-00081-E-258
259	パナール		CP-7*10	1		E0-00081-E-259
260	スプリング		ケイ6X40	1		E0-00081-E-260
261	スプリング		ケイ25X186/CP-10アルミ	1		E0-00081-E-261
262	スプリング		ケイ180X60スプリング(アルミ)	2		E0-00081-E-262
263	パナール		CP-10・15アルミ	2		E0-00081-E-263
264	スプリング		STW-25	4		E0-00081-E-264
901	ジョウコウパナール		CP(E)ジョウコウパナール	1	204-206,210	E0-00081-E-901
902	ジョウコウ		CP(E)ジョウコウ	1	210,217-221	E0-00081-E-902
903	パナール		CP-7*30 パナール	2	212,233,234	E0-00081-E-903
904	ワッシャーパナール		CP-7*30 パナール	1	214-216	E0-00081-E-904
910	パナール		CP-7*10 スプリング	1	222-229	E0-00081-E-910
911	パナール		CP-7*30 スプリング/P-5	1	229,230	E0-00081-E-911
912	パナール		CP.HC-10	1	248-254	E0-00081-E-912
913	パナール		CP(A).HC-10(A)	1	243-247	E0-00081-E-913
920	ジョウコウ		CP-7*30(E)	1	201-210	E0-00081-E-920

CP-10L-100H Fig2.ポンプ部

部品No.	部品名称	種類	仕様	員数	備考(Ⅰ)	備考(Ⅱ)
921	バルブパッキンセット		CP-7*30(E)	1	210-216	E0-00081-E-921
922	バルブパッキン		CP-7*30(E)	1	201-221,233,234	E0-00081-E-922
931	ステアリングホイールセット(アルミ)		180X60ステア(アルミ)	2	262-264	E0-00081-E-931
940	パッキンプレート		CP-10ヨウ	1	パッキンプレート	E0-00081-E-940
941	ポンプアッシー		CP-10(F)	1	201-261,NC1	E0-00081-E-941
942	ポンプアッシー(シヤリツキ)		CP-10(F)	1	201-264,NC1	E0-00081-E-942
950	*オイル		#70 タービン油	1		E0-00081-E-950
951	*スペーサー(ステンレス)		E0-889 CPヨウ	1		E0-00081-E-951