

## BPL-1000-15 Fig1.フレーム部

部品No.	部品名称	種類	仕様	員数	備考(Ⅰ)	備考(Ⅱ)
101	パ° 衤		520X1140X1/BPL	1		E0-41420-0-101
102	ホ-ルフ° ラク°		2658-01	10		E0-41420-0-102
103	フレーム		BPL-1000-15	1		E0-41420-0-103
104	スナッフ° リンク°		STW-35 ステン	2		E0-41420-0-104
105	フォ-クシャフト		ケイ35X773/PL-1000	1		E0-41420-0-105
106	フォ-クワク		PL-1000(C)ヨウ	1		E0-41420-0-106
109	ハ° アリンク°		#6205ZZ	4		E0-41420-0-109
111	スナッフ° リンク°		STW-25	4		E0-41420-0-111
112	フォ-ク		PL-1000ヨウ	2		E0-41420-0-112
113	シリンドラ° -パ° ント°		PL-H500*1000	1		E0-41420-0-113
114	6 カクアナツキホ° ルトセット		M8X15-P1.25 SWツキ	2		E0-41420-0-114
208	ク° ラント° ナット		ケイ75X40X35/D1000	1		E0-41420-0-208
209	ヒ° ストンカラー		ケイ48.6X40.5X28/D1000	1		E0-41420-0-209
210	ヒ° ストンリンク°		ケイ59.9X25X45/D1000	1		E0-41420-0-210
211	ワッシャ		ケイ20X35X3/PL-D1000	1		E0-41420-0-211
212	ナット		3/4-16UNF/D1000	1		E0-41420-0-212
213	ヒ° ストンロッド°		ケイ40X792/PL-D1000	1		E0-41420-0-213
214	ス° ロケットフ° ラケットセット		PL-800*1000	2	214-216	E0-41420-0-214
215	6 カクアナツキホ° タンホ° ルト		M8X16(切)	2		E0-41420-0-215
216	スクリュー		M5X8-P0.8	4	(226)	E0-41420-0-216
217	シリンドラ° -ヘッド°		PL-H1000(E)	1	(219)	E0-41420-0-217
218	チ-ンロ-ラ-カハ° -セット		PL-500*650ヨウ	2		E0-41420-0-218
219	6 カクアナツキホ° タンホ° ルト		M8X10 ムツキ	2		E0-41420-0-219
220	フ° ヲシユ		ケイ25X28X30	2		E0-41420-0-220
221	チ-ン		#60X57リンク/D1000	2		E0-41420-0-221
222	チ-ンジョ° ヨイント		#60	4		E0-41420-0-222
223	チ-ンアンカーホ° ルトセット		Dカ° タ/PL-500*800	2	223-225	E0-41420-0-223
224	スナッフ° ピン		SSP-12 ムツキ	2		E0-41420-0-224
226	スクリュー		M8X14-P1.25	1		E0-41420-0-226
227	ツキ° テ		LIN 3/8-PT 1/4	1		E0-41420-0-227
228	ド° レンホ-ス		N2-1 3/8X1070/PLD500	1		E0-41420-0-228
229	ワクアツホ-ス		W1/4 ケイ16X720/PL-Dヨウ	1		E0-41420-0-229
230	ツキ° テ		PT1/4-PF1/4・90ILホ°	1		E0-41420-0-230
301	E-リンク°		ETWJ-19	2		E0-41420-0-301
302	ハ° アリンク°		#6004ZZ	2		E0-41420-0-302
303	ハ° アリンク°		#30205	2		E0-41420-0-303
304	キヤスタ° フ° ラケット		BPL/BPLヨウ	2		E0-41420-0-304
305	ロ-ト° ホイルシャフトセット		ケイ20X101/PL-1000・HC	2	(306)	E0-41420-0-305
306	スナッフ° リンク°		STW-20	4		E0-41420-0-306
307	ホイルカラー		ケイ25.4X21X17/BPL	4		E0-41420-0-307
308	ロ-ト° ホイルシャフトセット		ケイ20X101/PL-1000・HC	2	(309)	E0-41420-0-308

## BPL-1000-15 Fig1.フレーム部

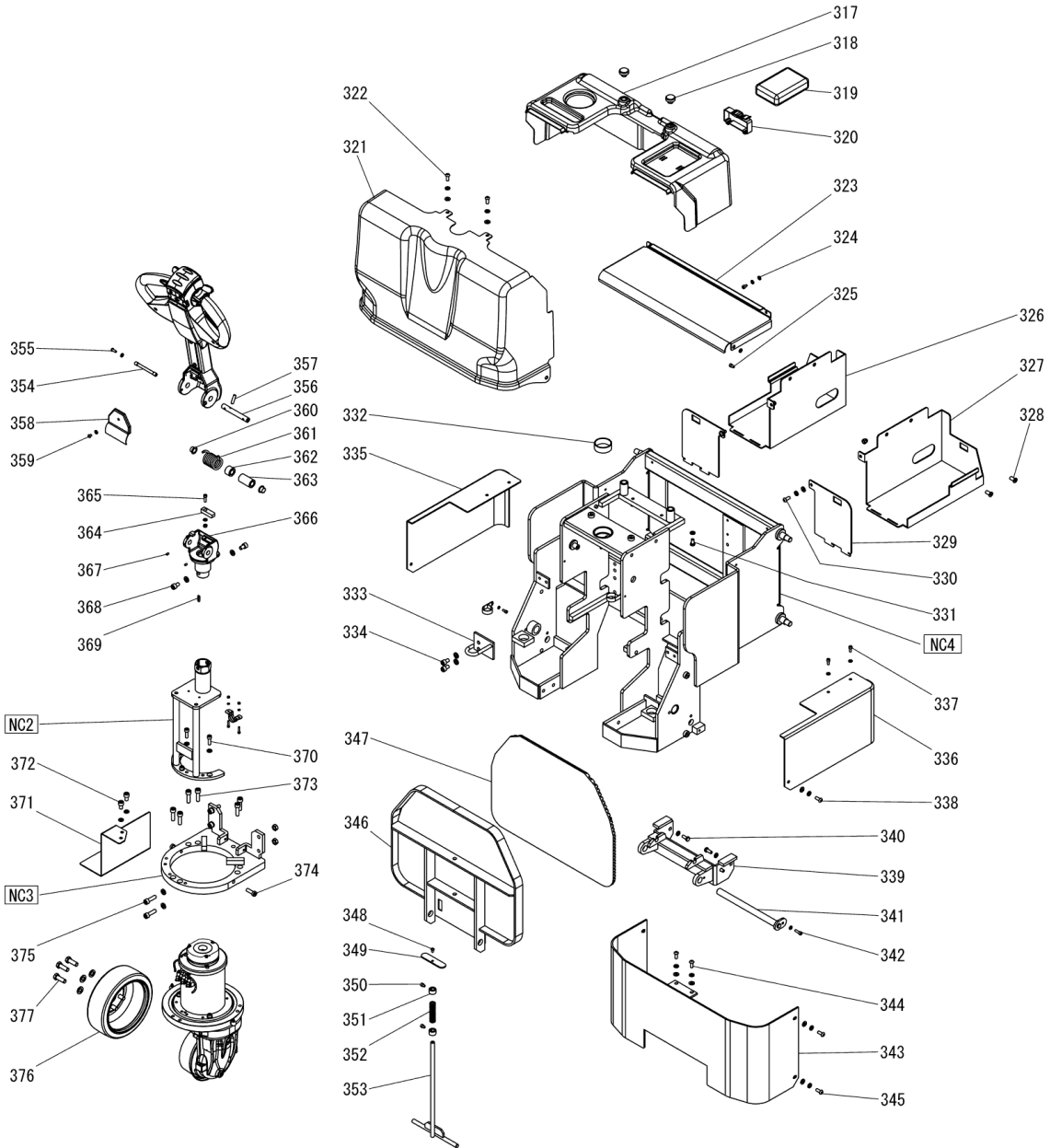
部品No.	部品名称	種類	仕様	員数	備考(Ⅰ)	備考(Ⅱ)
309	スナップリング		STW-20	4		E0-41420-0-309
310	ホイールキャップ		CP-15*30・ロードホイール	4		E0-41420-0-310
311	リンクバーツキ		FB12X50X620/BPL	1		E0-41420-0-311
312	ブッシュ・ドライブメット		ケイ20X23X18	8		E0-41420-0-312
313	リンクバー(ウイ)		FB19X50X140/BPL	2		E0-41420-0-313
314	フクロナットセット		M16・3かたメッキ	8		E0-41420-0-314
315	6カクアナツキホルトセット		M8X35・メッキSWツキ	4		E0-41420-0-315
316	リンクバー(シタ)		FB19X50X140/BPL	2		E0-41420-0-316
903	バッキンセット		PL-D1000	1	201-207	E0-41420-0-903
921	スプリングアッセン		PL-1000	2	(220)	E0-41420-0-921
922	チェンセット		#60X57リンク/D1000	2	221-222	E0-41420-0-922
923	リフトローラーアッセン		77.7X36X29.2/H1000(C	4	108-110	E0-41420-0-923
925	キヤスターセット		BPL-1000	2	301-304	E0-41420-0-925
927	ロードホイールセット(カラーツキ)		80X73ウルタン/CP15*25	2	(310)	E0-41420-0-927
928	ステアリングホイール(カラーツキ)		ケイ130X50・ウルタン/APL	2	(307)	E0-41420-0-928
941	シリンダーアッセンB		PL-D1000-15	1	201-213,NC1	E0-41420-0-941
942	シリンダーアッセンA(チェンツキ)		PL-D1000-15	1	201-226・921,NC	E0-41420-0-942
971	*オイル		32リットルパック	3		E0-41420-0-971
972	*スプレー		OH-202/ハンジ	1		E0-41420-0-972



\*\*\*\*\*-A \*\*\*\*\*-\*\*

A -B C -D

セット商品は下記セットNoで受注可です。  
 □枠の部品は単体受注不可です。  
 ( )の部品は組込部品です。



TYPE	BPL-1000	DATE	2015/4/6
PARTS NO.	317~377 NC2~NC4	REV NO.	改訂-A(0) 2/4

## BPL-1000-15 Fig2.ポンプ部

部品No.	部品名称	種類	仕様	員数	備考(Ⅰ)	備考(Ⅱ)
317	ｼﾞﾝﾄｯﾌﾟｶﾊﾞｰ		BCP-13*20JPｺﾞ	1		E0-41420-0-317
318	ｼﾞﾝﾄｯﾌﾟｶﾊﾞｰ		ｸﾞｲ30X22 /BPL	2		E0-41420-0-318
319	ｺｰﾄﾞｹｰｽ		E001 ｸｯｼﾞｵﾝｹｰｽ156	1		E0-41420-0-319
320	ﾊﾞｯﾁﾙﾊﾞﾙﾄ		CP-992-C-20-340	1		E0-41420-0-320
321	ｼﾞﾝﾄｯﾌﾟｶﾊﾞｰ		BCP-13*20JPｺﾞ	1		E0-41420-0-321
322	6 ｶｸｱﾅｯｷｷﾞﾀﾝﾊﾞﾙﾄｾｯﾄ		M8X20(ｸ)SW/PWﾂｷ	2		E0-41420-0-322
323	ﾄｯﾌﾟｶﾊﾞｰ		BPLｺﾞ	1		E0-41420-0-323
324	6 ｶｸｱﾅｯｷｷﾞﾙﾄｾｯﾄ		M6X10・ﾂｷ SW/PWﾂｷ	2		E0-41420-0-324
325	6 ｶｸｱﾅｯｷｷﾞﾙﾄｾｯﾄ		M6X10・ﾂｷ PWﾂｷ	2		E0-41420-0-325
326	ﾊﾞｯﾃﾘｰﾀﾞｲ(ﾋﾀﾞﾘ)		BCP-13*20JPｺﾞ	1		E0-41420-0-326
327	ﾊﾞｯﾃﾘｰﾀﾞｲ(ﾐｷ)		BCP-13*20JPｺﾞ	1		E0-41420-0-327
328	ｺﾞｸﾞﾗｲﾄｸｷｯﾌﾟﾊﾞﾙﾄ		M10X20-P1.5・ｸ	4		E0-41420-0-328
329	ﾊﾞｯﾃﾘｰﾀﾞｲ		BCP-13*20JPｺﾞ	2		E0-41420-0-329
330	6 ｶｸｱﾅｯｷｷﾞﾀﾝﾊﾞﾙﾄｾｯﾄ		M8X20(ｸ)SW/PW/CNﾂｷ	2		E0-41420-0-330
331	6 ｶｸﾊﾞﾙﾄ		M8X20-P1.25・ﾂｷ(SWﾂｷ)	2		E0-41420-0-331
332	ﾌﾞｯｼﾞ		80B-5020	1		E0-41420-0-332
333	ｹｰﾌﾞﾙｶﾞｲﾄCOMP		BCP-13*20ｺﾞ	1		E0-41420-0-333
334	6 ｶｸｱﾅｯｷｷﾞﾙﾄｾｯﾄ		M10X16 ﾂｷ SWﾂｷ	2		E0-41420-0-334
335	ｻｲﾄﾞｶﾊﾞｰ(ﾋﾀﾞﾘ)		BPLｺﾞ	1		E0-41420-0-335
336	ｻｲﾄﾞｶﾊﾞｰ(ﾐｷ)		BPLｺﾞ	1		E0-41420-0-336
337	6 ｶｸｱﾅｯｷｷﾞﾙﾄｾｯﾄ		M6X14 ﾂｷ SW/PWﾂｷ	4		E0-41420-0-337
338	6 ｶｸｱﾅｯｷｷﾞﾀﾝﾊﾞﾙﾄｾｯﾄ		M8X20(ｸ)SW/PWﾂｷ	2		E0-41420-0-338
339	ｾﾝﾀｰﾊﾞﾝﾊﾟｰCOMP		BPLｺﾞ	1		E0-41420-0-339
340	6 ｶｸﾊﾞﾙﾄ		M10X20・ﾂｷ SWﾂｷ	4		E0-41420-0-340
341	ｽﾃｯﾌﾟｼﾞｸCOMP		BPLｺﾞ	1		E0-41420-0-341
342	6 ｶｸｱﾅｯｷｷﾞﾙﾄｾｯﾄ		M6X20 ﾂｷ SW/PWﾂｷ	1		E0-41420-0-342
343	ﾊﾞﾝﾊﾟｰCOMP		BCP-13*20ｺﾞ	1		E0-41420-0-343
344	6 ｶｸｱﾅｯｷｷﾞﾀﾝﾊﾞﾙﾄｾｯﾄ		M8X20(ｸ)SW/PWﾂｷ	2		E0-41420-0-344
345	6 ｶｸｱﾅｯｷｷﾞﾀﾝﾊﾞﾙﾄｾｯﾄ		M8X20(ｸ)SW/PWﾂｷ	4		E0-41420-0-345
346	ｽﾃｯﾌﾟCOMP		BPLｺﾞ	1		E0-41420-0-346
347	ｽﾃｯﾌﾟｺﾞﾑ		550X398X5・Bﾀﾞ/APL・BP	1		E0-41420-0-347
348	6 ｶｸｱﾅｯｷｷﾞﾀﾝﾊﾞﾙﾄ		M6X10(ｸ)	1		E0-41420-0-348
349	ｽﾄｯﾊﾟｰ		3.2ﾚｰｽﾞ /APL・BPL	1		E0-41420-0-349
350	6 ｶｸｱﾅｯｷｷﾞﾙﾄ		M6X8-P1.0・ﾂｷ	2		E0-41420-0-350
351	ﾚｰｽﾞｽﾄｯﾊﾟｰ		ｸﾞｲ21.7X12.3X14/LT-H	2		E0-41420-0-351
352	ｽﾌﾟﾘﾝｸﾞ		ｸﾞｲ1.5X16X70-11/OCH	1		E0-41420-0-352
353	ｽﾄｯﾊﾟｰCOMP		BPLｺﾞ	1		E0-41420-0-353
354	ﾊﾝﾄﾞﾙﾀﾞｲ		ｸﾞｲ10X94 ﾂｷ/ACP	1		E0-41420-0-354
355	6 ｶｸｱﾅｯｷｷﾞﾀﾝﾊﾞﾙﾄｾｯﾄ		M6X15(ｸ) SWﾂｷ	2		E0-41420-0-355
356	ﾊﾝﾄﾞﾙｼﾞｸ		ｸﾞｲ15X114/BPL	1		E0-41420-0-356
357	ｽｸﾘｰ		M8X30(ｸ)ﾂｷ	1		E0-41420-0-357

## BPL-1000-15 Fig2.ポンプ部

部品No.	部品名称	種類	仕様	員数	備考(Ⅰ)	備考(Ⅱ)
358	バルブ タイカバ-		ACP37	1		E0-41420-0-358
359	6 カクアツキホ <sup>レ</sup> ルトセット		M6X10(加) SWツキ	1		E0-41420-0-359
360	ア <sup>レ</sup> ツシ		LFF-1510	2		E0-41420-0-360
361	バルブ ルバ <sup>レ</sup> ネ		5.5X29IDX71-8・17/18	1		E0-41420-0-361
362	バルブ ルバ <sup>レ</sup> ネ <sup>レ</sup> テイメタル		ケイ28X20/ACP	1		E0-41420-0-362
363	バルブ ルバ <sup>レ</sup> ネカ <sup>レ</sup>		ケイ27X15.2X50/ACP	1		E0-41420-0-363
364	ゴ <sup>レ</sup> ムストッパ <sup>レ</sup> -(ウレタン)		12X15X50 HS90/ACP	1		E0-41420-0-364
365	6 カクアツキホ <sup>レ</sup> ルトセット		M6X20・メッキ PW/Uナットツキ	1		E0-41420-0-365
366	バルブ ルガ <sup>レ</sup> COMP		BCP-13*2037	1		E0-41420-0-366
367	スクリュ <sup>ー</sup>		M5X16-P0.8 トカ <sup>レ</sup> リツキ	2		E0-41420-0-367
368	6 カクアツキホ <sup>レ</sup> ルトセット		M10X16 メッキ SWツキ	2		E0-41420-0-368
369	リヨウマルキ <sup>ー</sup>		5X5X22.S45C/ACP	1		E0-41420-0-369
370	6 カクアツキホ <sup>レ</sup> ルトセット		M8X25 メッキ SWツキ	4		E0-41420-0-370
371	デ <sup>レ</sup> ソウバ <sup>レ</sup> ネカバ <sup>レ</sup>		BCP-13*2037	1		E0-41420-0-371
372	6 カクアツキホ <sup>レ</sup> ルトセット		M8X12-P1.25・メッキ SWツキ	2		E0-41420-0-372
373	6 カクアツキホ <sup>レ</sup> ルト		M10X35-P1.5 メッキ	6		E0-41420-0-373
374	タイトウキヤッ <sup>レ</sup> ホ <sup>レ</sup> ルト		M10X30-P1.5・メッキ	2		E0-41420-0-374
375	6 カクアツキホ <sup>レ</sup> ルトセット		M10X35・メッキ SW/ナットツキ	4		E0-41420-0-375
376	ド <sup>レ</sup> ライ <sup>レ</sup> ホイル		ケイ270X35/BCP	1		E0-41420-0-376
377	6 カクホ <sup>レ</sup> ルトセット		M12X35 PWツキ	5		E0-41420-0-377

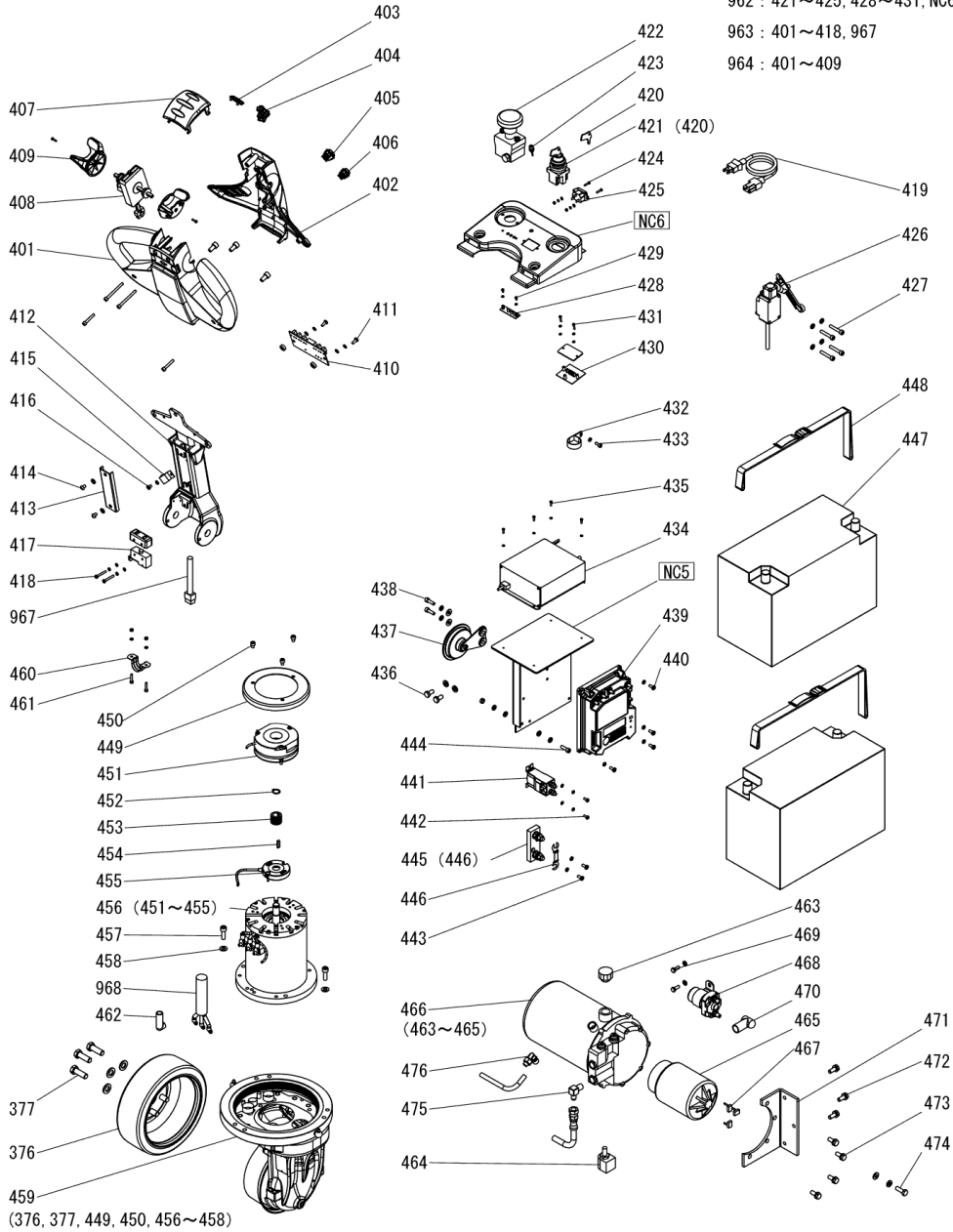


\*\*\*\*\*-A \*\*\*\*\*-\*\*

A -B C -D

セット商品は下記セットNoで受注可です。  
 □枠の部品は単体受注不可です。  
 ( )の部品は組込部品です。

- 961 : 437~445, NC5 (ハーネス付)
- 962 : 421~425, 428~431, NC6 (ハーネス付)
- 963 : 401~418, 967
- 964 : 401~409



(376, 377, 449, 450, 456~458)

TYPE	BPL-1000	DATE	2015/4/6
PARTS NO.	345, 346, 401~476 961~964, 967, 968 NC5, NC6	REV NO.	改訂-A(0) 3/4

## BPL-1000-15 Fig3.電装部

部品No.	部品名称	種類	仕様	員数	備考(Ⅰ)	備考(Ⅱ)
376	ドライブホイル		φ270X35/BCP	1		E0-41420-0-376
377	6 カクホルトセット		M12X35 PWツキ	5		E0-41420-0-377
401	シユシハントﾞルハウジング		TEM0 600ㇿ /BCP	1		E0-41420-0-401
402	シユシハントﾞルカバー		TEM0 600ㇿ /BCP	1		E0-41420-0-402
403	ﾌﾞﾗｲﾝﾄﾞ ｷｯﾌﾟ		TEM0 600ㇿ /BCP	3		E0-41420-0-403
404	ソコウモｰﾄﾞ ｷﾘｶﾞｽｲｯﾁ		TEM0 600ㇿ /BCP	1		E0-41420-0-404
405	シヨウシヨウｽｲｯﾁ		TEM0 600ㇿ /BCP	1		E0-41420-0-405
406	ｶｺﾞｽｲｯﾁ		TEM0 600ㇿ /BCP	1		E0-41420-0-406
407	ﾊﾝﾃﾞﾝｽｲｯﾁｶﾊﾞｰ		TEM0 600ㇿ /BCP	1		E0-41420-0-407
408	ｱｸｾﾙｽｲｯﾁ		TEM0 600ㇿ /BCP	1		E0-41420-0-408
409	ｱｸｾﾙｸﾞﾘｯﾌﾟ		TEM0 600ㇿ /BCP	2		E0-41420-0-409
410	ﾁｭｳｲｷﾞﾊﾞﾝ		BCP-13*20ㇿ	1		E0-41420-0-410
411	ｳﾚﾀﾝﾌﾞﾗｯｼﾞｾｯﾄ		φ14X6X5 /BCP	2		E0-41420-0-411
412	ﾊﾝﾄﾞﾙCOMP		BPLㇿ	1		E0-41420-0-412
413	ﾊﾝﾄﾞﾙｽﾃｰｶﾊﾞｰ		BPLㇿ	1		E0-41420-0-413
414	6 カクアナツｷホﾙﾄﾞ ｼﾞｬﾝﾄﾞﾙ		M6X10(加) SWツキ	2		E0-41420-0-414
415	ｼﾞｬﾝﾄﾞﾙ		CD-13 ｺｰﾃｲﾝｸﾞ ツｷ	1		E0-41420-0-415
416	ﾏﾙﾌﾞ ｺﾈｼﾞ		M5X8-P0.8・ﾓｯｷ(SWツキ)	2		E0-41420-0-416
417	ﾏｲｸﾛｽｲｯﾁｾｯﾄ		Z-15GW54-B/AP-B	1		E0-41420-0-417
418	ﾏﾙﾌﾞ ｺﾈｼﾞ ｾｯﾄ		M4X30・ﾓｯｷ SW/PWツキ	2		E0-41420-0-418
419	ﾃﾞﾝｸﾞ ｺﾝﾃﾞ		2PA-W-2	1		E0-41420-0-419
420	ｷｰ		ASN1K11Dㇿ	1		E0-41420-0-420
421	ｷｰｽｲｯﾁ		ASN1K11D(ｲｽﾞﾐ)/ACP	1	(420)	E0-41420-0-421
422	ﾌﾞﾛｯｸ ｼﾞｬﾝﾄﾞﾙ		ED125-47T(MAX48V)	1		E0-41420-0-422
423	LED(ｼﾞ)		DB-2W	1		E0-41420-0-423
424	ﾏﾙﾌﾞ ｺﾈｼﾞ ｾｯﾄ		M3X14 加 SW/NUTツキ	2		E0-41420-0-424
425	ﾃﾞﾝｸﾞ ｺﾝﾃﾞ		WTN-1171A	1		E0-41420-0-425
426	*ﾘﾐｯﾄｽｲｯﾁ		WLCA12	1		E0-41420-0-426
427	6 カクアナツｷホﾙﾄﾞ ｼﾞｬﾝﾄﾞﾙ		M6X30-P1.0・ﾓｯｷ・SWツキ	4		E0-41420-0-427
428	シユシハントﾞﾙ		ID12-24ACFㇿ	1		E0-41420-0-428
429	ﾏﾙﾌﾞ ｺﾈｼﾞ		M3X6・加 SWツキ	2		E0-41420-0-429
430	ﾊﾞｯﾃﾘｰ-ｲﾝｼﾞ ｸｰﾗｰ		OKDM-1224-1	1		E0-41420-0-430
431	ﾏﾙﾌﾞ ｺﾈｼﾞ		M3X14 加 PWツキ	2		E0-41420-0-431
432	ｸｰﾌﾟﾙｸﾗﾝﾌﾟ		COPSM16-20P(ﾐｽ)	1		E0-41420-0-432
433	6 カクアナツｷホﾙﾄﾞ ｼﾞｬﾝﾄﾞﾙ		M5X12 SW/PWツキ	1		E0-41420-0-433
434	シユシハントﾞﾙ		HF5-24V/10A /ACP・BCP	1		E0-41420-0-434
435	ﾏﾙﾌﾞ ｺﾈｼﾞ ｾｯﾄ		M3X10・ﾓｯｷ SWツキ	4		E0-41420-0-435
436	6 カクホﾙﾄ		M8X16-P1.25・ﾓｯｷ(SWツキ)	2		E0-41420-0-436
437	ﾎｰﾝ		KM-120(24V)	1		E0-41420-0-437
438	6 カクホﾙﾄ ｼﾞｬﾝﾄﾞﾙ		M6X20・ﾓｯｷ SW/PWツキ	2		E0-41420-0-438
439	ACｲﾝﾊﾞｰﾀｰ		FZ2072 ACO 24V 200A	1		E0-41420-0-439



## BPL-1000-15 Fig3.電装部

部品No.	部品名称	種類	仕様	員数	備考(Ⅰ)	備考(Ⅱ)
440	ナハコネジ		M5X12 加 SWツキ	4		E0-41420-0-440
441	コンタクター		SW60-334・DC24V/ACP	1		E0-41420-0-441
442	ナハコネジセット		M4X10・メッキ PWツキ	2		E0-41420-0-442
443	ナハコネジ		M5X12 加 SWツキ	2		E0-41420-0-443
444	6 カクアナツキホルトセット		M6X20・メッキ PW/ナットツキ	1		E0-41420-0-444
445	ヒューズダイ		KMH-100/F100ツキ	1	(446)	E0-41420-0-445
446	ヒューズ		100A(ツメツキ)	1		E0-41420-0-446
447	バツテリ		12TB90	2		E0-41420-0-447
448	バツクルホルト		CP-992-C-20-1200/ACP	2		E0-41420-0-448
449	モーターカバー		132E-24134Mヨウ	1		E0-41420-0-449
450	6 カクアナツキホルト		M6X8-P1.0	3		E0-41420-0-450
451	デモンジブレーキ		EL0100-115ヨウ	1		E0-41420-0-451
452	スナップリング・カイクイ		EL0100-115ヨウ	1		E0-41420-0-452
453	ルコ		EL0100-115ヨウ	1		E0-41420-0-453
454	キー		EL0100-115ヨウ	1		E0-41420-0-454
455	スピートセンサー		EL0100-115ヨウ	1		E0-41420-0-455
456	クドウモーターセット		EL0100-115ヨウ	1	451-455	E0-41420-0-456
457	6 カクアナツキホルト		M8X25-P1.25・メッキ	3		E0-41420-0-457
458	ワッシャ		M8・メッキ	3		E0-41420-0-458
459	クドウユニットセット		EL0100-115	1	376,377,449,45	E0-41420-0-459
460	サトル		ST-25	1		E0-41420-0-460
461	6 カクアナツキホルトセット		M4X20・メッキ SW/ナットツキ	2		E0-41420-0-461
462	タンシキヤップ (シヨウ)		22.5X43	3		E0-41420-0-462
463	エアフリーザー		MU-T000041/MUバツケージ	1		E0-41420-0-463
464	ソレノイドバルブ		MHWC10F240 /MU2415ヨウ	1		E0-41420-0-464
465	エアモーター		HWM2150-05A /BPL	1		E0-41420-0-465
466	バツケージアツシ		MU2415-13FE-10D-H3カイ	1	463-465	E0-41420-0-466
467	カーボンブラシ(ハンダツメ)		10.5X16X6.5/PPLWハンダ	3		E0-41420-0-467
468	マグネットスイッチ		MS3-182 /BPL	1		E0-41420-0-468
469	6 カクホルト		M6X15-P1.0・メッキ(SWツキ)	2		E0-41420-0-469
470	タンシキヤップ		バツケージヨウ(加)ピニール	2		E0-41420-0-470
471	ステー		PL-D・WDヨウ	1		E0-41420-0-471
472	6 カクホルト		M8X20-P1.25・メッキ(SWツキ)	3		E0-41420-0-472
473	6 カクホルト		M8X20-P1.25・メッキ(SWツキ)	4		E0-41420-0-473
474	6 カクホルト		M8X25-P1.25・メッキ(SWツキ)	1		E0-41420-0-474
475	ツギテ		PF1/4(1086-04)オリツク	1		E0-41420-0-475
476	ツギテ		LIN 3/8-PT 1/4	1		E0-41420-0-476
961	デモンジバネルアツシ		BCP-13*20ヨウ	1	437-445,NC5	E0-41420-0-961
962	スイッチバネルアツシ		BPL	1	421-425,428-43	E0-41420-0-962
963	コントロールバネルアツシ		BPLヨウ	1	401-418・967	E0-41420-0-963
964	シヨウバネル		BCP-13*20ヨウ	1	401-409	E0-41420-0-964

BPL-1000-15 Fig3.電装部

部品No.	部品名称	種類	仕様	員数	備考(Ⅰ)	備考(Ⅱ)
967	コントロールバルブ		BPL	1		E0-41420-0-967
968	モーター		BCP	1		E0-41420-0-968