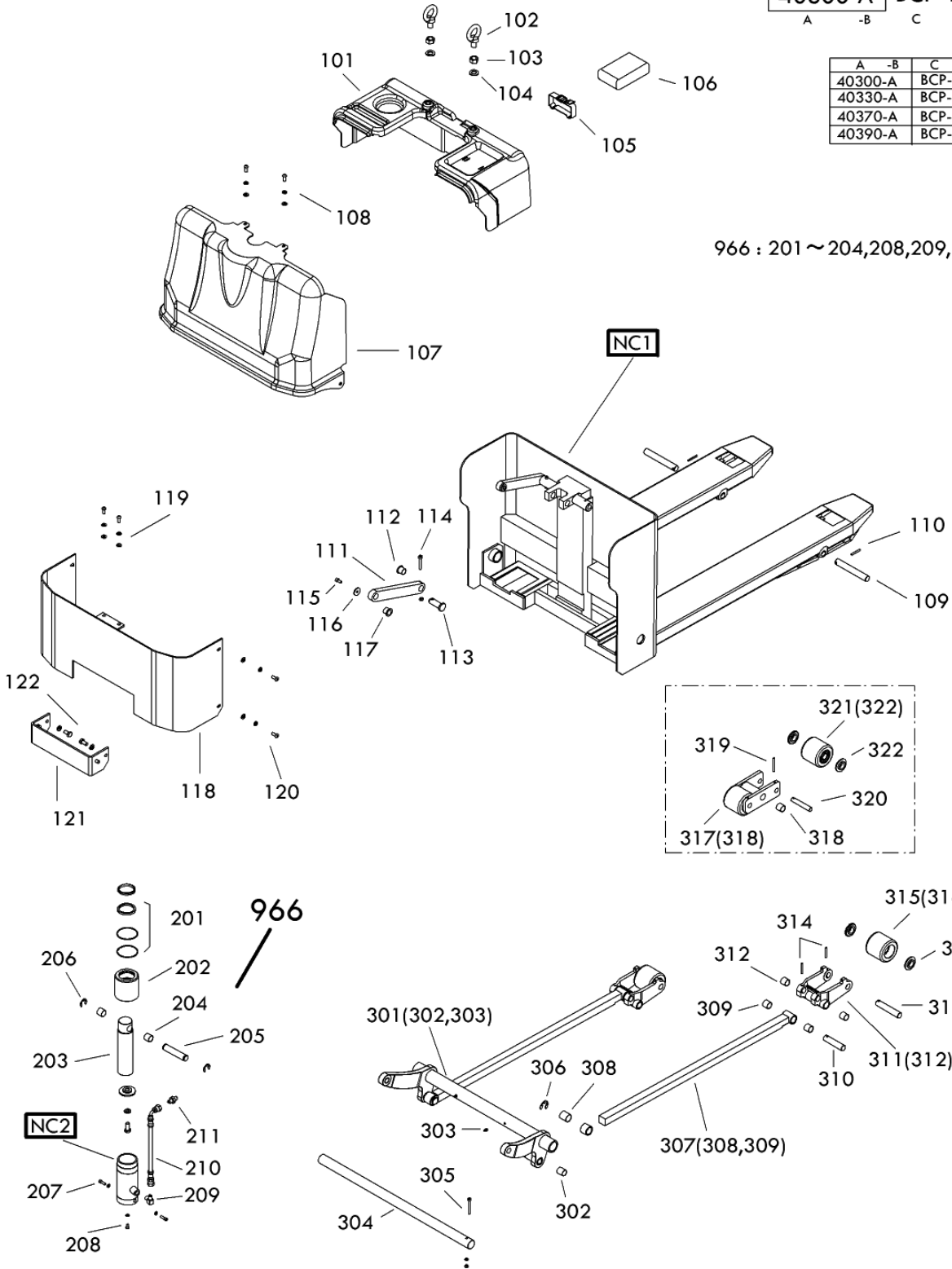


40300-A BCP-13J  
A -B C -D

A	-B	C	-D
40300-A		BCP-13J	
40330-A		BCP-16J	
40370-A		BCP-18J	
40390-A		BCP-20J	



## BCP-20J Fig1.フレーム部

部品No.	部品名称	種類	仕様	員数	備考(Ⅰ)	備考(Ⅱ)
101	シフトトップカバー		BCP-13*203φ	1		E0-40390-A-101
102	アイボルト		M16・メッキ	2		E0-40390-A-102
103	6 カクナット		M16-P2.0・3ｼｼﾞメッキ	2		E0-40390-A-103
104	ワッシャ		M16メッキ(加工)	2		E0-40390-A-104
105	バックスルヘルト		CP-992-C-20-340	1		E0-40390-A-105
106	コートケース		E001 クッションケース156	1		E0-40390-A-106
107	シフトフロントカバー		BCP-13*203φ	1		E0-40390-A-107
108	6 カクアナツキホルトセット		M8X20(加工)SW/PWツキ	2		E0-40390-A-108
109	アームピン		φ20X143/CP-15*20	2		E0-40390-A-109
110	スプリングピン		φ5X40	2		E0-40390-A-110
111	リンクカバー		16X32X227/ACP	2		E0-40390-A-111
112	ワッシャ		80F-1615	2		E0-40390-A-112
113	テーブルピン		CP-15*25・メッキ	2		E0-40390-A-113
114	6 カクアナツキホルトセット		M6X40・メッキ Uナットツキ	2		E0-40390-A-114
115	6 カクアナツキホルトセット		M6X14メッキ SW/PWツキ	2		E0-40390-A-115
116	ワッシャ		φ6.5X24X2.3メッキ/SC4	2		E0-40390-A-116
117	ワッシャ		80F-1615	2		E0-40390-A-117
118	バンパー-COMP		BCP-13*203φ	1		E0-40390-A-118
119	6 カクアナツキホルトセット		M8X20(加工)SW/PWツキ	2		E0-40390-A-119
120	6 カクアナツキホルトセット		M8X20(加工)SW/PWツキ	4		E0-40390-A-120
121	センターバンパー		BCP-13*203φ	1		E0-40390-A-121
122	6 カクホルトセット		M10X20・メッキ SWツキ	4		E0-40390-A-122
201	バッキンセット		LT-D550-9L	1		E0-40390-A-201
202	グラインドナット		φ78X80 /LT-D550	1		E0-40390-A-202
203	ピストンロッドセット		ACP3φ	1		E0-40390-A-203
204	ワッシャ		φ20X23X30	2		E0-40390-A-204
205	シリンドラヘッドピン		φ20X100(メッキ)/ACP	1		E0-40390-A-205
206	E-リンク		ETWJ-15メッキ	2		E0-40390-A-206
207	6 カクアナツキホルトセット		M6X20メッキ SW/PWツキ	2		E0-40390-A-207
208	6 カクアナツキホルトセット		M6X10メッキ SWツキ	1		E0-40390-A-208
209	ツキデ		PT1/4-PF1/4・90ILホ	1		E0-40390-A-209
210	コウアツホース		W1/4 φ16X720/PL-D3φ	1		E0-40390-A-210
211	*ツキデ		PF1/4-PF1/4・ストレート	1		E0-40390-A-211
301	クランクセット		クランク・ワッシャツキ/ACP3φ	1	(302,303)	E0-40390-A-301
302	ワッシャ		φ16X18X20	2		E0-40390-A-302
303	クリスニップル		M6ストレート	2		E0-40390-A-303
304	クランクシャフト		φ32X700 /ACP	1		E0-40390-A-304
305	6 カクアナツキホルトセット		M6X55 SW/NUTツキ	1		E0-40390-A-305
306	E-リンク		ETWJ-19	2		E0-40390-A-306
307	ロッドセット		ロッド・ワッシャツキ/ACP3φ	2	(308,309)	E0-40390-A-307
308	ワッシャ		φ25X28X30	2		E0-40390-A-308

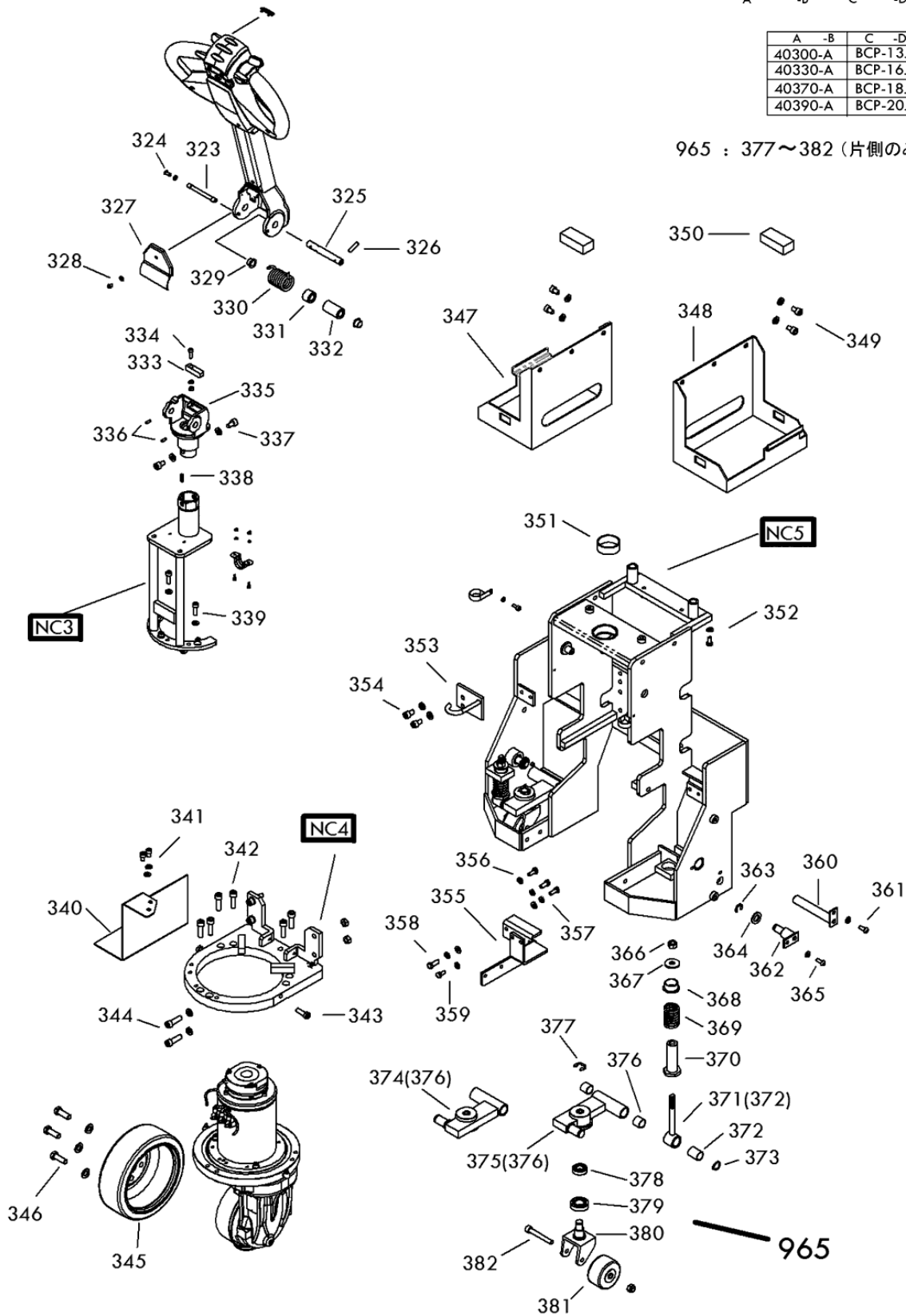
## BCP-20J Fig1.フレーム部

部品No.	部品名称	種類	仕様	員数	備考(Ⅰ)	備考(Ⅱ)
309	ﾌﾞｯｼﾞ		ﾀｲ20X23X20	4		E0-40390-A-309
310	ｱｰﾙﾓｯﾄﾋﾟﾝ		ﾀｲ20X87/CP15*25	2		E0-40390-A-310
311	ｱｰﾙﾙｯﾄ		CP-15*20(3.2)ﾌﾞｯｼﾞ1ｲ	2	(312)	E0-40390-A-311
312	ﾌﾞｯｼﾞ		ﾀｲ20X23X20	4		E0-40390-A-312
313	ﾛｰﾄﾞ ﾎｲｰﾙｼﾞｬｯﾄ		ﾀｲ20X106/CP15*25	2		E0-40390-A-313
314	ｽﾌﾟﾘﾝｸﾞ ﾋﾟﾝ		ﾀｲ5X40	4		E0-40390-A-314
317	ﾎﾟｷｰﾌﾞﾗｯｸ		CP-15*25 ﾎﾟｷｰ	2	(318)	E0-40390-A-317
318	ﾌﾞｯｼﾞ		ﾀｲ20X23X20	4		E0-40390-A-318
319	ｽﾌﾟﾘﾝｸﾞ ﾋﾟﾝ		ﾀｲ5X45	4		E0-40390-A-319
320	ﾛｰﾄﾞ ﾎｲｰﾙｼﾞｬｯﾄ		ﾀｲ17X77/CP15*25 ﾎﾟｷｰ	4		E0-40390-A-320
321	ﾛｰﾄﾞ ﾎｲｰﾙ ﾙｯﾄ(ｶﾗｰ ﾙｯｷ)		70X56 ﾗﾝ ﾗﾝ/CP7	4	(322)	E0-40390-A-321
322	ﾎｲｰﾙ ﾗｯﾌﾟ		CP-7*10・ﾛｰﾄﾞ ﾎｲｰﾙ ﾗｯﾌﾟ	8		E0-40390-A-322
966	ﾗﾝ ﾗﾝ ﾗｯﾌﾟ		BCP-13*20 ﾗｯﾌﾟ	1	201-204,208,209	E0-40390-A-966

40300-A BCP-13J  
A -B C -D

A	-B	C	-D
40300-A		BCP-13J	
40330-A		BCP-16J	
40370-A		BCP-18J	
40390-A		BCP-20J	

965 : 377~382 (片側のみ)



## BCP-20J Fig2.ポンプ部

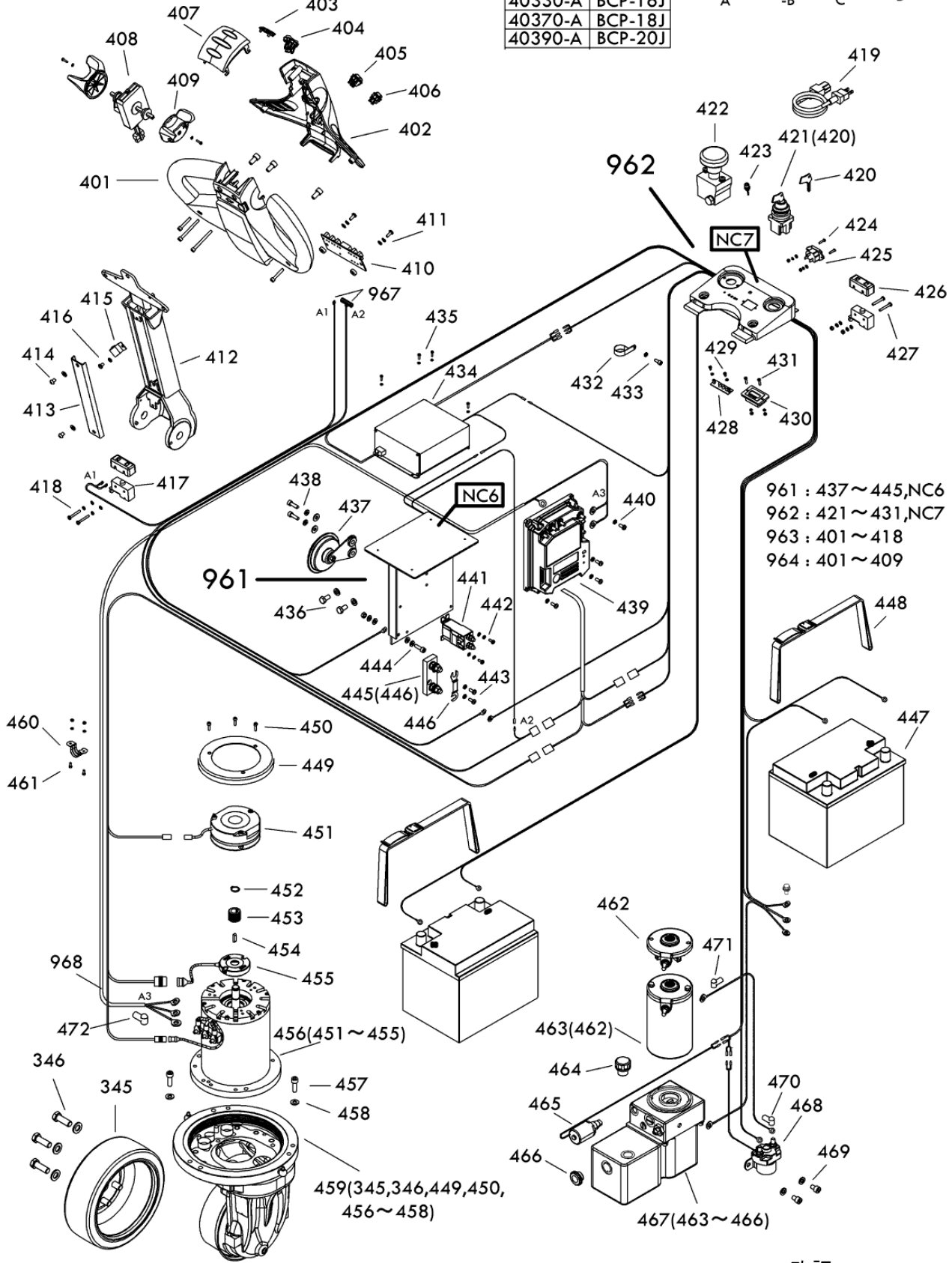
部品No.	部品名称	種類	仕様	員数	備考(Ⅰ)	備考(Ⅱ)
323	パントルアクリ		ケイ10X94 ムッキツギ/ACP	1		E0-40390-A-323
324	6 カクアナツキホ <sup>®</sup> タンホ <sup>®</sup> ルトセット		M6X15(加) SWツギ	2		E0-40390-A-324
325	パントルシク		ケイ15X114/BCP・パ <sup>®</sup> -カ <sup>®</sup>	1		E0-40390-A-325
326	スクリュー		M8X30(ホ <sup>®</sup> ミツギ)	1		E0-40390-A-326
327	パントルタイカバ <sup>®</sup>		ACPヨウ	1		E0-40390-A-327
328	6 カクアナツキホ <sup>®</sup> タンホ <sup>®</sup> ルトセット		M6X10(加) SWツギ	1		E0-40390-A-328
329	プ <sup>®</sup> ツシ		LFF-1510	2		E0-40390-A-329
330	パントルパ <sup>®</sup> ネ		5.5X29IDX71-8・17/18	1		E0-40390-A-330
331	パントルパ <sup>®</sup> ネコテイタル		ケイ28X20/ACP	1		E0-40390-A-331
332	パントルパ <sup>®</sup> ネカラ		ケイ27X15.2X50/ACP	1		E0-40390-A-332
333	ゴ <sup>®</sup> ムストッパ <sup>®</sup> -(ウレタン)		12X15X50 HS90/ACP	1		E0-40390-A-333
334	6 カクアナツキホ <sup>®</sup> ルトセット		M6X20・ムッキ PW/ウナツツギ	1		E0-40390-A-334
335	パントルガ <sup>®</sup> COMP		BCP-13*20ヨウ	1		E0-40390-A-335
336	スクリュー		M5X16-P0.8 トカ <sup>®</sup> リツギ	2		E0-40390-A-336
337	6 カクアナツキホ <sup>®</sup> ルトセット		M10X16 ムッキ SWツギ	2		E0-40390-A-337
338	リヨウマルキ		5X5X22.S45C/ACP	1		E0-40390-A-338
339	6 カクアナツキホ <sup>®</sup> ルトセット		M8X25 ムッキ SWツギ	4		E0-40390-A-339
340	デ <sup>®</sup> ンソウパ <sup>®</sup> ネカバ <sup>®</sup>		BCP-13*20ヨウ	1		E0-40390-A-340
341	6 カクアナツキホ <sup>®</sup> ルトセット		M8X12-P1.25・ムッキ SWツギ	2		E0-40390-A-341
342	6 カクアナツキホ <sup>®</sup> ルト		M10X35-P1.5 ムッキ	6		E0-40390-A-342
343	タイトウキヤップ <sup>®</sup> ホ <sup>®</sup> ルト		M10X30-P1.5・ムッキ	2		E0-40390-A-343
344	6 カクアナツキホ <sup>®</sup> ルトセット		M10X35・ムッキ SW/ナツツギ	4		E0-40390-A-344
345	ト <sup>®</sup> ライフ <sup>®</sup> ホイル		ケイ270X35/BCP	1		E0-40390-A-345
346	6 カクホ <sup>®</sup> ルトセット		M12X35 PWツギ	5		E0-40390-A-346
347	パ <sup>®</sup> ツテリ <sup>®</sup> -タ <sup>®</sup> イ(ヒタ <sup>®</sup> リ)		BCP-13*20ヨウ	1		E0-40390-A-347
348	パ <sup>®</sup> ツテリ <sup>®</sup> -タ <sup>®</sup> イ(ミキ <sup>®</sup> )		BCP-13*20ヨウ	1		E0-40390-A-348
349	6 カクアナツキホ <sup>®</sup> ルトセット		M10X16 ムッキ SWツギ	4		E0-40390-A-349
350	ゴ <sup>®</sup> ムイタ(加)		25X35X80 /BCP	2		E0-40390-A-350
351	プ <sup>®</sup> ツシ		80B-5020	1		E0-40390-A-351
352	6 カクアナツキホ <sup>®</sup> タンホ <sup>®</sup> ルトセット		M8X16(加) SWツギ	2		E0-40390-A-352
353	ケ <sup>®</sup> -フ <sup>®</sup> ルカ <sup>®</sup> イ <sup>®</sup> ト <sup>®</sup> COMP		BCP-13*20ヨウ	1		E0-40390-A-353
354	6 カクアナツキホ <sup>®</sup> ルトセット		M10X16 ムッキ SWツギ	2		E0-40390-A-354
355	パ <sup>®</sup> ツケ <sup>®</sup> -ジ <sup>®</sup> フ <sup>®</sup> ラケット		BCP-13*20ヨウ	1		E0-40390-A-355
356	6 カクホ <sup>®</sup> ルト		M8X20-P1.25・ムッキ(SWツギ)	2		E0-40390-A-356
357	6 カクホ <sup>®</sup> ルト		M8X25-P1.25・ムッキ(SWツギ)	1		E0-40390-A-357
358	6 カクホ <sup>®</sup> ルト		M8X25-P1.25・ムッキ(SWツギ)	1		E0-40390-A-358
359	6 カクホ <sup>®</sup> ルト		M8X16-P1.25・ムッキ(SWツギ)	1		E0-40390-A-359
360	ホ <sup>®</sup> シ <sup>®</sup> ョキヤスタートリツケジ <sup>®</sup> クCOMP		BCP-13*20ヨウ	2		E0-40390-A-360
361	6 カクアナツキホ <sup>®</sup> タンホ <sup>®</sup> ルトセット		M8X20(加) SWツギ	2		E0-40390-A-361
362	クランクトリツケビ <sup>®</sup> ンCOMP		BCP-13*20ヨウ	2		E0-40390-A-362
363	E-リング		ETWJ-12 ムッキ	2		E0-40390-A-363

## BCP-20J Fig2.ポンプ部

部品No.	部品名称	種類	仕様	員数	備考(Ⅰ)	備考(Ⅱ)
364	ワッシャ		M16 メッキ(加工)	2		E0-40390-A-364
365	6 カクアナツキホルトセット		M8X20(加工) SWワッ	2		E0-40390-A-365
366	Uナット		M12・メッキ	2		E0-40390-A-366
367	スプリングカイトワッシャ		径36X12.5X3T・H°-加工	2		E0-40390-A-367
368	ワッシャ		LFF2815	2		E0-40390-A-368
369	スプリング		径4.0X36OD X70-7	2		E0-40390-A-369
370	スプリングカイト		6径38X80 M12-P175	2		E0-40390-A-370
371	スプリングフォウセイホルトセット		BCP-13*20ワ	2	(372)	E0-40390-A-371
372	ワッシャ		径20X23X30	2		E0-40390-A-372
373	スナップリング		STW-20	2		E0-40390-A-373
374	ホウキスター(ヒタリ)		BCP-13*20ワ	1	(376)	E0-40390-A-374
375	ホウキスター(ミキ)		BCP-13*20ワ	1	(376)	E0-40390-A-375
376	ワッシャ		径20X23X20	4		E0-40390-A-376
377	E-リング		ETWJ-15 メッキ	2		E0-40390-A-377
378	H°アリング		#6003ZZ	2		E0-40390-A-378
379	H°アリング		#320/22	2		E0-40390-A-379
380	ホウキスターブラケット		BCP-13*20ワ	2		E0-40390-A-380
381	ホイル		542S-BAU75/ACP	2		E0-40390-A-381
382	6 カクアナツキホルトセット		M10X75 メッキ ナットワッ	2		E0-40390-A-382
965	ホウキスターアッ		BCP-13*20ワ	2	377-382	E0-40390-A-965

A	-B	C	-D
40300-A		BCP-13J	
40330-A		BCP-16J	
40370-A		BCP-18J	
40390-A		BCP-20J	

40300-A		BCP-13J	
A	-B	C	-D



## BCP-20J Fig3.電装部

部品No.	部品名称	種類	仕様	員数	備考(Ⅰ)	備考(Ⅱ)
401	シールドホルダリング		TEM0 600㉿ /BCP	1		E0-40390-A-401
402	シールドホルダカバー		TEM0 600㉿ /BCP	1		E0-40390-A-402
403	アライントキャップ		TEM0 600㉿ /BCP	3		E0-40390-A-403
404	リコウモトキリカスイッチ		TEM0 600㉿ /BCP	1		E0-40390-A-404
405	シヨウヨウスイッチ		TEM0 600㉿ /BCP	1		E0-40390-A-405
406	カウスイッチ		TEM0 600㉿ /BCP	1		E0-40390-A-406
407	ハテンスイッチカバー		TEM0 600㉿ /BCP	1		E0-40390-A-407
408	アケルスイッチ		TEM0 600㉿ /BCP	1		E0-40390-A-408
409	アケルクリップ		TEM0 600㉿ /BCP	2		E0-40390-A-409
410	フェウケイパン		BCP-13*20㉿	1		E0-40390-A-410
411	ウレタンワッシャセット		ケイ14X6X5 /BCP	2		E0-40390-A-411
412	バンドルCOMP		BCP-13*20㉿	1		E0-40390-A-412
413	バンドルステーカバー		BCP-13*20㉿	1		E0-40390-A-413
414	6 カクアツキホルトセット		M6X10(㉿) SWツキ	2		E0-40390-A-414
415	サトル		CD-13・コテイングツキ	1		E0-40390-A-415
416	ナハコネジ		M5X8-P0.8・メキ(SWツキ)	1		E0-40390-A-416
417	マイクロスイッチセット		Z-15GW54-B/AP-B	1		E0-40390-A-417
418	ナハコネジセット		M4X30・メキ SW/PWツキ	2		E0-40390-A-418
419	デングンコート		2PA-W-2	1		E0-40390-A-419
420	キー		ASN1K11D㉿	1		E0-40390-A-420
421	キースイッチ		ASN1K11D(㉿ミ)/ACP	1	(420)	E0-40390-A-421
422	ホホタンスイッチ		ED125-47T(MAX48V)	1		E0-40390-A-422
423	LED(シロ)		DB-2W	1		E0-40390-A-423
424	ナハコネジセット		M3X14 ㉿ SW/NUTツキ	2		E0-40390-A-424
425	デングンコネクター		WTN-1171A	1		E0-40390-A-425
426	マイクロスイッチセット		Z-15GW54-B/AP-B	1		E0-40390-A-426
427	ナハコネジセット		M4X30・メキ SW/ナットツキ	2		E0-40390-A-427
428	シユウテングラフ		ID12-24ACF㉿	1		E0-40390-A-428
429	ナハコネジ		M3X6・㉿ SWツキ	2		E0-40390-A-429
430	バッテリーインジケータ		ID12-24ACF	1		E0-40390-A-430
431	ナハコネジセット		M3X14 ㉿ SW/NUTツキ	2		E0-40390-A-431
432	ケーブルクランプ		COPSM16-20P(ミズ)	2		E0-40390-A-432
433	6 カクアツキホルトセット		M5X12 SW/PWツキ	2		E0-40390-A-433
434	シユウテングキ		HF5-24V/10A /ACP・BCP	1		E0-40390-A-434
435	ナハコネジ		M3X10-P0.5・メキ	4		E0-40390-A-435
436	6 カクホルト		M8X16-P1.25・メキ(SWツキ)	2		E0-40390-A-436
437	ホーン		KM-120(24V)	1		E0-40390-A-437
438	6 カクホルトセット		M6X20・メキ SW/PWツキ	2		E0-40390-A-438
439	ACインバーター		FZ2072 ACO 24V 200A	1		E0-40390-A-439
440	ナハコネジ		M5X12 ㉿ SWツキ	4		E0-40390-A-440
441	コネクタ		SW60-334・DC24V/ACP	1		E0-40390-A-441



## BCP-20J Fig3.電装部

部品No.	部品名称	種類	仕様	員数	備考(Ⅰ)	備考(Ⅱ)
442	ナハコネジセット		M4X10・メッキ PWツキ	2		E0-40390-A-442
443	ナハコネジ		M5X12 加 SWツキ	2		E0-40390-A-443
444	6 カクアナツキホルトセット		M6X20・メッキ PW/ナットツキ	1		E0-40390-A-444
445	ヒューズダイ		KMH-100/F100ツキ	1	(446)	E0-40390-A-445
446	ヒューズ		100A(ツメツキ)	1		E0-40390-A-446
447	バッテリー		12TB50(シールド)	2		E0-40390-A-447
448	バッテリーホルト		CP-992-C-20-1200/ACP	2		E0-40390-A-448
449	モーターカバー		132E-24134Mヨウ	1		E0-40390-A-449
450	6 カクアナツキホルト		M6X8-P1.0	3		E0-40390-A-450
451	テンスラフレキ		EL0100-115ヨウ	1		E0-40390-A-451
452	スナップリンク・ガイ		EL0100-115ヨウ	1		E0-40390-A-452
453	リング		EL0100-115ヨウ	1		E0-40390-A-453
454	キー		EL0100-115ヨウ	1		E0-40390-A-454
455	スピードセンサー		EL0100-115ヨウ	1		E0-40390-A-455
456	クワモーターセット		EL0100-115ヨウ	1	451-455	E0-40390-A-456
457	6 カクアナツキホルト		M8X25-P1.25・メッキ	3		E0-40390-A-457
458	ワッシャー		M8・メッキ	3		E0-40390-A-458
459	クワユニットセット		EL0100-115	1	345,346,449-458	E0-40390-A-459
460	サドル		ST-25	1		E0-40390-A-460
461	6 カクアナツキホルトセット		M4X20・メッキ SW/ナットツキ	2		E0-40390-A-461
462	ブラケット		132E-24134Mヨウ	1		E0-40390-A-462
463	リアモーター		132E-24134Mヨウ	1	(462)	E0-40390-A-463
464	キウリコウ		132E-24134Mヨウ	1		E0-40390-A-464
465	リレノイドバルブ		AT104023 DC24V/ACPヨウ	1		E0-40390-A-465
466	バルブジョイント		KMS20(11ヨウ)	1		E0-40390-A-466
467	バルブジョイントアッシー		132E-24134M-0.8-190	1	463-466	E0-40390-A-467
468	マグネットスイッチ		MS3-212 G505003(DC24	1		E0-40390-A-468
469	6 カクアナツキホルトセット		M8X12-P1.25・メッキ SWツキ	2		E0-40390-A-469
470	タンシキヤップ		バルブジョイント(ク)ピニール	2		E0-40390-A-470
471	タンシキヤップ		バルブジョイント(ク)ピニール	1		E0-40390-A-471
472	タンシキヤップ(シヨウ)		22.5X43	3		E0-40390-A-472
961	テンスラフレキアッシー		BCP-13*20ヨウ	1	437-445	E0-40390-A-961
962	スイッチフレキアッシー		BCP-13*20ヨウ	1	421-431	E0-40390-A-962
963	コントロールバルブロック		BCP-13*20ヨウ	1	401-418	E0-40390-A-963
964	ジョイントバルブ		BCP-13*20ヨウ	1	401-409	E0-40390-A-964
967	コントロールバルブネス		BCP	1		E0-40390-A-967
968	モーターネス		BCP	1		E0-40390-A-968