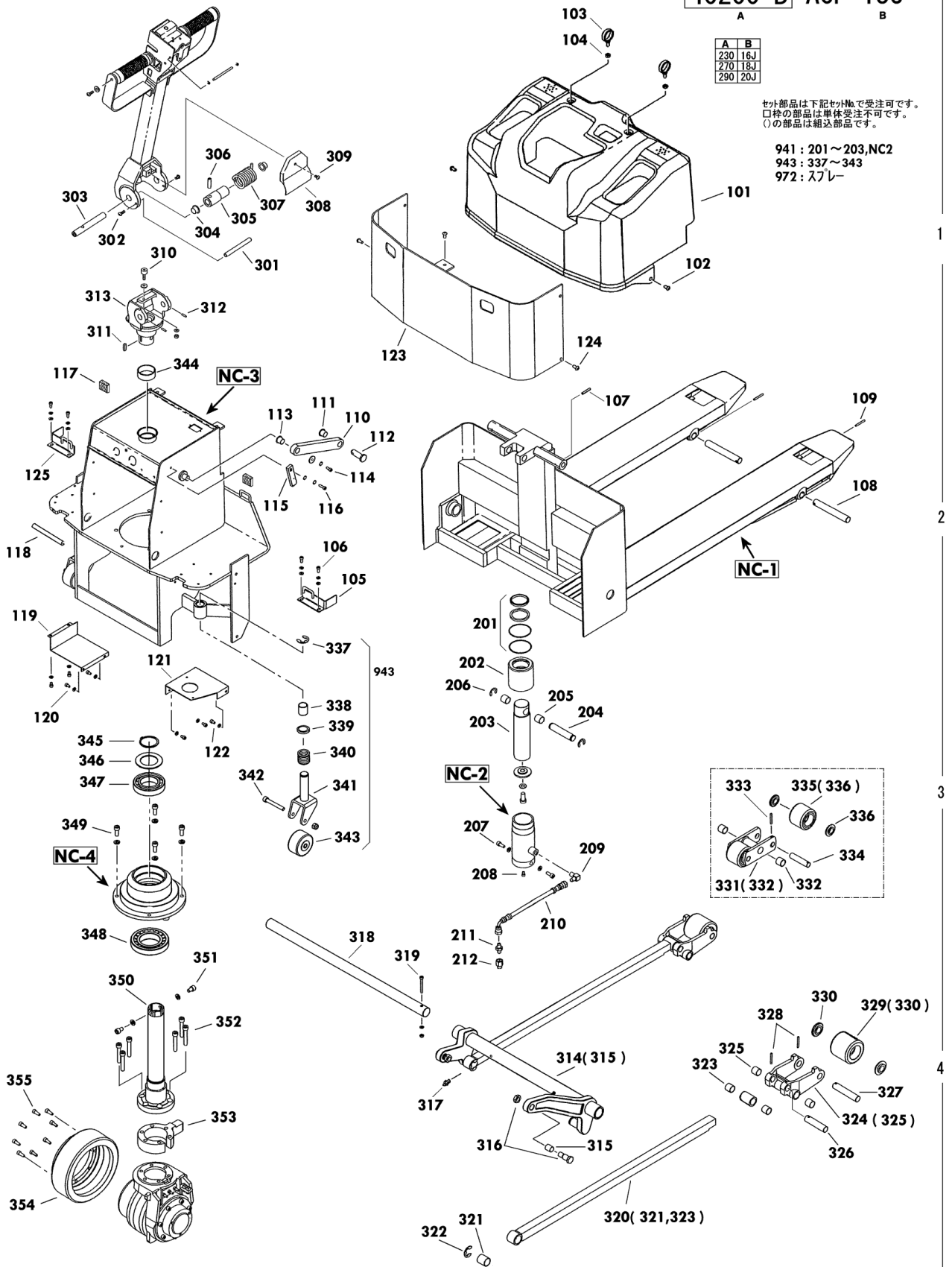


40200-B ACP-13J

A	B
230	16J
270	18J
290	20J

セット部品は下記物№で受注可です。
 □枠の部品は単体受注不可です。
 ()の部品は組込部品です。

941 : 201~203,NC2
 943 : 337~343
 972 : スプレー



ACP-20J Fig1.フレーム部

部品No.	部品名称	種類	仕様	員数	備考(Ⅰ)	備考(Ⅱ)
101	カバー		ACP30	1		E0-40290-B-101
102	6 カクアナツキホタルホルト		M8X16(加)	2		E0-40290-B-102
103	ツリフック		ACP・SU30(メッキ)	2		E0-40290-B-103
104	ゴム足		4イ22X8.5X3T(加)/ACP	2		E0-40290-B-104
105	バッテリーカバー(L)		ACP30	1		E0-40290-B-105
106	6 カクアナツキホタルホルトセット		M6X14 メッキ SW/PWツキ	4		E0-40290-B-106
107	スプリングピン		4イ6X35	2		E0-40290-B-107
108	アームピン		4イ20X143/CP-15*20	2		E0-40290-B-108
109	スプリングピン		4イ5X40	2		E0-40290-B-109
110	リンクカバー		16X32X227/ACP	2		E0-40290-B-110
111	ワッシャー		80F-1615	2		E0-40290-B-111
112	テーパーピン		CP-15*25・メッキ	2		E0-40290-B-112
113	ワッシャー		80F-1615	2		E0-40290-B-113
114	6 カクアナツキホタルホルトセット		M6X14 メッキ SW/ワッシャツキ	2		E0-40290-B-114
115	リミットリッケー		FB9X19X80/ACP	1		E0-40290-B-115
116	6 カクアナツキホタルホルトセット		M6X20 メッキ SW/PWツキ	1		E0-40290-B-116
117	ゴム足		25X25X80 バッテリーボヤ	2		E0-40290-B-117
118	レギュレーター		75-32-B-5*200L/ACP	1		E0-40290-B-118
119	チャージケーブル		ACP30	1		E0-40290-B-119
120	6 カクアナツキホタルホルトセット		M6X10 メッキ SWツキ	4		E0-40290-B-120
121	コートリールリッケーラケット		ACP30	1		E0-40290-B-121
122	6 カクアナツキホタルホルトセット		M6X10 メッキ SWツキ	3		E0-40290-B-122
123	カバー		ACP30	1		E0-40290-B-123
124	6 カクアナツキホタルホルト		M8X16(加)	5		E0-40290-B-124
125	バッテリーカバー(R)		ACP30	1		E0-40290-B-125
201	バッテリーセット		LT-D550-9L	1		E0-40290-B-201
202	グラントナット		4イ78X80 /LT-D550	1		E0-40290-B-202
203	ピストンロケットセット		ACP30	1		E0-40290-B-203
204	シリンダーヘッドピン		4イ20X100(メッキ)/ACP	1		E0-40290-B-204
205	ワッシャー		4イ20X23X20	2		E0-40290-B-205
206	E-リング		ETWJ-15 メッキ	2		E0-40290-B-206
207	6 カクアナツキホタルホルトセット		M8X16 メッキ SWツキ	2		E0-40290-B-207
208	6 カクアナツキホタルホルトセット		M6X10 メッキ SWツキ	1		E0-40290-B-208
209	ツギテ		PT1/4-PF1/4・90ILホ	1		E0-40290-B-209
210	コアダホース		VX-140 6X480	1		E0-40290-B-210
211	ツギテ		PT1/4-PF1/4	1		E0-40290-B-211
212	ツギテ		PT1/4-PF1/4(P-11ツキ)	1		E0-40290-B-212
301	ハンドルアタリ		4イ10X94 メッキ/ACP	1		E0-40290-B-301
302	6 カクアナツキホタルホルト		M6X15 加	2		E0-40290-B-302
303	ハンドルシク		4イ15X114 メッキ/ACP	1		E0-40290-B-303
304	ワッシャー		80F-1510	2		E0-40290-B-304

ACP-20J Fig1.フレーム部

部品No.	部品名称	種類	仕様	員数	備考(Ⅰ)	備考(Ⅱ)
305	ハントルバネメタル		ケイ28X15.2X70 ムッキ/ACP	1		E0-40290-B-305
306	スクリュー		M8X30(ウホミジ)	1		E0-40290-B-306
307	ハントルバネ		5.5X29IDX71-8・17/18	1		E0-40290-B-307
308	ハントルタイカバ-		ACPヨウ	1		E0-40290-B-308
309	6 カクアナツキホルト		M6X10(ウ)	1		E0-40290-B-309
310	ストップホルト		UNAH6-20(ウレタンツキ)	1		E0-40290-B-310
311	リョウマルキー		5X5X22.S45C/ACP	1		E0-40290-B-311
312	スクリュー		M5X16-P0.8 トカリツキ	2		E0-40290-B-312
313	ハントルサ		ACPヨウ	1		E0-40290-B-313
314	クランクセット		クランク・ブッシュツキ/ACPヨウ	1	(315)	E0-40290-B-314
315	ブッシュ		ケイ16X18X20	2		E0-40290-B-315
316	テーパーピンセット		テーパーピン・ナットツキ/ACPヨウ	2		E0-40290-B-316
317	グリッドワッフル		M6スレート	2		E0-40290-B-317
318	クランクシャフト		ケイ32X700 /ACP	1		E0-40290-B-318
319	6 カクアナツキホルトセット		M6X55 SW/NUTツキ	1		E0-40290-B-319
320	ロットセット		ロット・ブッシュツキ/ACPヨウ	2	(321,323)	E0-40290-B-320
321	ブッシュ		ケイ25X28X30	2		E0-40290-B-321
322	E-リング		ETWJ-19	2		E0-40290-B-322
323	ブッシュ		ケイ20X23X20	4		E0-40290-B-323
324	アームセット		CP-15*20(3.2)ブッシュ1付	2	(325)	E0-40290-B-324
325	ブッシュ		ケイ20X23X20	4		E0-40290-B-325
326	アームロットピン		ケイ20X87/CP15*25	2		E0-40290-B-326
327	ロッドホイルシャフト		ケイ20X106/CP15*25	2		E0-40290-B-327
328	スプリングピン		ケイ5X40	4		E0-40290-B-328
331	ホキ-ブランク		CP-15*25 ホキ-	2	(332)	E0-40290-B-331
332	ブッシュ		ケイ20X23X20	4		E0-40290-B-332
333	スプリングピン		ケイ5X45	4		E0-40290-B-333
334	ロッドホイルシャフト		ケイ17X77/CP15*25ホキ-	4		E0-40290-B-334
335	ロッドホイルセット(カラーツキ)		70X56ウレタン/CP7	4	(336)	E0-40290-B-335
336	ホイルキャップ		CP-7*10・ロッドホイルヨウ	8		E0-40290-B-336
337	E-リング		ETWJ-19 ムッキ	2		E0-40290-B-337
338	ブッシュ		ケイ25X28X20	4		E0-40290-B-338
339	H-アリング		#51105	2		E0-40290-B-339
340	スプリング		ケイ4.0X28IDX43-4/ACP	2		E0-40290-B-340
341	キヤスター		ACPヨウ	2		E0-40290-B-341
342	6 カクアナツキホルトセット		M10X75 ムッキ ナットツキ	2		E0-40290-B-342
343	ホイル		542S-BAU75/ACP	2		E0-40290-B-343
344	ブッシュ		80B-5020	1		E0-40290-B-344
345	ストップリング		STW-55	1		E0-40290-B-345
346	H-アリングカラー		ケイ85X55.2X3.2	1		E0-40290-B-346
347	H-アリング		#6211Z	1		E0-40290-B-347

ACP-20J Fig1.フレーム部

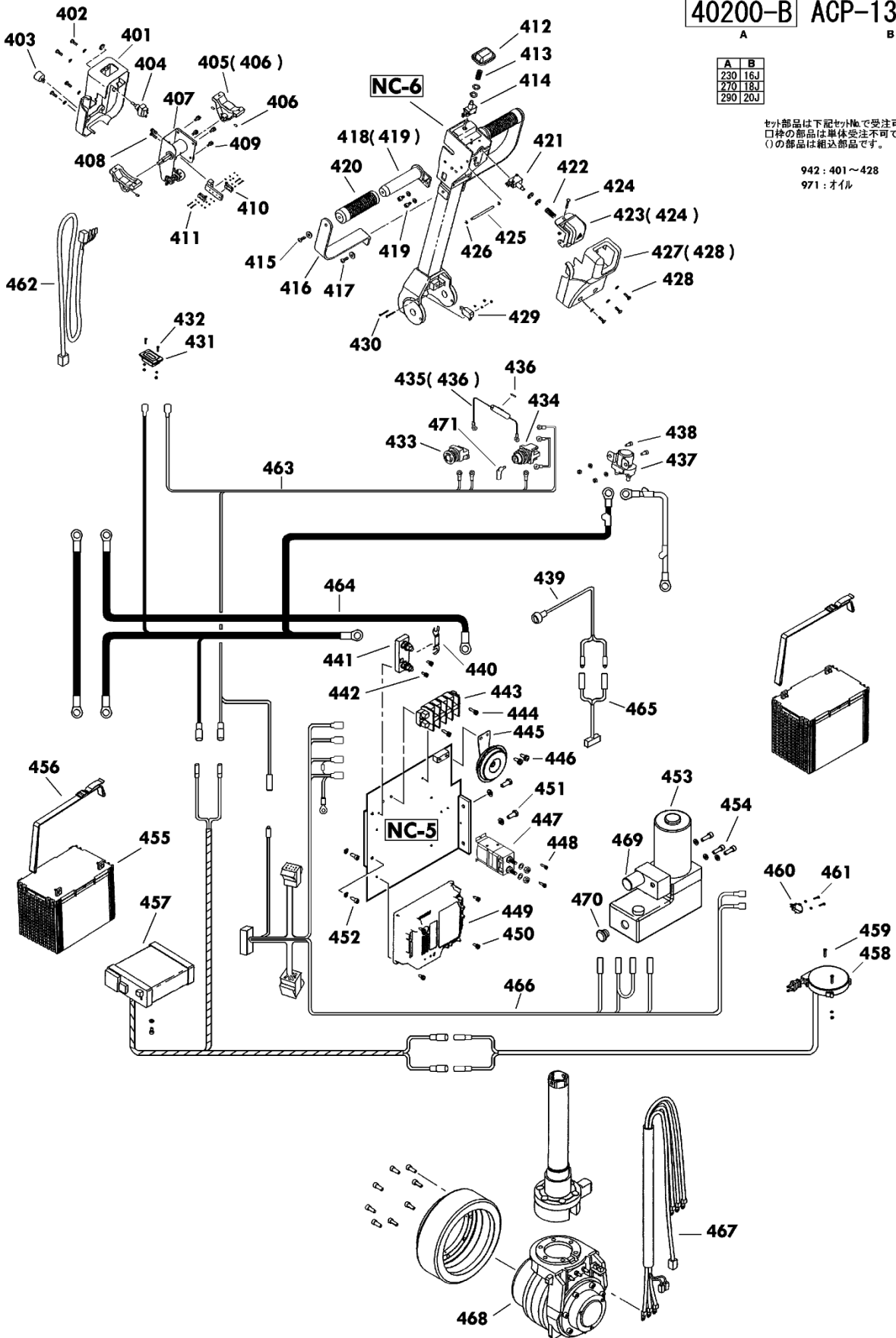
部品No.	部品名称	種類	仕様	員数	備考(Ⅰ)	備考(Ⅱ)
348	ハ°アリング		#30213	1		E0-40290-B-348
349	6 カクアナツキホ°ルトセット		M10X25 ムツキ SWツキ	4		E0-40290-B-349
350	センカイハ°イ°		ケイ48.6X4X250/ACP	1		E0-40290-B-350
351	6 カクアナツキホ°ルトセット		M10X16 ムツキ SWツキ	2		E0-40290-B-351
352	6 カクアナツキホ°ルトセット		M10X60 ムツキ SWツキ	6		E0-40290-B-352
353	入°サー		36X112X166/ACP	1		E0-40290-B-353
354	ト°ライア°ホイル		50063056 023/ACP	1		E0-40290-B-354
355	6 カクアナツキホ°ルト		M8X20-P1.25・ムツキ	8		E0-40290-B-355
941	シリクタ°-アツシ		ACPヨウ	1	201-203,NC2	E0-40290-B-941
972	*スプ°レー		5Y5/1(トヨウ メタルグ°レー)	1		E0-40290-B-972
943	キャスタ°アツシ		ACP(B)ヨウ	2	337-343	E0-40290-B-943

40200-B ACP-13J
A B

A	B
230	16J
270	18J
290	20J

※外部品は下記セクショで受注可です。
○枠の部品は単体受注不可です。
()の部品は組込部品です。

942 : 401~428
971 : オイル



ACP-20J Fig2.電装部

部品No.	部品名称	種類	仕様	員数	備考(Ⅰ)	備考(Ⅱ)
401	ステアリングカハ-2		Rタイ° /CPRヨク	1		E0-40290-B-401
402	6 カクアナツキホ° タンホ° ルト		M5X15 加 PWツキ	4		E0-40290-B-402
403	リミットスイッチ		SDW-106A-40(ACPヨク)	1		E0-40290-B-403
404	リフトスイッチ		STD-115G-1SBF	1		E0-40290-B-404
405	ハ° タフライスイッチノ° セット		ジ° ヽシハ° タフライ° スクリュー° ツキ	2	(406)	E0-40290-B-405
406	スクリュー		M4X8-P0.7	4		E0-40290-B-406
407	ホ° テンションスイッチノ° ラケット		ACP	1		E0-40290-B-407
408	ナハ° コネジ°		M4X16 加 SWツキ	2		E0-40290-B-408
409	ナハ° コネジ°		M5X10 加 SWツキ	4		E0-40290-B-409
410	リミットスイッチ		SS-5GL2(ホムヨク)/ACP	2		E0-40290-B-410
411	ナハ° コネジ°		M2X15 加 SW/PW/NUTツキ	2		E0-40290-B-411
412	ホ° ン スイッチカハ°		CPHR/R(A)SDPヨク	1		E0-40290-B-412
413	ス° リンク°		0.8X11ID X25-7N/ジ° ソク	1		E0-40290-B-413
414	リミットスイッチ		SDP-V1-NM	1		E0-40290-B-414
415	6 カクアナツキホ° タンホ° ルトセット		M6X16 加 SW/PWツキ	2		E0-40290-B-415
416	ハント° ルハ° イ° ツギエイタ		CP° PL° ジ° ソク(コ° ティンク° ツキ)	2		E0-40290-B-416
417	6 カクアナツキホ° タンホ° ルトセット		M6X16 加 SW/PWツキ	2		E0-40290-B-417
418	ハント° ルハ° イ° セット		ハント° ルハ° イ° ° ホ° ルトツキ	2	(419)	E0-40290-B-418
419	6 カクアナツキホ° タンホ° ルト		M6X12 加 SWツキ	4		E0-40290-B-419
420	カ° リップ°		OGK #M9	2		E0-40290-B-420
421	リミットスイッチ		SDP-V1-NM	1		E0-40290-B-421
422	ス° リンク°		0.8X11ID X25-7N/ジ° ソク	1		E0-40290-B-422
423	スイッチカハ° セット		ハント° ンスイッチカハ° ° ホ° ルト/ナット	1	(424)	E0-40290-B-423
424	6 カクホ° ルトセット		M4X18 加 ナットツキ	1		E0-40290-B-424
425	ハント° ンスイッチ° シャフト		ケイ5X72 /ジ° ソク ハント° ル	1		E0-40290-B-425
426	E-リンク°		ETWJ-3 メッキ	2		E0-40290-B-426
427	ステアリングカハ° -1セット		SUヨク	1	(428)	E0-40290-B-427
428	6 カクアナツキホ° タンホ° ルト		M5X15 加 PWツキ	3		E0-40290-B-428
429	リミットスイッチ		V-165-1A5(ホムヨク)/ACP	1		E0-40290-B-429
430	ナハ° コネジ°		M3X20 加 SW/NUTツキ	2		E0-40290-B-430
431	ハ° ッテリ° インジ° ケータ°		ID12-24ACF	1		E0-40290-B-431
432	ナハ° コネジ° セット		M3X14 加 SW/NUTツキ	2		E0-40290-B-432
433	ホ° ホ° タンスイッチ(ヒジ° ヨウテイシ)	A	AVS301N-R	1		E0-40290-B-433
433	ホ° ホ° タンスイッチ	B	ED125-47T(MAX48V)	1		E0-40290-B-433
434	キー° スイッチ		ASN1K11D(イ° ツミ°)/ACP	1		E0-40290-B-434
435	ヒュー° ス° 融タ° (センツキ)		CPR10-12(10A)	1	(436)	E0-40290-B-435
436	ヒュー° ス°		10A(カ° ラスカ)	1		E0-40290-B-436
437	マク° ネット° スイッチ		MS3-212 G505003(DC24	1		E0-40290-B-437
438	6 カクアナツキホ° ルト° セット		M6X14 メッキ SW/NUTツキ	2		E0-40290-B-438
439	LEDランプ°		DB-2W(コ° ト° ツキ°)/ACP	1		E0-40290-B-439
440	ヒュー° ス°		75A(ツメツキ)	1		E0-40290-B-440

ACP-20J Fig2.電装部

部品No.	部品名称	種類	仕様	員数	備考(Ⅰ)	備考(Ⅱ)
441	ヒューズダイ		KMH-100(ⅡⅠⅠ)/ACP	1		E0-40290-B-441
442	ナハコネジ		M5X15 加 SW/PWツキ	2		E0-40290-B-442
443	タンジダイ		KT-60-4P(キヨリツ)	1		E0-40290-B-443
444	ナハコネジ		M5X20 加 SW/PWツキ	2		E0-40290-B-444
445	ホーン		KM-120(24V)	1		E0-40290-B-445
446	ナハコネジ		M6X16 加 SWツキ	2		E0-40290-B-446
447	コンタクター		SW60-334・DC24V/ACP	1		E0-40290-B-447
448	ナハコネジ		M4X8 加 SW/PWツキ	2		E0-40290-B-448
449	ACインバーター		FZ008 ACO 24V 150A	1		E0-40290-B-449
450	ナハコネジ		M5X12 加 SWツキ	4		E0-40290-B-450
451	6 カクアナツキホルトセット		M8X20 メッキ SWツキ	2		E0-40290-B-451
452	6 カクアナツキホルトセット		M6X14 メッキ SW/PWツキ	2		E0-40290-B-452
453	パケージアッソ		132E-24134M-0.8-190	1		E0-40290-B-453
454	6 カクアナツキホルトセット		M8X25 メッキ SWツキ	3		E0-40290-B-454
455	バッテリー		12TB50(シールド)	2		E0-40290-B-455
456	バックルベルト		CP-992-C-20-1200/ACP	2		E0-40290-B-456
457	シユテンキ		HF5-24V/10A /ACP・BCP	1		E0-40290-B-457
458	コートリール		VCT2X2X420コトツキ/ACP	1		E0-40290-B-458
459	ナハコネジセット		M4X20 メッキ SW/NUTツキ	2		E0-40290-B-459
460	リミットスイッチ		V-165-1A5(私印)/ACP	1		E0-40290-B-460
461	ナハコネジセット		M3X14 加 SW/NUTツキ	2		E0-40290-B-461
462	コントロールバルブハーネス		ACP	1		E0-40290-B-462
463	スイッチハーネス		ACP	1		E0-40290-B-463
464	バッテリーコード		WL1-8SQX1380/ACP	1		E0-40290-B-464
465	LEDランプハーネス		ACP	1		E0-40290-B-465
466	インバーターハーネス		ACP	1		E0-40290-B-466
467	モーターハーネス		VCTF0.5X8・KIV14/ACP	1		E0-40290-B-467
468	クワイニット		P23-28/TSA120-60-06	1		E0-40290-B-468
470	バルブゲージ		KMS20(147)	1		E0-40290-B-470
942	コントロールバルブアッソ		ACP	1	401-430	E0-40290-B-942
971	*オイル		32 リットル	1		E0-40290-B-971
469	リノイトバルブ		AT104023 DC24V/ACPツキ	1		E0-40290-B-469
471	キー		ASN1K11D3	1		E0-40290-B-471