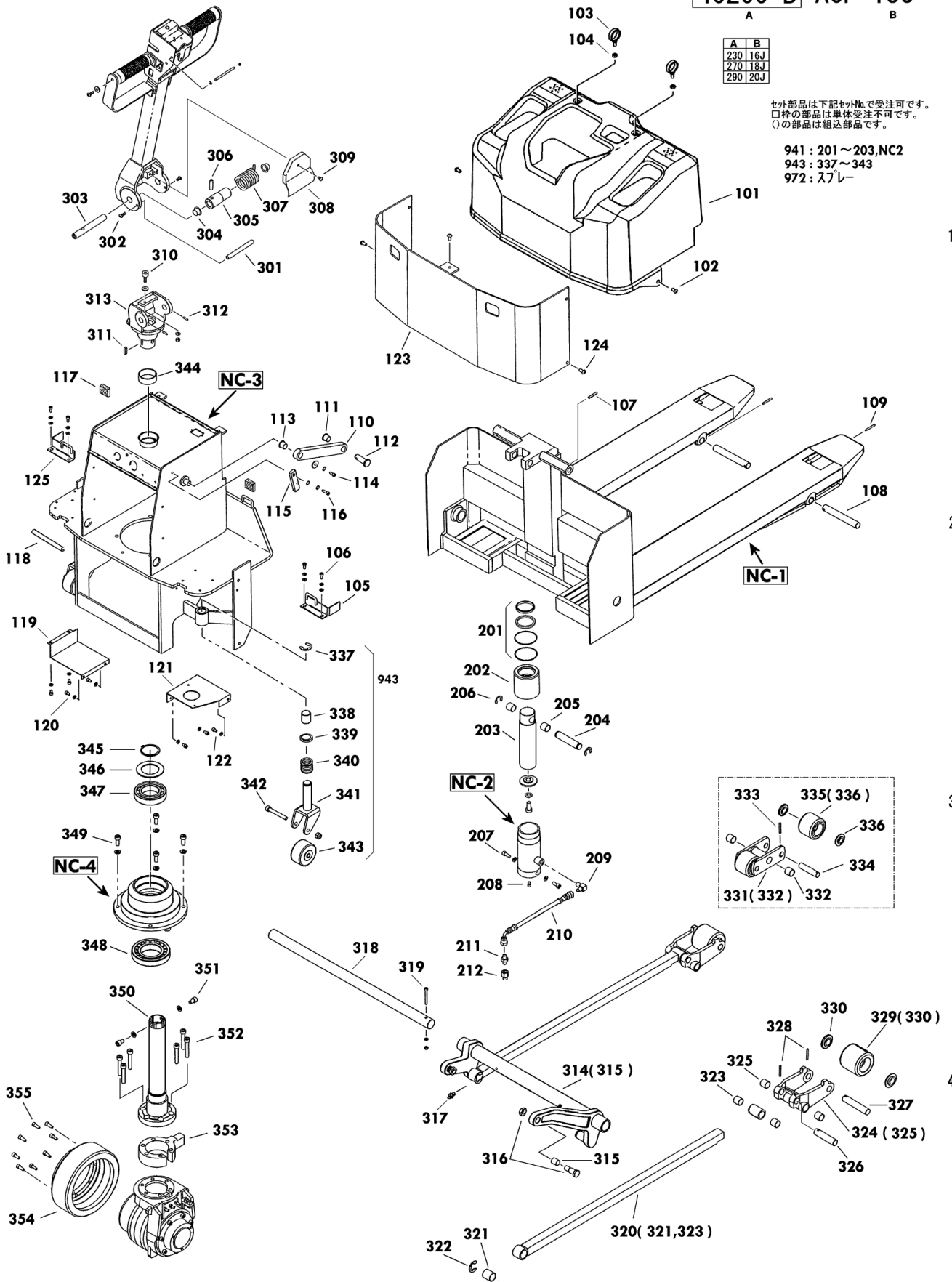


40200-B ACP-13J

A	B
230	16J
270	18J
290	20J

セット部品は下記セットNo.で受注可です。
 口枠の部品は単体受注不可です。
 ()の部品は組込部品です。

941 : 201~203,NC2
 943 : 337~343
 972 : スプレー



ACP-18J Fig1.フレーム部

部品No.	部品名称	種類	員数	備考(I)	備考(II)
101	カバー		1		E0-40270-B-101
102	6 カクアナツキホタンホルト		2		E0-40270-B-102
103	ツリフック(メッキツキ)		2		E0-40270-B-103
104	ゴムイタ(ク0)		2		E0-40270-B-104
105	バッテリーカバーCOMP(L)		1		E0-40270-B-105
106	6 カクアナツキホルトセット		4		E0-40270-B-106
107	スプリングピピン		2		E0-40270-B-107
108	アムピピン		2		E0-40270-B-108
109	スプリングピピン		2		E0-40270-B-109
110	リングカバー		2		E0-40270-B-110
111	フワシユ(フランジ)		2		E0-40270-B-111
112	テーフルピピン(メッキツキ)		2		E0-40270-B-112
113	フワシユ(フランジ)		2		E0-40270-B-113
114	6 カクアナツキホルトセット		2		E0-40270-B-114
115	リミットリツケイタ		1		E0-40270-B-115
116	6 カクアナツキホルトセット		1		E0-40270-B-116
117	ゴムイタ(バッテリーボウ)		2		E0-40270-B-117
118	レキニラトリム		1		E0-40270-B-118
119	チャージャーカバー		1		E0-40270-B-119
120	6 カクアナツキホルトセット		4		E0-40270-B-120
121	コードリールリツケフ ラケット		1		E0-40270-B-121
122	6 カクアナツキホルトセット		3		E0-40270-B-122
123	バンパー		1		E0-40270-B-123
124	6 カクアナツキホタンホルト		5		E0-40270-B-124
125	バッテリーカバーCOMP(R)		1		E0-40270-B-125
201	バッキンセット		1		E0-40270-B-201
202	クランプナット		1		E0-40270-B-202
203	ピストンロッドセット		1		E0-40270-B-203
204	シリコンヘッドピピン(メッキツキ)		1		E0-40270-B-204
205	フワシユ・トライメット		2		E0-40270-B-205
206	E-リング		2		E0-40270-B-206
207	6 カクアナツキホルトセット		2		E0-40270-B-207
208	6 カクアナツキホルトセット		1		E0-40270-B-208
209	ツキテ(90度)		1		E0-40270-B-209
210	コウアホース		1		E0-40270-B-210
211	ツキテ(ストレート)		1		E0-40270-B-211
212	ツキテ(BUT)オリクイリ		1		E0-40270-B-212
301	バンドルアタリ(メッキツキ)		1		E0-40270-B-301
302	6 カクアナツキホタンホルト		2		E0-40270-B-302
303	バンドルジク(メッキツキ)		1		E0-40270-B-303
304	フワシユ(フランジ)		2		E0-40270-B-304
305	バンドルバネメタル(メッキツキ)		1		E0-40270-B-305
306	ホースクリュー(クホミツキ)		1		E0-40270-B-306
307	バンドルバネ		1		E0-40270-B-307
308	バンドルタイカバー		1		E0-40270-B-308
309	6 カクアナツキホタンホルト		1		E0-40270-B-309
310	ストップホルト(ウレタンツキ)		1		E0-40270-B-310
311	リョウマルキー		1		E0-40270-B-311
312	ホースクリュー(トカリツキ)		2		E0-40270-B-312

ACP-18J Fig1.フレーム部

部品No.	部品名称	種類	員数	備考(I)	備考(II)
313	ハンドルガ		1		E0-40270-B-313
314	クランクセット		1	(315)	E0-40270-B-314
315	フッシ・ト・ライメット		2		E0-40270-B-315
316	テーブ・ルビ°ンセット		2		E0-40270-B-316
317	クリスニツ°ル		2		E0-40270-B-317
318	クランクシャフト		1		E0-40270-B-318
319	6 カクアナツキ°ルトセット		1		E0-40270-B-319
320	ロットセット		2	(321,323)	E0-40270-B-320
321	フッシ・ト・ライメット		2		E0-40270-B-321
322	E-リング°		2		E0-40270-B-322
323	フッシ・ト・ライメット		4		E0-40270-B-323
324	アムSUB		2	(325)	E0-40270-B-324
325	フッシ・ト・ライメット		4		E0-40270-B-325
326	アムロツビ°ン		2		E0-40270-B-326
327	ロト°ホイルシャフト		2		E0-40270-B-327
328	スプリング°ビ°ン		4		E0-40270-B-328
331	ホ°キ°フ°ラケット(フッシユイリ)		2	(332)	E0-40270-B-331
332	フッシ・ト・ライメット		4		E0-40270-B-332
333	スプリング°ビ°ン		4		E0-40270-B-333
334	ロト°ホイルシャフト		4		E0-40270-B-334
335	ロト°ホイルセット(カラ°ツキ)		4	(336)	E0-40270-B-335
336	ホイルキヤツ°(ショウ)		8		E0-40270-B-336
337	E-リング°		2		E0-40270-B-337
338	フッシ・ト・ライメット		4		E0-40270-B-338
339	スラスト°アリング°		2		E0-40270-B-339
340	スプリング°		2		E0-40270-B-340
341	キヤスタ°COMP		2		E0-40270-B-341
342	6 カクアナツキ°ルトセット		2		E0-40270-B-342
343	シャリン(ACPヨウ)		2		E0-40270-B-343
344	フッシ		1		E0-40270-B-344
345	スタツ°リング°		1		E0-40270-B-345
346	ハ°アリング°カラー		1		E0-40270-B-346
347	ハ°アリング°		1		E0-40270-B-347
348	テーバ°°コハ°アリング°		1		E0-40270-B-348
349	6 カクアナツキ°ルトセット		4		E0-40270-B-349
350	センカイバ°イ°(メタルツキ)		1		E0-40270-B-350
351	6 カクアナツキ°ルトセット		2		E0-40270-B-351
352	6 カクアナツキ°ルトセット		6		E0-40270-B-352
353	スハ°サー		1		E0-40270-B-353
354	ホイル(ク°ウニツヨウ)		1		E0-40270-B-354
355	6 カクアナツキ°ルト		8		E0-40270-B-355
941	シリタ°°フ°ロツク		1	201-203,NC2	E0-40270-B-941
943	キヤスタ°アツ		2	337-343	E0-40270-B-943
972	*トリヨウ		1		E0-40270-B-972

40200-B ACP-13J

A

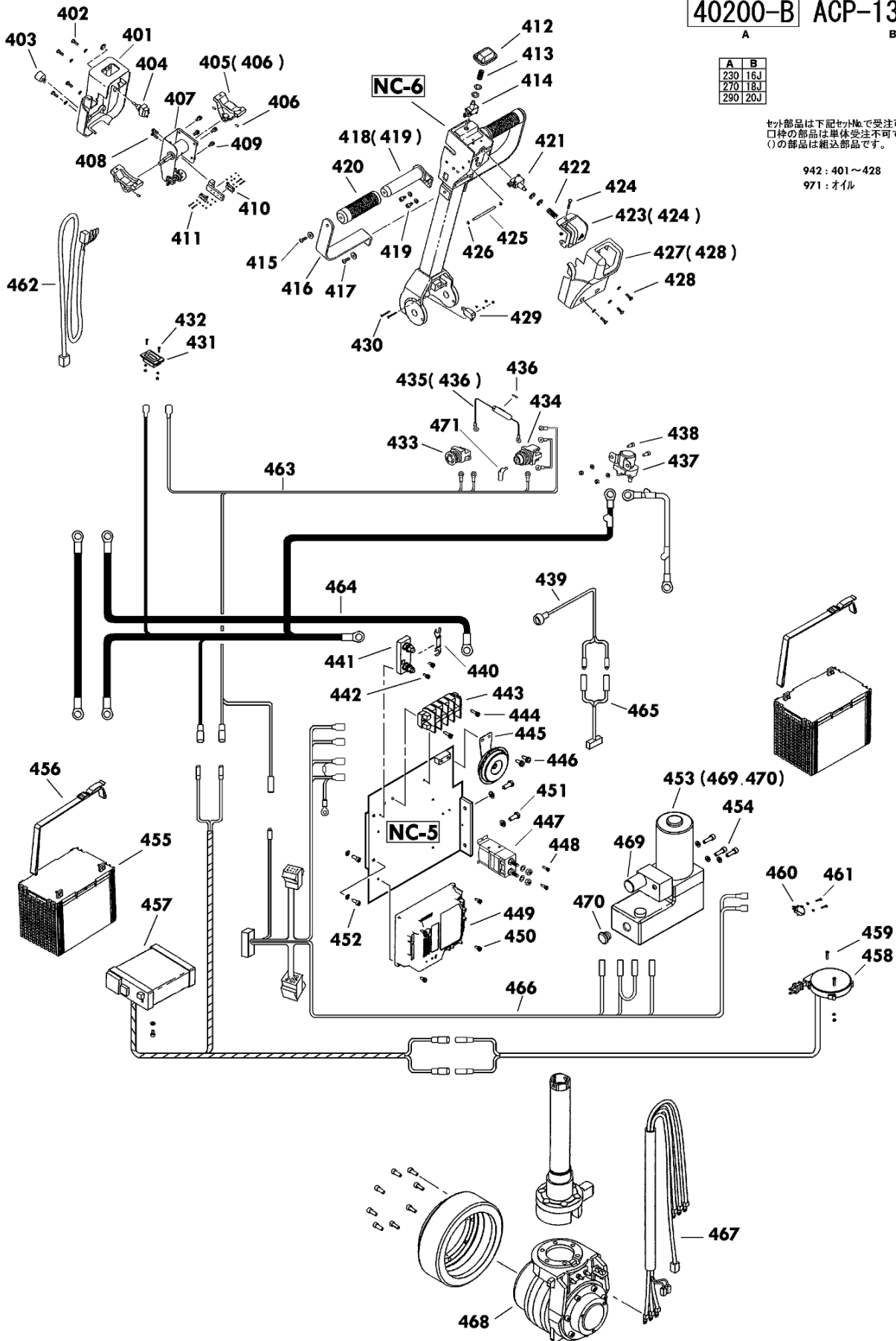
B

A	B
230	16J
270	18J
290	20J

セット部品は下記切替No.で受注可です。
 口枠の部品は単体受注不可です。
 ()の部品は組込部品です。

942 : 401~428

971 : オイル



ACP-18J Fig2.電装部

部品No.	部品名称	種類	員数	備考(I)	備考(II)
401	シ`ユシカバ`-2(UP・DWアナリ)		1		E0-40270-B-401
402	6 カクアナツキホ`タンホ`ルト(PWツキ)		4		E0-40270-B-402
403	ロツカ`スイッチ(ソクト`)		1		E0-40270-B-403
404	リフトスイッチ		1		E0-40270-B-404
405	ハ`タライススイッチノブ`セット		2	(406)	E0-40270-B-405
406	ホ`ロ`スクリュー(クホ`ミサキ)		4		E0-40270-B-406
407	カムホ`ツクスCOMP(センツキ)		1		E0-40270-B-407
408	シ`ユウジ`アナツキナハ`コネジ`		2		E0-40270-B-408
409	シ`ユウジ`アナツキナハ`コネジ`		4		E0-40270-B-409
410	マイクロスイッチ		2		E0-40270-B-410
411	シ`ユウジ`アナツキ ナハ`コネジ`		2		E0-40270-B-411
412	シ`ユシスイッチカバ`-		1		E0-40270-B-412
413	スプ`リンク`シ`ソウバンテンスイッチ		1		E0-40270-B-413
414	リミットスイッチ		1		E0-40270-B-414
415	6 カクアナツキホ`タンホ`ルトセット		2		E0-40270-B-415
416	バンド`ルバ`イブ`サザエイタ		2		E0-40270-B-416
417	6 カクアナツキホ`タンホ`ルトセット		2		E0-40270-B-417
418	バンド`ルバ`イブ`セット		2	(419)	E0-40270-B-418
419	6 カクアナツキホ`タンホ`ルト		4		E0-40270-B-419
420	バンド`ルバ`リップ`		2		E0-40270-B-420
421	リミットスイッチ		1		E0-40270-B-421
422	スプ`リンク`シ`ソウバンテンスイッチ		1		E0-40270-B-422
423	スイッチカバ`-セット		1	(424)	E0-40270-B-423
424	6 カクホ`ルトセット		1		E0-40270-B-424
425	バンテンスイッチカバ`-ヒ`ン		1		E0-40270-B-425
426	E-リング`		2		E0-40270-B-426
427	ステアリング`カバ`-1セット		1	(428)	E0-40270-B-427
428	6 カクアナツキホ`タンホ`ルト(PWツキ)		3		E0-40270-B-428
429	マイクロスイッチ		1		E0-40270-B-429
430	シ`ユウジ`アナツキナハ`コネジ`		2		E0-40270-B-430
431	ハ`ツテリー`インジ`ケータ`		1		E0-40270-B-431
432	ナハ`コネジ`セット		2		E0-40270-B-432
433	オシホ`タンスイッチ	A	1		E0-40270-B-433A
433	オシホ`タンスイッチ(ミツハ` 働`タ)	B	1		E0-40270-B-433B
434	キー`スイッチ		1		E0-40270-B-434
435	ヒューズ`ホ`ルタ`-(センツキ)		1	(436)	E0-40270-B-435
436	カ`ラスカンヒューズ`		1		E0-40270-B-436
437	マグ`ネットスイッチ(DC24)		1		E0-40270-B-437
438	6 カクアナツキホ`ルトセット		2		E0-40270-B-438
439	LED(コ`ト`ツキ)		1		E0-40270-B-439
440	ツメツキヒューズ`		1		E0-40270-B-440
441	ヒューズ`タイ		1		E0-40270-B-441
442	シ`ユウジ`アナツキナハ`コネジ`		2		E0-40270-B-442
443	タン`タ`イ		1		E0-40270-B-443
444	シ`ユウジ`アナツキナハ`コネジ`		2		E0-40270-B-444
445	ホ`ン(24V)		1		E0-40270-B-445
446	シ`ユウジ`アナツキナハ`コネジ`		2		E0-40270-B-446
447	コンタクター(フ`レートツキ)		1		E0-40270-B-447
448	シ`ユウジ`アナツキナハ`コネジ`		2		E0-40270-B-448

ACP-18J Fig2.電装部

部品No.	部品名称	種類	員数	備考(I)	備考(II)
449	ACインバーター(コントローラ)		1		E0-40270-B-449
450	シグナルアンプ用ハコネジ		4		E0-40270-B-450
451	6 カクアツキホルトセット		2		E0-40270-B-451
452	6 カクアツキホルトセット		2		E0-40270-B-452
453	バッテリー・DCリモコン(ACP)		1		E0-40270-B-453
454	6 カクアツキホルトセット		3		E0-40270-B-454
455	バッテリー(直送)		2		E0-40270-B-455
456	バックルホルト		2		E0-40270-B-456
457	シグナル端子(タンツキ)		1		E0-40270-B-457
458	コードリール(コードツキ)		1		E0-40270-B-458
459	ナハコネジセット		2		E0-40270-B-459
460	マイクロスイッチ		1		E0-40270-B-460
461	ナハコネジセット		2		E0-40270-B-461
462	コントロールハンドルハーネス		1		E0-40270-B-462
463	スイッチハーネス		1		E0-40270-B-463
464	バッテリーコード		1		E0-40270-B-464
465	コンテションランプハーネス		1		E0-40270-B-465
466	インバーターハーネス		1		E0-40270-B-466
467	モーターハーネスアッシ		1		E0-40270-B-467
468	クワユニット		1		E0-40270-B-468
469	リノイトバルブ		1		E0-40270-B-469
470	レハルゲージ		1		E0-40270-B-470
471	キー		1		E0-40270-B-471
942	コントロールハンドルブロック		1	401-430	E0-40270-B-942
971	*ハイトブロック		1		E0-40270-B-971