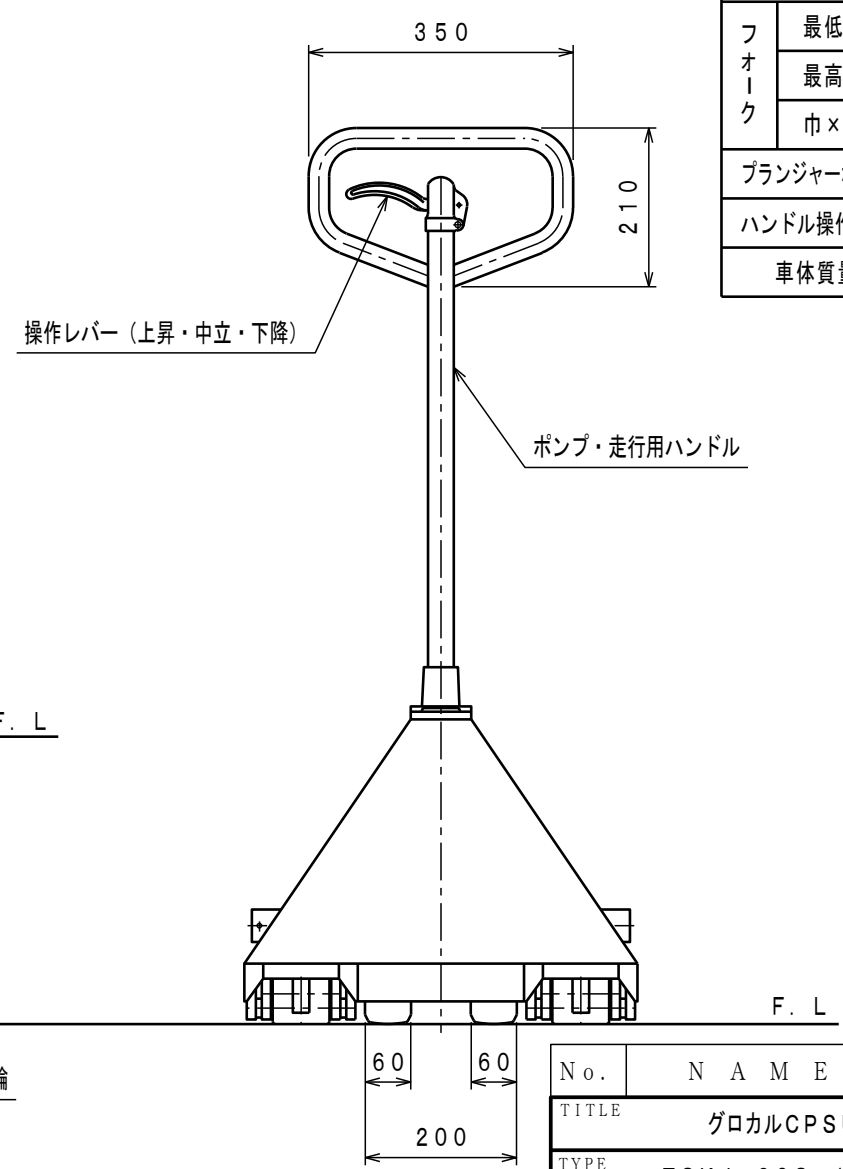
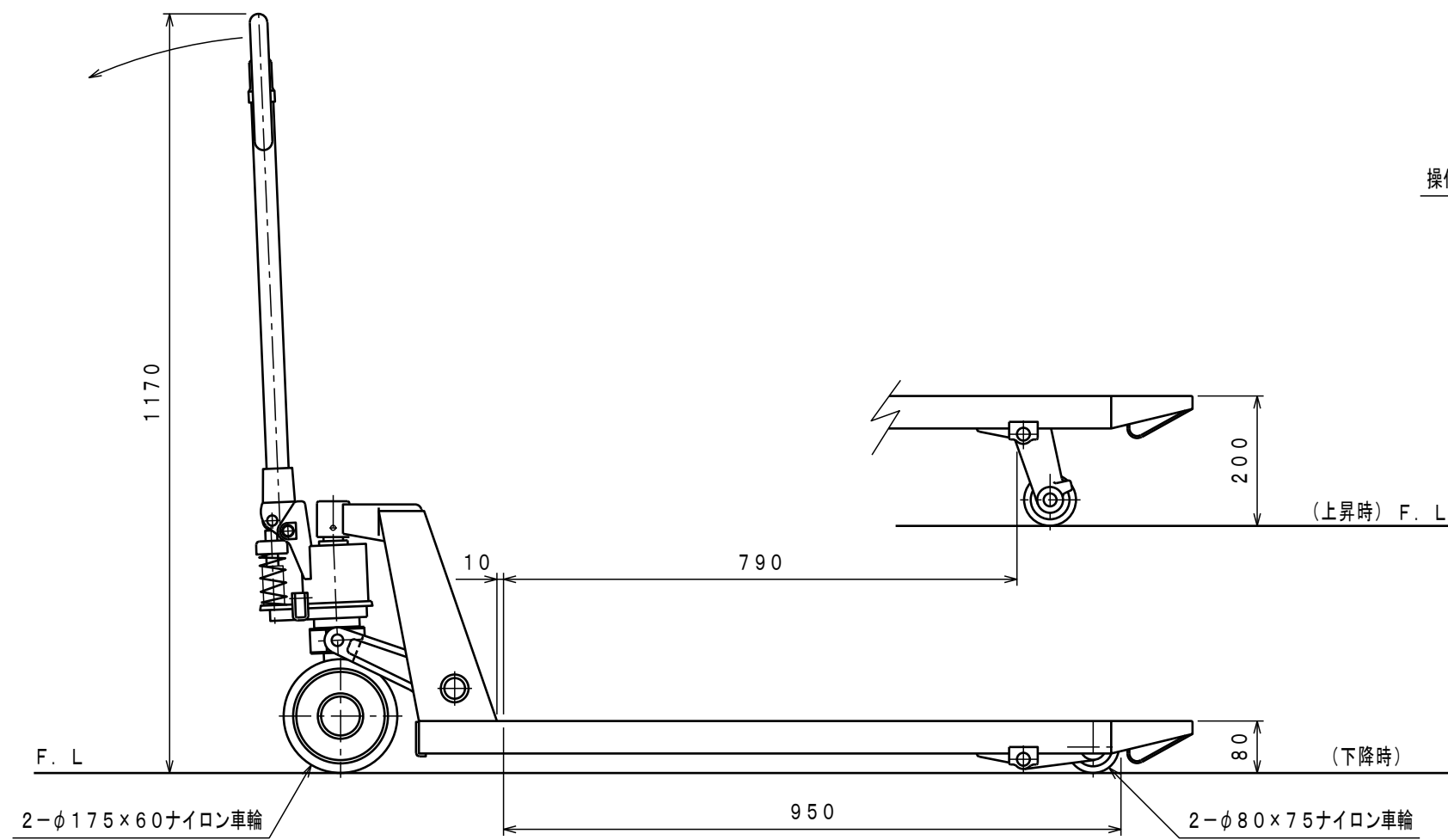
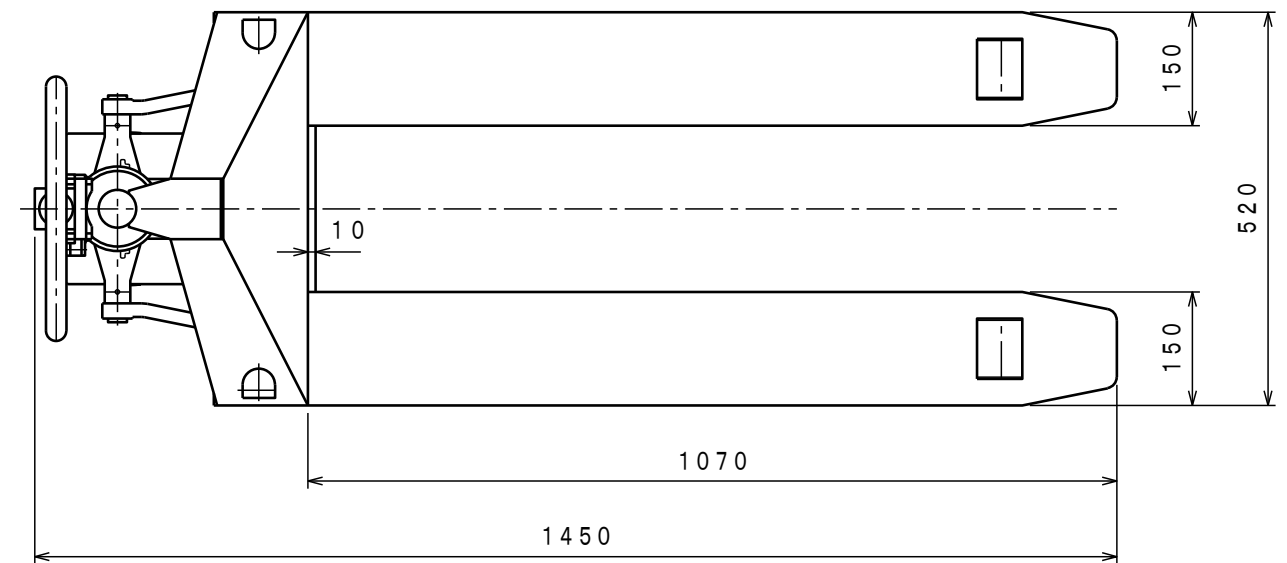




ATTACHED PARTS			
No.	NAME · SIZE	QTY	COMMENT

仕 様

型 式	TSKJ-20S-107CS		
最大積載質量	2000 Kg		
全 長	1450 mm		
全 巾	520 mm		
全 高	1170 mm		
フ ォ ー ク	最低高さ	80 mm	
	最高高さ	200 mm	
	巾×長さ	520×1070 mm	
プランジャーポンプ	φ18 mm		
ハンドル操作回数	約 12 回		
車体質量	約 76 Kg		



No.	N A M E	MATERIAL·DWG No	QTY	COMMENT
TITLE		グローバルCPSUS		DATE 2018年10月 4日
TYPE		TSKJ-20S-107CS		PARTS NO.
APPROVED	CHK	DRAWN	SCALE	DWG NO.
	小牧	迫	1/10	GC-01000-0

△	REASON	CHANGE No.	SIGN
	REVISION		

株式会社 **をくだ屋技研**