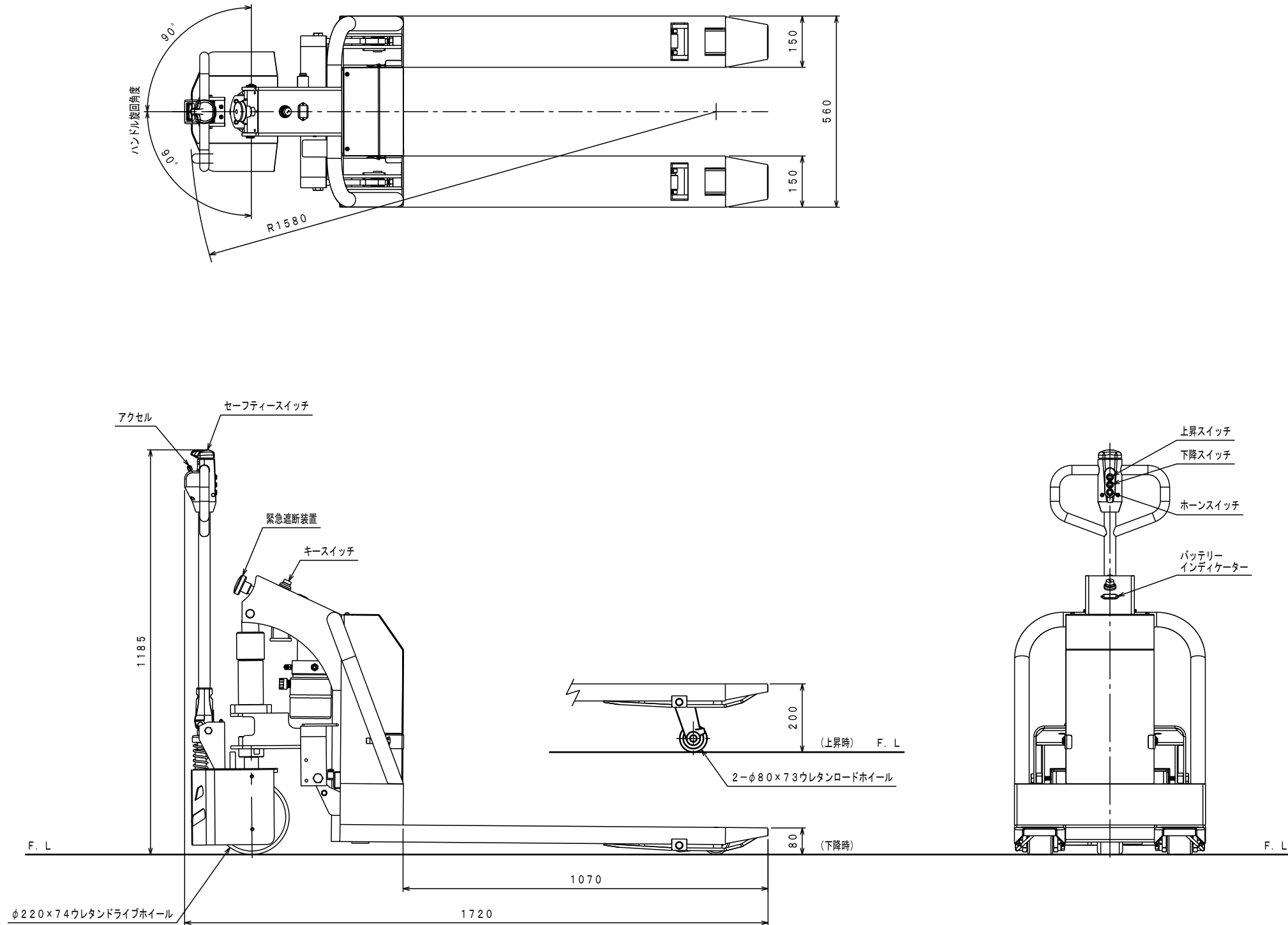


ATTACHED PARTS			
No.	NAME・SIZE	QTY	COMMENT



仕様

型式	TSKJ-13S	
最大積載質量	1300 Kg	
全長	1720 mm	
全幅	560 mm	
全高	1185 mm	
フォーク	最低高さ	80 mm
	最高高さ	200 mm
	幅×長さ	560×1070 mm
走行操作方法	電動方式	
リフト操作方法	電動方式	
走行速度	無段階制御	
	0~4.0Km/h	
上昇時間	約 6.0~8.0 秒	
下降時間	約 6.0~8.0 秒	
走行モーター	DC24V, 0.8KW	
リフトモーター	DC24V, 0.8KW	
リフトポンプ	ギヤーポンプ0.5cc/rev	
バッテリー	DC24V40AHリチウムイオン	
充電器	別置き型, 入力AC100~240V	
充電コード長さ	1.2M	
ドライブホイール	φ220×74ウレタン	
ロードホイール	φ80×73ウレタン	
制動方式	電磁ブレーキ	
最小旋回半径	約 1580 mm	
車体質量	約 185 Kg	

No.	NAME	MATERIAL・DWG No	QTY	COMMENT
TITLE		DATE		
グロカールLL		2018年10月 23日		
TYPE		PARTS NO.		
TSKJ-13S				
APPROVED	CHK	DRAWN	SCALE	DWG NO.
		小牧	1/10	GC-03000

△	REASON	CHANGE No.	SIGN
	REVISION		

株式会社 **まぐだ屋技研**